

**Caniveau à grille caillebotis avec siphon de sol 300x300 mm
avec siphon + panier, sortie Ø 110 mm
Construit entièrement en acier inoxydable Aisi 304 (Aisi 316 sur demande)**

Inoxsystem®

www.inoxsystem.it - info@inoxsystem.it
CANIVEAU À GRILLE CAILLEBOTIS STANDARD
AVEC SIPHON DE SOL 300X300, ÉP. PLAQUE 8 mm
SORTIE Ø 110 mm + PANIER

Sortie centrale verticale

Composé de Art.:

- Caniveau à grille caillebotis Art. "CGS..."
(Voir page 10 du catalogue général)
- Siphon de sol avec siphon + panier à déchets Art."CV110CE308"*
- Jonction siphon de sol - caniveau Art. "UIG"

Sur demande:

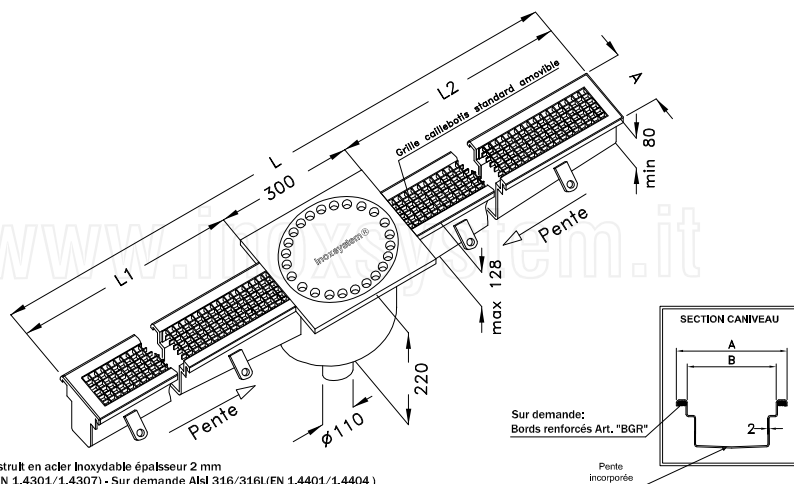
- Remplissage sous bordure en résine époxy Art. "BGR"
- Raccords à bride boulonnés Art. "FLG"

* les dimensions peuvent être modifiées sur demande

dessin Inoxsystem®
2053

Art. CGVCP

N.B.: dimensions en mm



Entièrement construit en acier inoxydable épaisseur 2 mm
Aisi 304/304L(EN 1.4301/1.4307) - Sur demande Aisi 316/316L(EN 1.4401/1.4404)

Inoxsystem®

www.inoxsystem.it - info@inoxsystem.it
CANIVEAU À GRILLE CAILLEBOTIS STANDARD
AVEC SIPHON DE SOL 300X300, ÉP. PLAQUE 8 mm
SORTIE Ø 110 mm + PANIER

Sortie de tête verticale

Composé de Art.:

- Caniveau à grille caillebotis Art. "CGS..."
(Voir page 10 du catalogue général)
- Siphon de sol avec siphon + panier à déchets Art."CV110CE308"*

Sur demande:

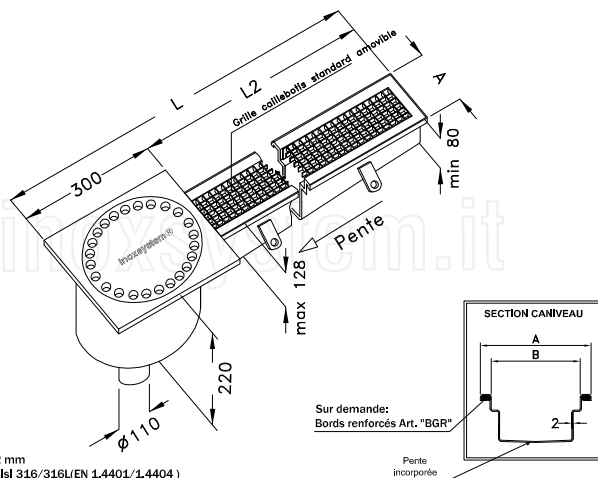
- Remplissage sous bordure en résine époxy Art. "BGR"
- Raccords à bride boulonnés Art. "FLG"

* les dimensions peuvent être modifiées sur demande

dessin Inoxsystem®
2054

Art. CGVTCP

N.B.: dimensions en mm



Entièrement construit en acier inoxydable épaisseur 2 mm
Aisi 304/304L(EN 1.4301/1.4307) - Sur demande Aisi 316/316L(EN 1.4401/1.4404)

Inoxsystem®

www.inoxsystem.it - info@inoxsystem.it
CANIVEAU À GRILLE CAILLEBOTIS STANDARD
AVEC SIPHON DE SOL 300X300, ÉP. PLAQUE 8 mm
SORTIE Ø 110 mm + PANIER

Sortie centrale horizontale

Composé de Art.:

- Caniveau à grille caillebotis Art. "CGS..."
(Voir page 10 du catalogue général)
- Siphon de sol avec siphon + panier à déchets Art."CLR110308"*
- Jonction siphon de sol - caniveau Art. "UIG"

Sur demande:

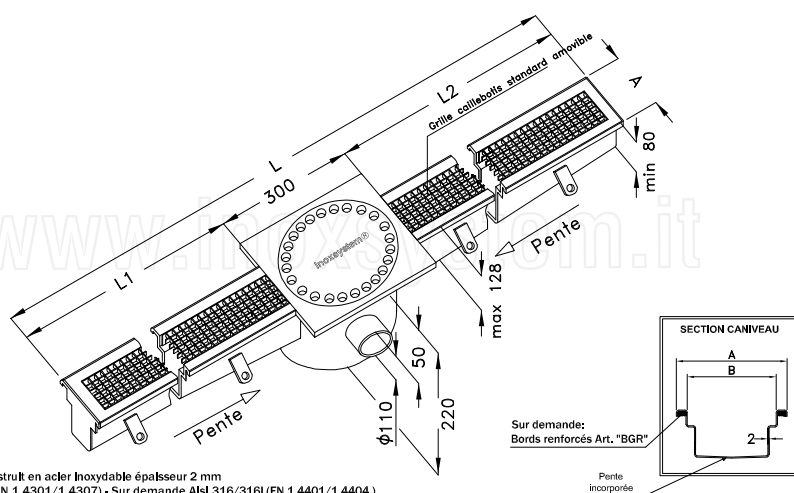
- Remplissage sous bordure en résine époxy Art. "BGR"
- Raccords à bride boulonnés Art. "FLG"

* les dimensions peuvent être modifiées sur demande

dessin Inoxsystem®
2051

Art. CGOCP

N.B.: dimensions en mm



Entièrement construit en acier inoxydable épaisseur 2 mm
Aisi 304/304L(EN 1.4301/1.4307) - Sur demande Aisi 316/316L(EN 1.4401/1.4404)

ORIENTATION DE LA SORTIE

- S - GAUCHE
- D - DROITE
- P - EN CONTINUATION

Inoxsystem®

www.inoxsystem.it - info@inoxsystem.it
CANIVEAU À GRILLE CAILLEBOTIS STANDARD
AVEC SIPHON DE SOL 300X300, ÉP. PLAQUE 8 mm
SORTIE Ø 110 mm + PANIER

Sortie de tête horizontale

Composé de Art.:

- Caniveau à grille caillebotis Art. "CGS..."
(Voir page 10 du catalogue général)
- Siphon de sol avec siphon + panier à déchets Art."CLR110308"*

Sur demande:

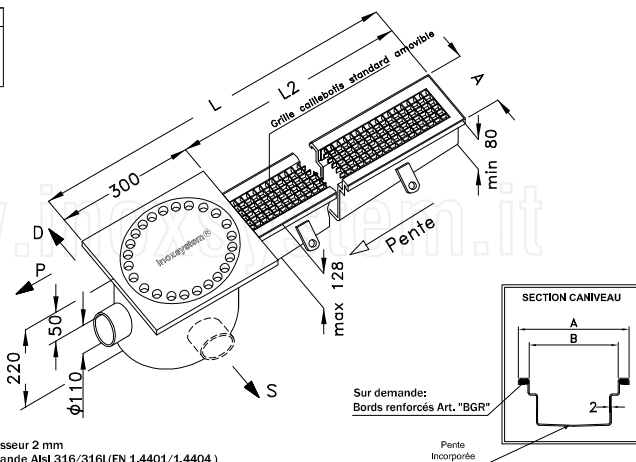
- Remplissage sous bordure en résine époxy Art. "BGR"
- Raccords à bride boulonnés Art. "FLG"

* les dimensions peuvent être modifiées sur demande

dessin Inoxsystem®
2052

Art. CGOTCP

N.B.: dimensions en mm



Entièrement construit en acier inoxydable épaisseur 2 mm
Aisi 304/304L(EN 1.4301/1.4307) - Sur demande Aisi 316/316L(EN 1.4401/1.4404)