

Acero inoxidable Aisi 304 (Aisi 316 a pedido) - Espesor chapa 2 mm

**Inoxsystem®**

www.inoxsystem.it - info@inoxsystem.it

**CANAL Inoxsystem® TOTAL HYGIENIC SUMIDERO DE 300X300, esp. placa 8**

**SALIDA Ø 110 CON KIT SIFÓN EN FORMA DE COPA Y CESTILLO EXTRAÍBLES**

Salida central vertical sifónica con cestillo

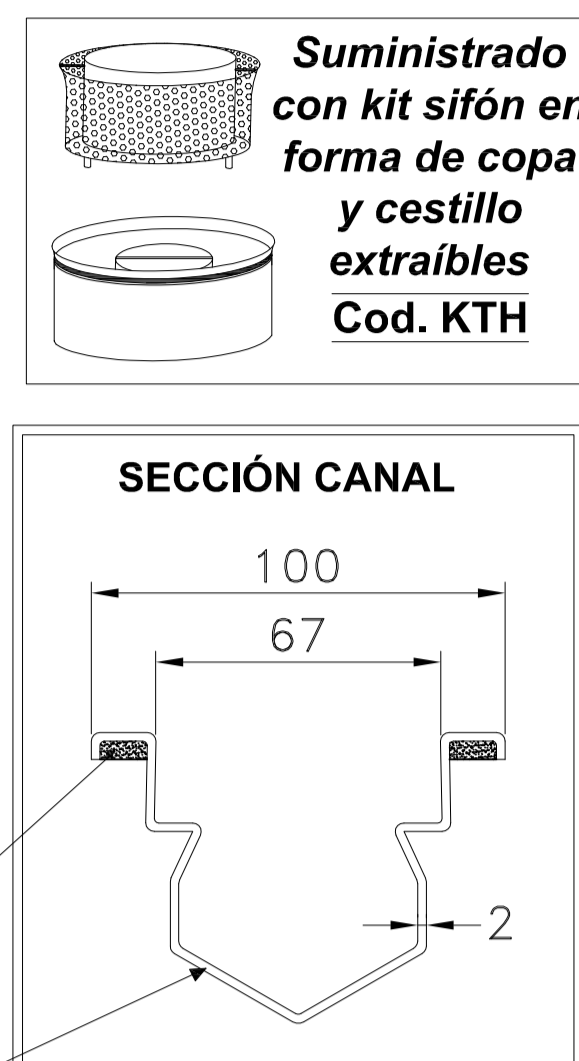
**Compuesto por Art.:**

- Canal con rejilla Art. "TH100" (Ver catálogo general, pág. 48 - Inoxsystem® Total Hygienic)
- Sumidero con sifón en forma de copa y cestillo extraíbles Art."CV110308TH"\*
- Conexión sumidero-canal Art. "UITH"
- Tapa de cierre Art. "TGTH"

**A pedido:**

- Bordes reforzados Art. "BCR"
- Bridas de conexión Art. "FLTH"

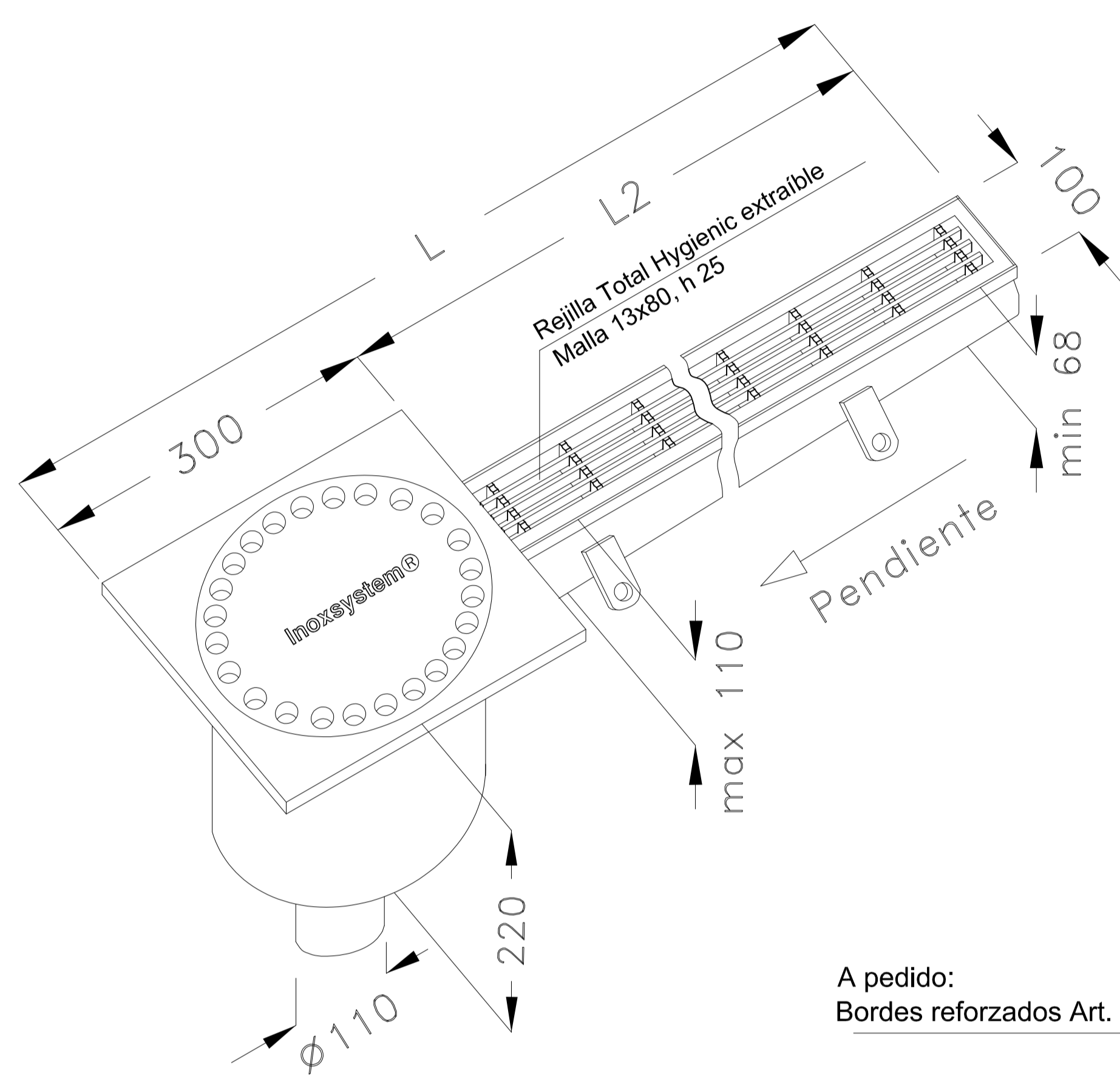
\* Todas las dimensiones se pueden modificar a pedido



Código dibujo Inoxsystem®  
4063

Art. CGVCPH

N.B.: dimensiones en mm



Acero inoxidable Aisi 304 (Aisi 316 a pedido) - Espesor chapa 2 mm

**Inoxsystem®**

www.inoxsystem.it - info@inoxsystem.it

**CANAL Inoxsystem® TOTAL HYGIENIC SUMIDERO DE 300X300, esp. placa 8**

**SALIDA Ø 110 CON KIT SIFÓN EN FORMA DE COPA Y CESTILLO EXTRAÍBLES**

Salida vertical sifónica en un extremo con cestillo

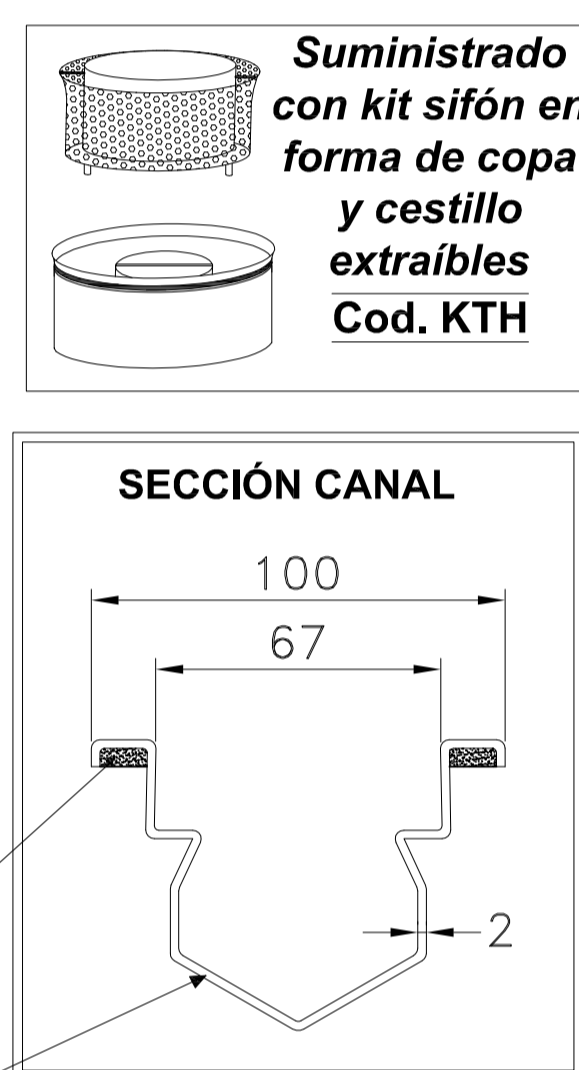
**Compuesto por Art.:**

- Canal con rejilla Art. "TH100" (Ver catálogo general, pág. 48 - Inoxsystem® Total Hygienic)
- Sumidero con sifón en forma de copa y cestillo extraíbles Art."CV110308TH"\*
- Tapa de cierre Art. "TGTH"

**A pedido:**

- Bordes reforzados Art. "BCR"
- Bridas de conexión Art. "FLTH"

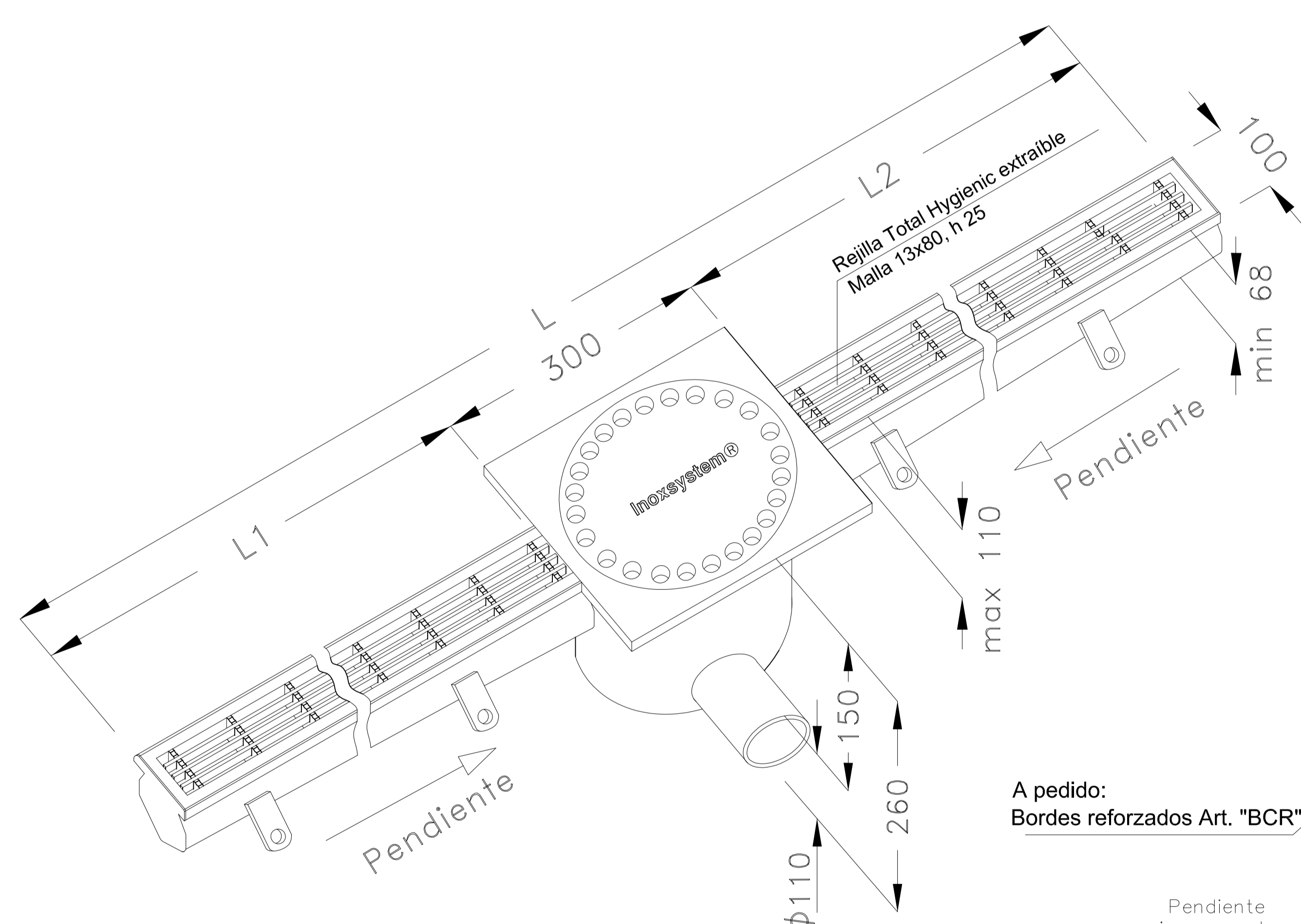
\* Todas las dimensiones se pueden modificar a pedido



Código dibujo Inoxsystem®  
4064

Art. CGVTCPH

N.B.: dimensiones en mm



Acero inoxidable Aisi 304 (Aisi 316 a pedido) - Espesor chapa 2 mm

**Inoxsystem®**

www.inoxsystem.it - info@inoxsystem.it

**CANAL Inoxsystem® TOTAL HYGIENIC SUMIDERO DE 300X300, esp. placa 8**

**SALIDA Ø 110 CON KIT SIFÓN EN FORMA DE COPA Y CESTILLO EXTRAÍBLES**

Salida central horizontal sifónica con cestillo

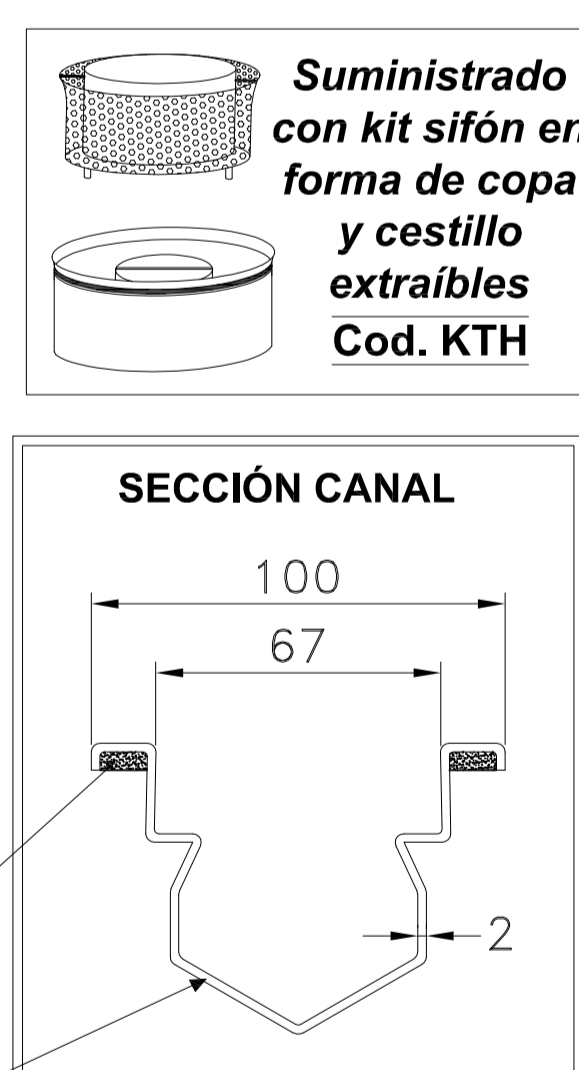
**Compuesto por Art.:**

- Canal con rejilla Art. "TH100" (Ver catálogo general, pág. 48 - Inoxsystem® Total Hygienic)
- Sumidero con sifón en forma de copa y cestillo extraíbles Art."URCL110308TH"\*
- Conexión sumidero-canal Art. "UITH"
- Tapa de cierre Art. "TGTH"

**A pedido:**

- Bordes reforzados Art. "BCR"
- Bridas de conexión Art. "FLTH"

\* Todas las dimensiones se pueden modificar a pedido

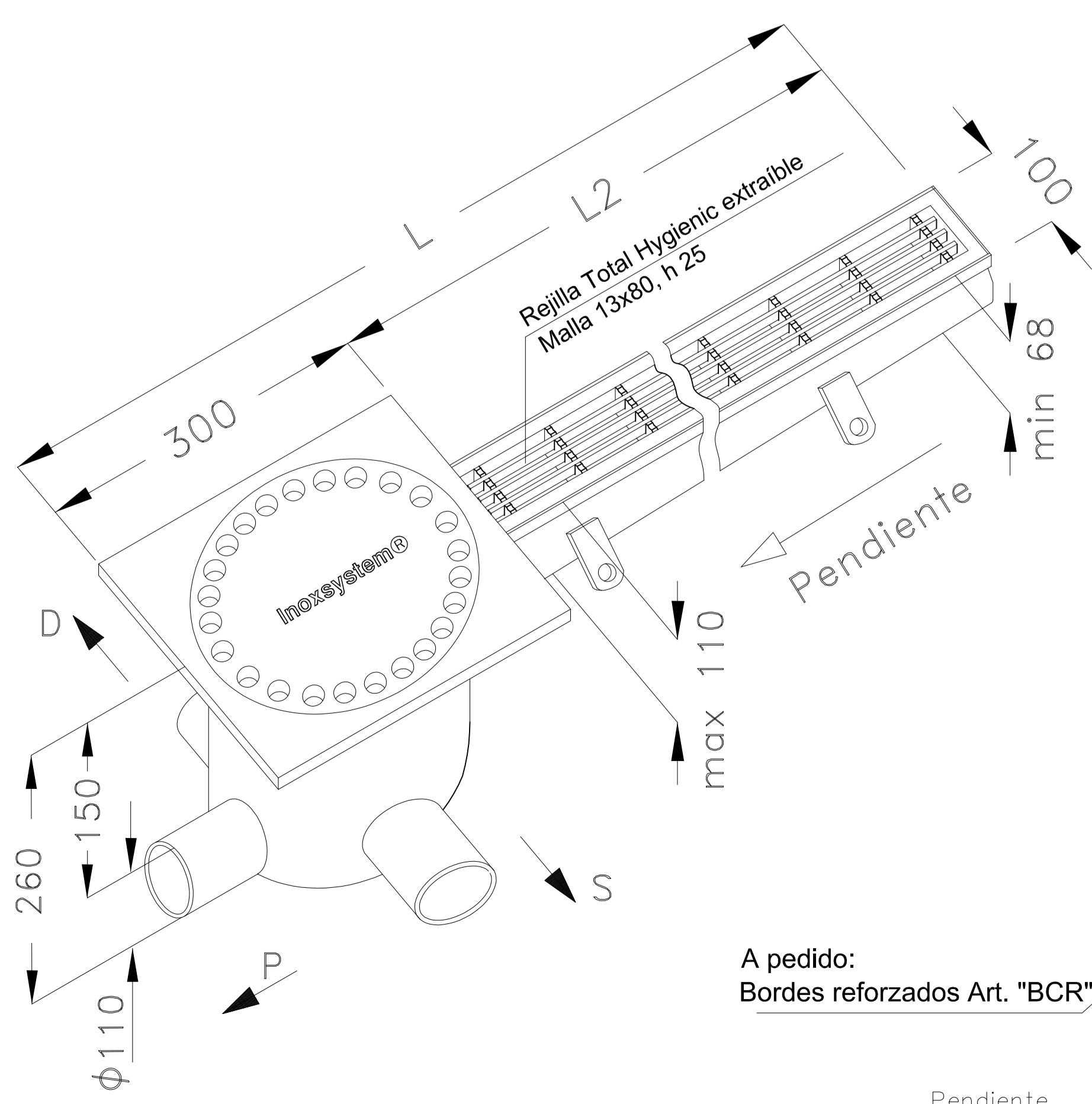


Código dibujo Inoxsystem®  
4061

Art. CGOCPH

N.B.: dimensiones en mm

ORIENTACIÓN DE LA SALIDA  
S - IZQUIERDA  
D - DERECHA  
P - EN CONTINUACIÓN



Acero inoxidable Aisi 304 (Aisi 316 a pedido) - Espesor chapa 2 mm

**Inoxsystem®**

www.inoxsystem.it - info@inoxsystem.it

**CANAL Inoxsystem® TOTAL HYGIENIC SUMIDERO DE 300X300, esp. placa 8**

**SALIDA Ø 110 CON KIT SIFÓN EN FORMA DE COPA Y CESTILLO EXTRAÍBLES**

Salida horizontal sifónica en un extremo con cestillo

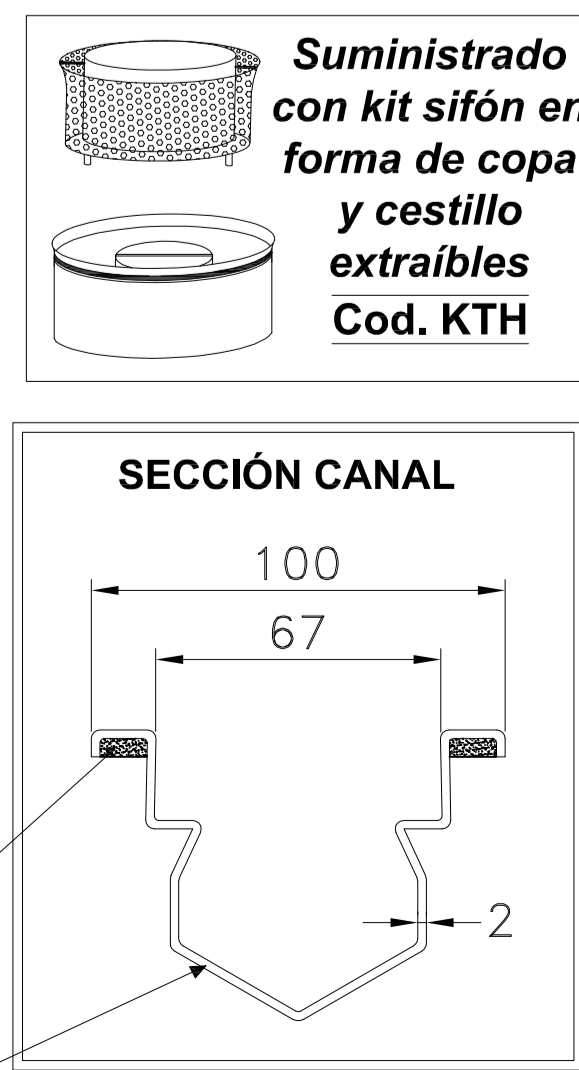
**Compuesto por Art.:**

- Canal con rejilla Art. "TH100" (Ver catálogo general, pág. 48 - Inoxsystem® Total Hygienic)
- Sumidero con sifón en forma de copa y cestillo extraíbles Art."URCL110308TH"\*
- Tapa de cierre Art. "TGTH"

**A pedido:**

- Bordes reforzados Art. "BCR"
- Bridas de conexión Art. "FLTH"

\* Todas las dimensiones se pueden modificar a pedido



Código dibujo Inoxsystem®  
4062

Art. CGOTCPH

N.B.: dimensiones en mm