

Canal con ranura con bordes rectos vertical, sumidero sifónico rellenable 150x150 mm, salida Ø 63 + filtro Totalmente construidos en acero inoxidable Aisi 304 (A pedido Aisi 316)

Inoxsystem®

www.inoxsystem.it - info@inoxsystem.it

CANAL CON RANURA DE mm 8/15/20 CON BORDES RECTOS VERTICAL SUMIDERO RELLENABLE TAMAÑO 150X150 mm Sp.6 SALIDA SIFÓNICA Ø 63

Salida central vertical con sifón y filtro

Compuesto por Art.:

- Canal con ranura Art. "C2BDV" o "C1BDV"
- Sumidero sifónico con filtro Art. "CLR63156"* rectangular
- * rejilla rellenable
- Conexión sumidero-canal Art. "UI"

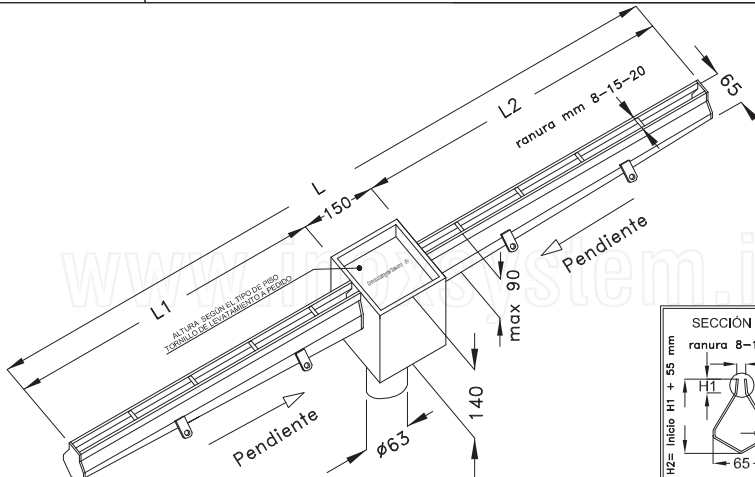
A pedido:

- Bridas de conexión Art. "FLC"
- * las medidas se pueden modificar a pedido
- * vea otras tipologías de rejilla sumidero (pavimentable - con ranura - otras)

Código dibujo Inoxsystem®
1463

Art. CFRVBDP

NOTA: medidas en mm



Acero inoxidable Aisi 304 (a pedido Aisi 316) - Espesor constructivo 2 mm

* BORDES VERTICALES EN FORMA DE "V" PARA EVITAR OBSTRUCCIONES

Inoxsystem®

www.inoxsystem.it - info@inoxsystem.it

CANAL CON RANURA DE mm 8/15/20 CON BORDES RECTOS VERTICAL SUMIDERO RELLENABLE TAMAÑO 150X150 mm Sp.6 SALIDA SIFÓNICA Ø 63

Salida al extremo vertical con sifón y filtro

Compuesto por Art.:

- Canal con ranura Art. "C2BDV" o "C1BDV"
- Sumidero sifónico con filtro Art. "CLR63156"* rectangular
- * rejilla rellenable

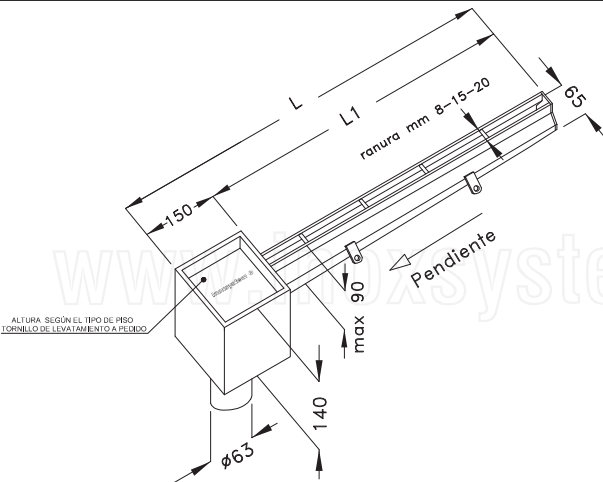
A pedido:

- Bridas de conexión Art. "FLC"
- * las medidas se pueden modificar a pedido
- * vea otras tipologías de rejilla sumidero (pavimentable - con ranura - otras)

Código dibujo Inoxsystem®
1464

Art. CFRVTBDP

NOTA: medidas en mm



Acero Inoxidable Aisi 304 (a pedido Aisi 316) - Espesor constructivo 2 mm

* BORDES VERTICALES EN FORMA DE "V" PARA EVITAR OBSTRUCCIONES

Inoxsystem®

www.inoxsystem.it - info@inoxsystem.it

CANAL CON RANURA DE mm 8/15/20 CON BORDES RECTOS VERTICAL SUMIDERO RELLENABLE TAMAÑO 150X150 mm Sp.6 SALIDA SIFÓNICA Ø 63

Salida central horizontal con sifón y filtro

Compuesto por Art.:

- Canal con ranura Art. "C2BDV" o "C1BDV"
- Sumidero sifónico con filtro Art. "CLR63156"* rectangular
- * rejilla rellenable
- Conexión sumidero-canal Art. "UI"

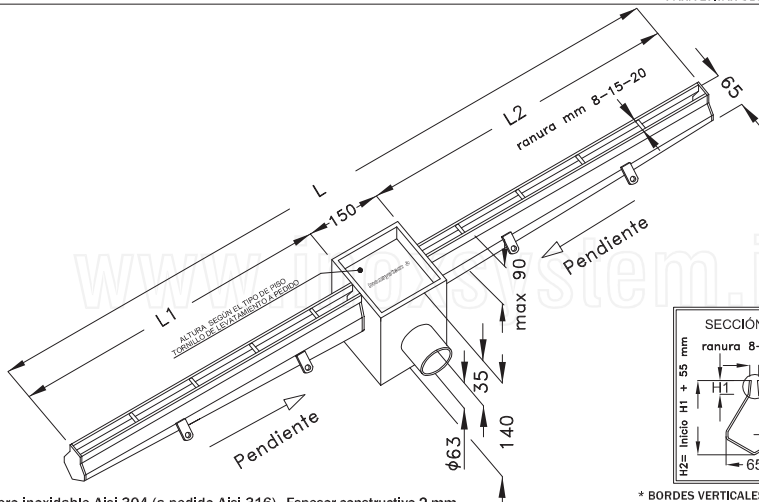
A pedido:

- Bridas de conexión Art. "FLC"
- * las medidas se pueden modificar a pedido
- * vea otras tipologías de rejilla sumidero (pavimentable - con ranura - otras)

Código dibujo Inoxsystem®
1461

Art. CFROBDP

NOTA: medidas en mm



Acero inoxidable Aisi 304 (a pedido Aisi 316) - Espesor constructivo 2 mm

* BORDES VERTICALES EN FORMA DE "V" PARA EVITAR OBSTRUCCIONES

Inoxsystem®

www.inoxsystem.it - info@inoxsystem.it

CANAL CON RANURA DE mm 8/15/20 CON BORDES RECTOS VERTICAL SUMIDERO RELLENABLE TAMAÑO 150X150 mm Sp.6 SALIDA SIFÓNICA Ø 63

Salida al extremo horizontal con sifón y filtro

Compuesto por Art.:

- Canal con ranura Art. "C2BDV" o "C1BDV"
- Sumidero sifónico con filtro Art. "CLR63156"* rectangular
- * rejilla rellenable

A pedido:

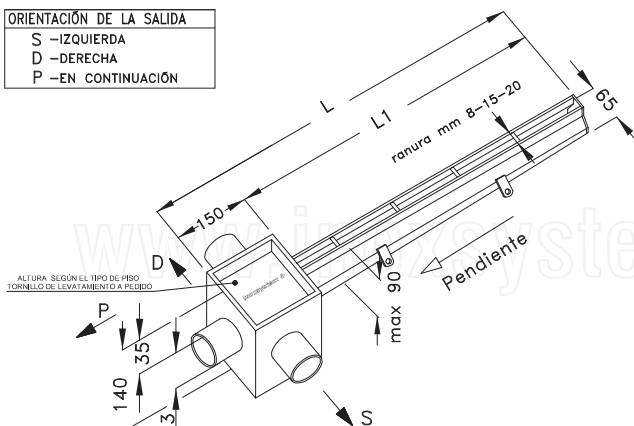
- Bridas de conexión Art. "FLC"
- * las medidas se pueden modificar a pedido
- * vea otras tipologías de rejilla sumidero (pavimentable - con ranura - otras)

Código dibujo Inoxsystem®
1462

Art. CFROTBDP

NOTA: medidas en mm

ORIENTACIÓN DE LA SALIDA	
S	- IZQUIERDA
D	- DERECHA
P	- EN CONTINUACIÓN



Acero inoxidable Aisi 304 (a pedido Aisi 316) - Espesor constructivo 2 mm

* BORDES VERTICALES EN FORMA DE "V" PARA EVITAR OBSTRUCCIONES