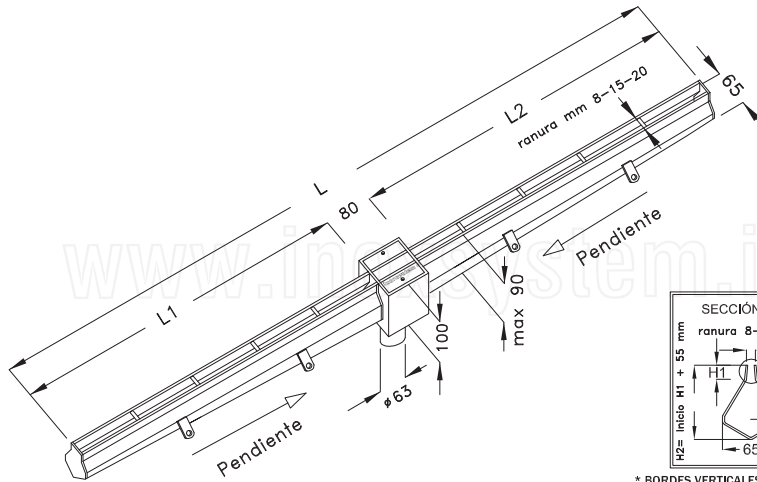


**Canal con ranura con bordes rectos vertical,
sumidero reducido tamaño 80x80, salida directa Ø63 sin sifón + filtro
Totalmente construidos en acero inoxidable Aisi 304 (A pedido Aisi 316)**



Inoxsystem®

www.inoxsystem.it - info@inoxsystem.it
CANAL CON RANURA DE mm 8/15/20
CON BORDES RECTOS VERTICAL
CON SUMIDERO REDUCICO TAMAÑO 80X80 mm
SALIDA DIRECTA Ø63 SIN SIFÓN + FILTRO
Salida central vertical

Compuesto por Art.:

- Canal con ranura Art. "C2BDV" o "C1BDV"
- Sumidero de reducido tamaño con filtro Art."CCV80" *
- * con ranura central y tornillos de fijación
- Conexión sudimero-canal Art. "UI"

A pedido:

- Bridas de conexión Art. "FLC"

* las medidas se pueden modificar a pedido
* vea otras tipologías de rejilla sumidero (pavimentable - con ranura - otras)

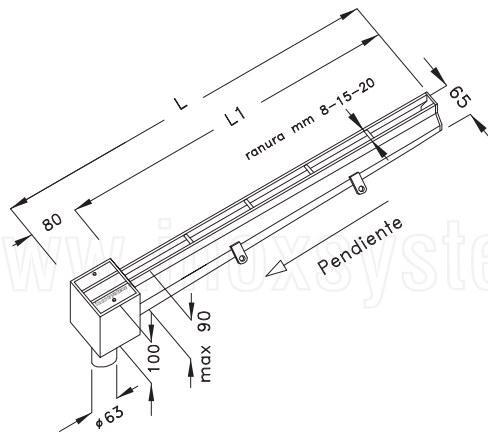
Código dibujo Inoxsystem®
1473

Art. CRVBD

Acero inoxidable Aisi 304 (a pedido Aisi 316) - Espesor constructivo 2 mm

* BORDES VERTICALES EN FORMA DE "V"
PARA EVITAR OBSTRUCCIONES

NOTA: medidas en mm



Inoxsystem®

www.inoxsystem.it - info@inoxsystem.it
CANAL CON RANURA DE mm 8/15/20
CON BORDES RECTOS VERTICAL
CON SUMIDERO REDUCICO TAMAÑO 80X80 mm
SALIDA DIRECTA Ø63 SIN SIFÓN + FILTRO
Salida al extremo vertical

Compuesto por Art.:

- Canal con ranura Art. "C2BDV" o "C1BDV"
- Sumidero de reducido tamaño con filtro Art."CCV80" *
- * con ranura central y tornillos de fijación

A pedido:

- Bridas de conexión Art. "FLC"

* las medidas se pueden modificar a pedido
* vea otras tipologías de rejilla sumidero (pavimentable - con ranura - otras)

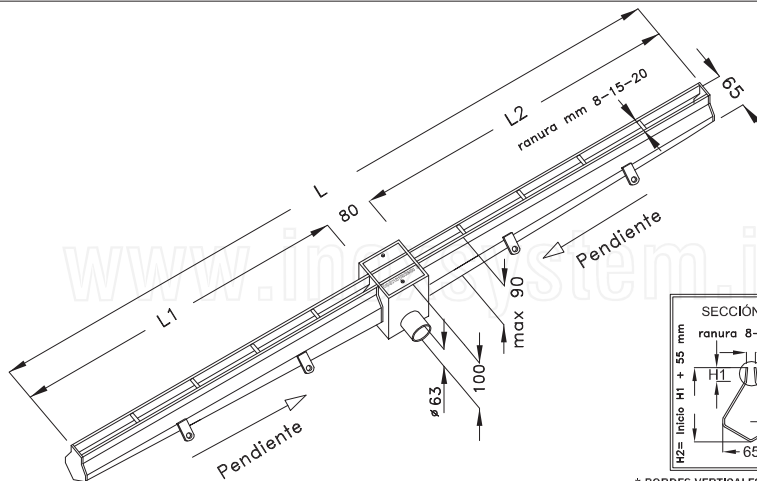
Código dibujo Inoxsystem®
1474

Art. CRVTBD

Acero Inoxidable Aisi 304 (a pedido Aisi 316) - Espesor constructivo 2 mm

* BORDES VERTICALES EN FORMA DE "V"
PARA EVITAR OBSTRUCCIONES

NOTA: medidas en mm



Inoxsystem®

www.inoxsystem.it - info@inoxsystem.it
CANAL CON RANURA DE mm 8/15/20
CON BORDES RECTOS VERTICAL
CON SUMIDERO REDUCICO TAMAÑO 80X80 mm
SALIDA DIRECTA Ø63 SIN SIFÓN + FILTRO
Salida central horizontal

Compuesto por Art.:

- Canal con ranura Art. "C2BDV" o "C1BDV"
- Sumidero de reducido tamaño con filtro Art."CCL80" *
- * con ranura central y tornillos de fijación
- Conexión sudimero-canal Art. "UI"

A pedido:

- Bridas de conexión Art. "FLC"

* las medidas se pueden modificar a pedido
* vea otras tipologías de rejilla sumidero (pavimentable - con ranura - otras)

Código dibujo Inoxsystem®
1471

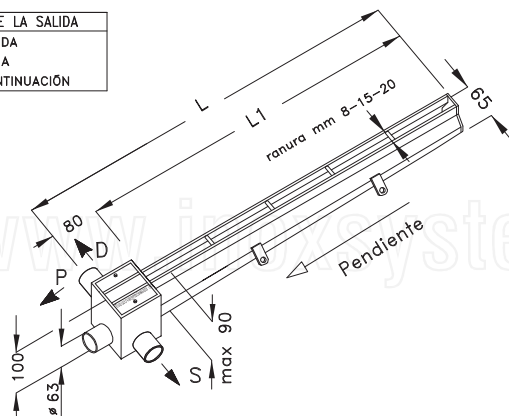
Art. CROBD

Acero Inoxidable Aisi 304 (a pedido Aisi 316) - Espesor constructivo 2 mm

* BORDES VERTICALES EN FORMA DE "V"
PARA EVITAR OBSTRUCCIONES

NOTA: medidas en mm

ORIENTACIÓN DE LA SALIDA	
S	-IZQUIERDA
D	-DERECHA
P	-EN CONTINUACIÓN



Inoxsystem®

www.Inoxsystem.It - Info@Inoxsystem.It
CANAL CON RANURA DE mm 8/15/20
CON BORDES RECTOS VERTICAL
CON SUMIDERO REDUCICO TAMAÑO 80X80 mm
SALIDA DIRECTA Ø63 SIN SIFÓN + FILTRO
Salida al extremo horizontal

Compuesto por Art.:

- Canal con ranura Art. "C2BDV" o "C1BDV"
- Sumidero de reducido tamaño con filtro Art."CCL80" *
- * con ranura central y tornillos de fijación

A pedido:

- Bridas de conexión Art. "FLC"

* las medidas se pueden modificar a pedido
* vea otras tipologías de rejilla sumidero (pavimentable - con ranura - otras)

Código dibujo Inoxsystem®
1472

Art. CROTB

Acero inoxidable Aisi 304 (a pedido Aisi 316) - Espesor constructivo 2 mm

* BORDES VERTICALES EN FORMA DE "V"
PARA EVITAR OBSTRUCCIONES

NOTA: medidas en mm