

**Canal con bordes rectos vertical ranura lateral,
sumidero sifónico 150x150 mm salida Ø 63 + filtro**
Totalmente construidos en acero inoxidable Aisi 304 (A pedido Aisi 316)

Inoxsystem®

www.inoxsystem.it - info@inoxsystem.it

**CANAL BORDE RECTO VERTICAL CON RANURA LATERAL
DE 8/15/20 mm CON SUMIDERO BAJO
EN PLACA 150x150 Esp. 6 mm, SALIDA SIFÓNICA Ø 63**

Salida central vertical con sifón y filtro

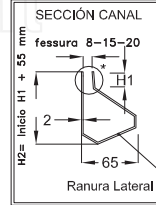
Compuesto por Art.:

- Canal ranurado Art. "C2BDVL" o "C1BDVL"
- Sumidero sifónico rectangular con filtro Art."RCV63156"
- Conexión sudlmero-canal Art. "UI"

A pedido:

- Bridas de conexión Art. "FLC"

* las medidas se pueden modificar según el pedido del cliente
* vea otras tipologías de placa sumidero (pavimentable - con ranura - otras)

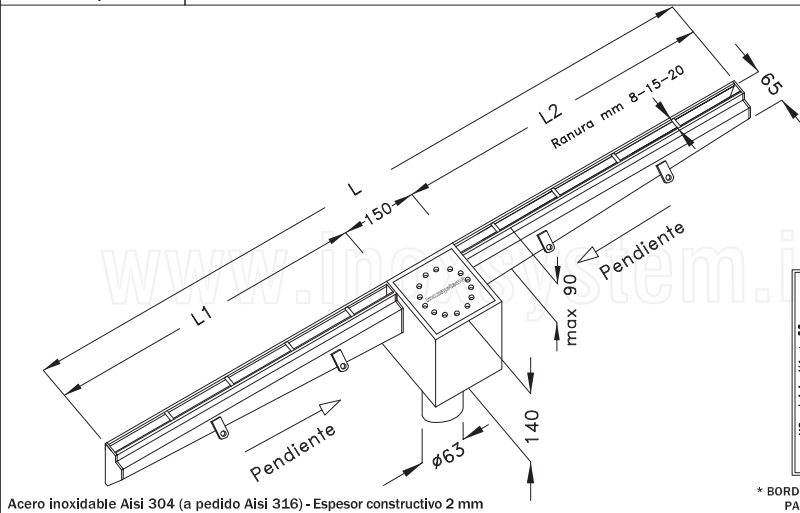


Código dibujo Inoxsystem®
1653

Art. CFRVBDL

* BORDES VERTICALES EN FORMA DE "V"
PARA EVITAR OBSTRUCCIONES

NOTA: medidas en mm



Acero inoxidable Aisi 304 (a pedido Aisi 316) - Espesor constructivo 2 mm

Inoxsystem®

www.inoxsystem.it - info@inoxsystem.it

**CANAL BORDE RECTO VERTICAL CON RANURA LATERAL
DE 8/15/20 mm CON SUMIDERO BAJO
EN PLACA 150x150 Esp. 6 mm, SALIDA SIFÓNICA Ø 63**

Salida al extremo vertical con sifón y filtro

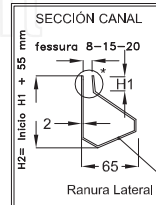
Compuesto por Art.:

- Canal ranurado Art. "C2BDVL" o "C1BDVL"
- Sumidero sifónico rectangular con filtro Art."RCV63156"

A pedido:

- Bridas de conexión Art. "FLC"

* las medidas se pueden modificar según el pedido del cliente
* vea otras tipologías de placa sumidero (pavimentable - con ranura - otras)

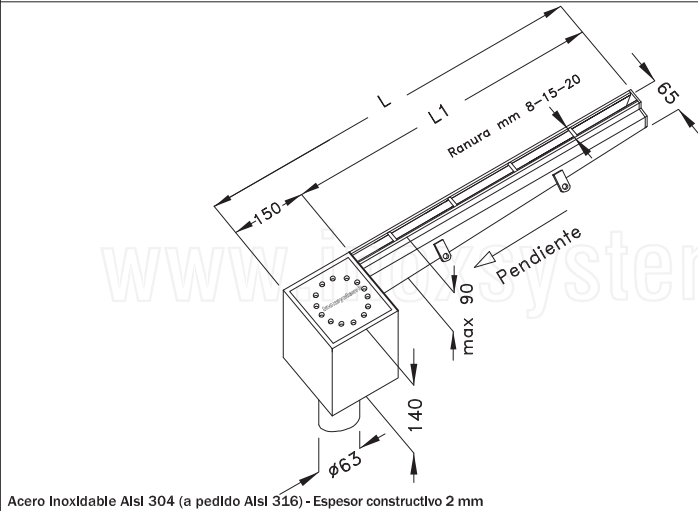


Código dibujo Inoxsystem®
1654

Art. CFRVTBDL

* BORDES VERTICALES EN FORMA DE "V"
PARA EVITAR OBSTRUCCIONES

NOTA: medidas en mm



Acero inoxidable Aisi 304 (a pedido Aisi 316) - Espesor constructivo 2 mm

Inoxsystem®

www.inoxsystem.it - info@inoxsystem.it

**CANAL BORDE RECTO VERTICAL CON RANURA LATERAL
DE 8/15/20 mm CON SUMIDERO BAJO
EN PLACA 150x150 Esp. 6 mm, SALIDA SIFÓNICA Ø 63**

Salida central horizontal con sifón y filtro

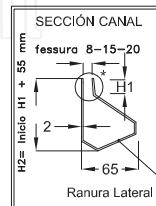
Compuesto por Art.:

- Canal ranurado Art. "C2BDVL" o "C1BDVL"
- Sumidero sifónico rectangular con filtro Art."CLR63156"
- Conexión sudlmero-canal Art. "UI"

A pedido:

- Bridas de conexión Art. "FLC"

* las medidas se pueden modificar según el pedido del cliente
* vea otras tipologías de placa sumidero (pavimentable - con ranura - otras)

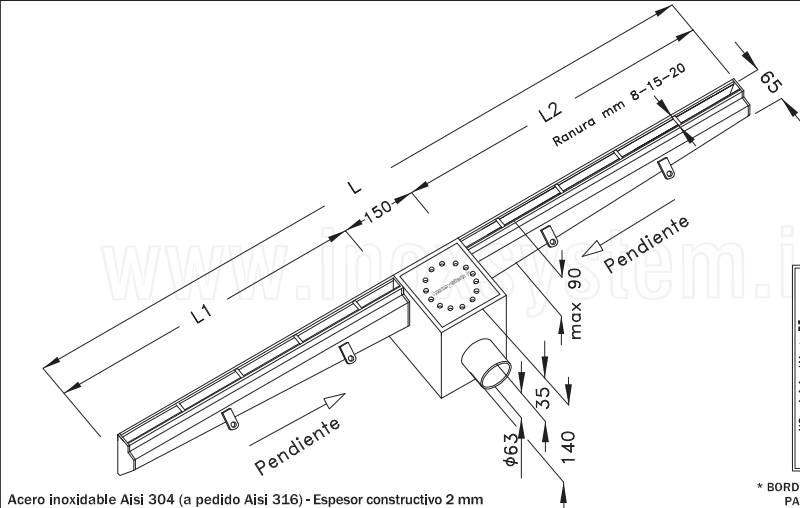


Código dibujo Inoxsystem®
1651

Art. CFROBDL

* BORDES VERTICALES EN FORMA DE "V"
PARA EVITAR OBSTRUCCIONES

NOTA: medidas en mm



Acero inoxidable Aisi 304 (a pedido Aisi 316) - Espesor constructivo 2 mm

ORIENTACIÓN DE LA SALIDA	
S	- IZQUIERDA
D	- DERECHA
P	- EN CONTINUACIÓN

Inoxsystem®

www.inoxsystem.it - info@inoxsystem.it

**CANAL BORDE RECTO VERTICAL CON RANURA LATERAL
DE 8/15/20 mm CON SUMIDERO BAJO
EN PLACA 150x150 Esp. 6 mm, SALIDA SIFÓNICA Ø 63**

Salida al extremo horizontal con sifón y filtro

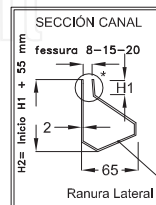
Compuesto por Art.:

- Canal ranurado Art. "C2BDVL" o "C1BDVL"
- Sumidero sifónico rectangular con filtro Art."CLR63156"

A pedido:

- Bridas de conexión Art. "FLC"

* las medidas se pueden modificar según el pedido del cliente
* vea otras tipologías de placa sumidero (pavimentable - con ranura - otras)

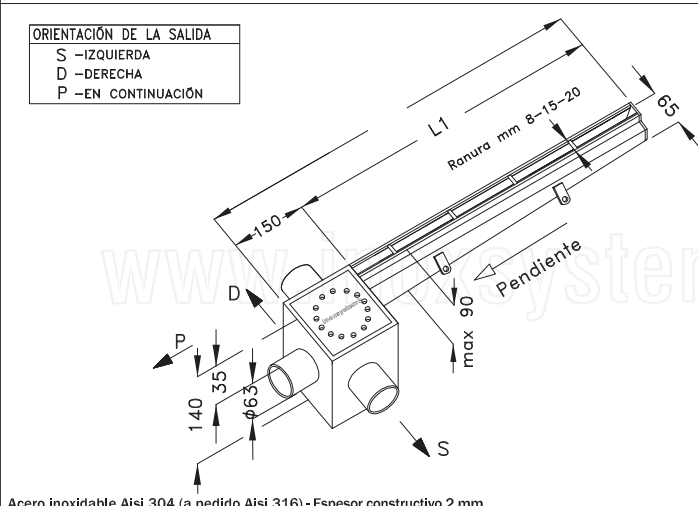


Código dibujo Inoxsystem®
1652

Art. CFROTBDL

* BORDES VERTICALES EN FORMA DE "V"
PARA EVITAR OBSTRUCCIONES

NOTA: medidas en mm



Acero inoxidable Aisi 304 (a pedido Aisi 316) - Espesor constructivo 2 mm