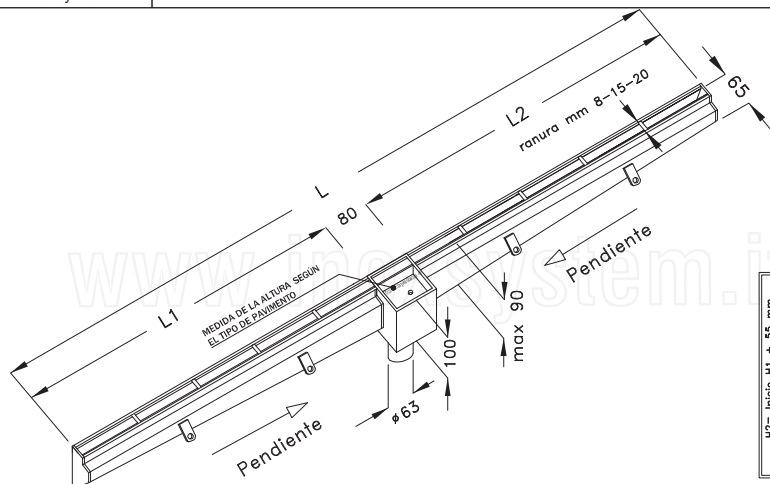


**Canal con bordes rectos vertical ranura lateral,
sumidero reducido tamaño 80x80, salida directa Ø63 sin sifón + filtro
Totalmente construidos en acero inoxidable Aisi 304 (A pedido Aisi 316)**



Inoxsystem®

www.inoxsystem.it - info@inoxsystem.it

**CANAL CON RANURA DE mm 8/15/20
CON BORDES RECTOS VERTICAL LATERAL
CON SUMIDERO REDUCICO TAMAÑO 80X80 mm
SALIDA DIRECTA Ø63 SIN SIFÓN + FILTRO**

Salida central vertical

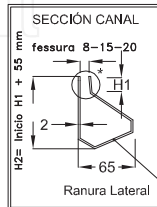
Compuesto por Art.:

- Canal con ranura Art. "C2BDVL" o "C1BDVL"
- Sumidero de reducido tamaño con filtro Art. "CCV80" *
* con ranura lateral y rejilla rellenable
- Conexión sudmero-canal Art. "UI"

A pedido:

- Bridas de conexión Art. "FLC"

* las medidas se pueden modificar a pedido
* vea otras tipologías de rejilla sumidero (pavimentable - con ranura - otras)



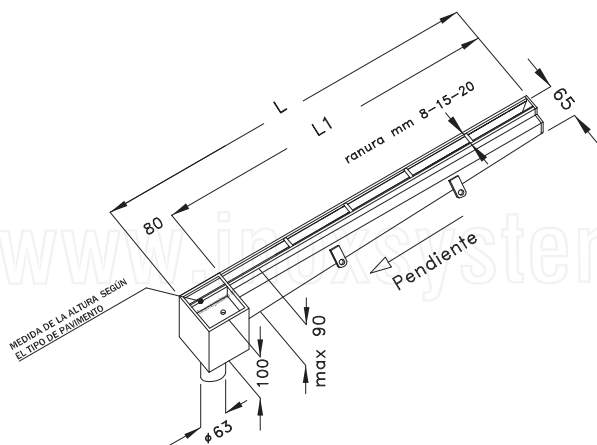
Código dibujo Inoxsystem®
1673

Art. CRVBDL

Acero inoxidable Aisi 304 (a pedido Aisi 316) - Espesor constructivo 2 mm

* BORDES VERTICALES EN FORMA DE "V"
PARA EVITAR OBSTRUCCIONES

NOTA: medidas en mm



Inoxsystem®

www.inoxsystem.it - info@inoxsystem.it

**CANAL CON RANURA DE mm 8/15/20
CON BORDES RECTOS VERTICAL LATERAL
CON SUMIDERO REDUCICO TAMAÑO 80X80 mm
SALIDA DIRECTA Ø63 SIN SIFÓN + FILTRO**

Salida al extremo vertical

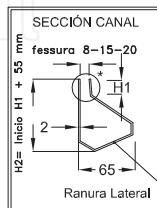
Compuesto por Art.:

- Canal con ranura Art. "C2BDVL" o "C1BDVL"
- Sumidero de reducido tamaño con filtro Art. "CCV80" *
* con ranura lateral y rejilla rellenable
- Conexión sudmero-canal Art. "UI"

A pedido:

- Bridas de conexión Art. "FLC"

* las medidas se pueden modificar a pedido
* vea otras tipologías de rejilla sumidero (pavimentable - con ranura - otras)



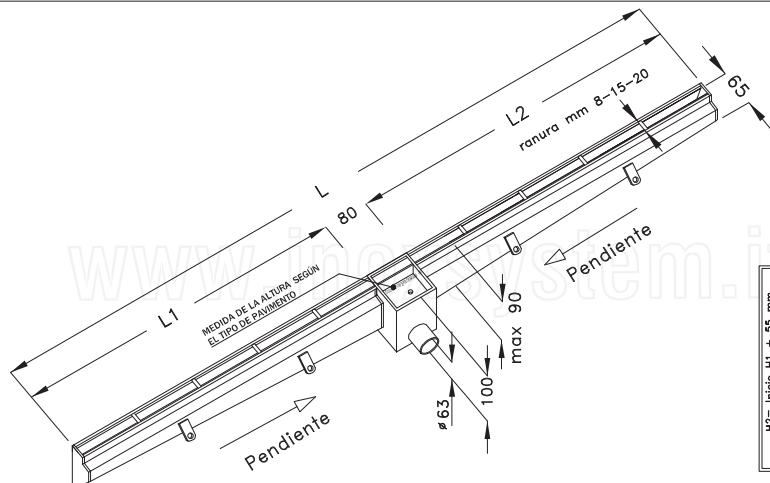
Código dibujo Inoxsystem®
1674

Art. CRVTBDL

Acero inoxidable Aisi 304 (a pedido Aisi 316) - Espesor constructivo 2 mm

* BORDES VERTICALES EN FORMA DE "V"
PARA EVITAR OBSTRUCCIONES

NOTA: medidas en mm



Inoxsystem®

www.inoxsystem.it - info@inoxsystem.it

**CANAL CON RANURA DE mm 8/15/20
CON BORDES RECTOS VERTICAL LATERAL
CON SUMIDERO REDUCICO TAMAÑO 80X80 mm
SALIDA DIRECTA Ø63 SIN SIFÓN + FILTRO**

Salida central horizontal

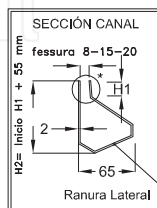
Compuesto por Art.:

- Canal con ranura Art. "C2BDVL" o "C1BDVL"
- Sumidero de reducido tamaño con filtro Art. "CCL80" *
* con ranura lateral y rejilla rellenable
- Conexión sudmero-canal Art. "UI"

A pedido:

- Bridas de conexión Art. "FLC"

* las medidas se pueden modificar a pedido
* vea otras tipologías de rejilla sumidero (pavimentable - con ranura - otras)



Código dibujo Inoxsystem®
1671

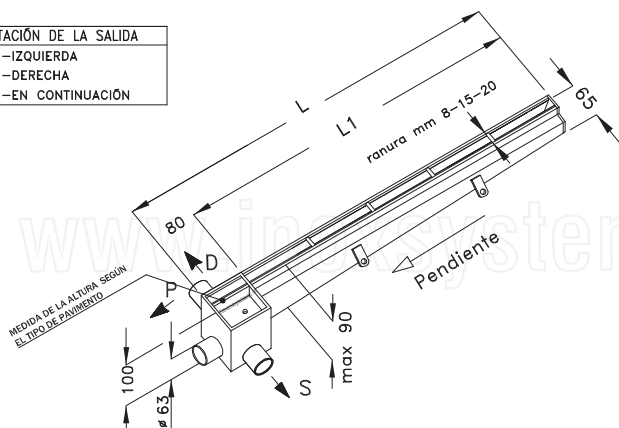
Art. CROBDL

Acero inoxidable Aisi 304 (a pedido Aisi 316) - Espesor constructivo 2 mm

* BORDES VERTICALES EN FORMA DE "V"
PARA EVITAR OBSTRUCCIONES

NOTA: medidas en mm

ORIENTACIÓN DE LA SALIDA	
S	- IZQUIERDA
D	- DERECHA
P	- EN CONTINUACIÓN



Inoxsystem®

www.Inoxsystem.It - Info@Inoxsystem.It

**CANAL CON RANURA DE mm 8/15/20
CON BORDES RECTOS VERTICAL LATERAL
CON SUMIDERO REDUCICO TAMAÑO 80X80 mm
SALIDA DIRECTA Ø63 SIN SIFÓN + FILTRO**

Salida al extremo horizontal

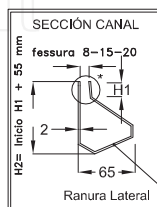
Compuesto por Art.:

- Canal con ranura Art. "C2BDVL" o "C1BDVL"
- Sumidero de reducido tamaño con filtro Art. "CCL80" *
* con ranura lateral y rejilla rellenable
- Conexión sudmero-canal Art. "UI"

A pedido:

- Bridas de conexión Art. "FLC"

* las medidas se pueden modificar a pedido
* vea otras tipologías de rejilla sumidero (pavimentable - con ranura - otras)



Código dibujo Inoxsystem®
1672

Art. CROBBDL

Acero inoxidable Aisi 304 (a pedido Aisi 316) - Espesor constructivo 2 mm

* BORDES VERTICALES EN FORMA DE "V"
PARA EVITAR OBSTRUCCIONES

NOTA: medidas en mm