

**Inoxsystem®**

www.inoxsystem.it - Info@inoxsystem.it

CANAL CON RANURA DE 20 mm  
CON SUMIDERO 300x300 mm CON REJILLA  
SALIDA SIFÓNICA Ø 110

Salida central vertical con sifón y filtro

Compuesto por Art.:

- Canal con ranura Art. "C2"
- Sumidero sifónico con filtro Art. "PGV..." \*
- \* Sumidero de 300x300 con rejilla
- Conexión sumidero-canal Art. "UI"

A pedido:

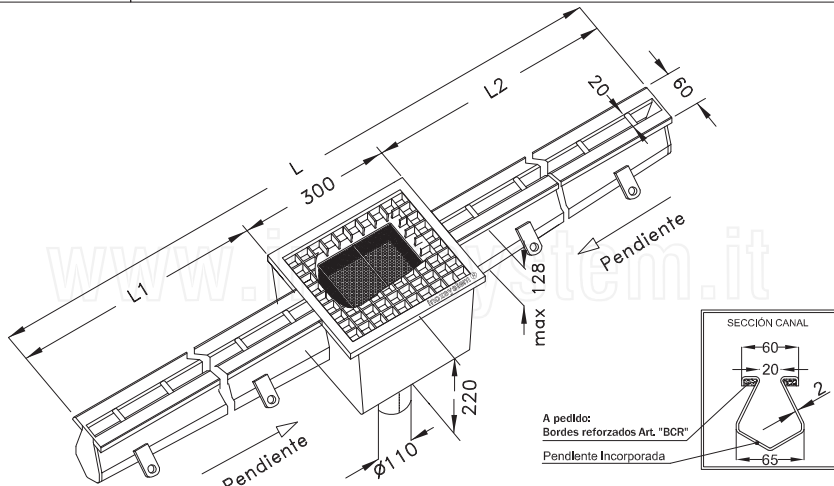
- Bordes Reforzados Art. "BCR"
- Bridas de conexión Art. "FLC"

\* las medidas se pueden modificar según las necesidades del cliente

Código dibujo Inoxsystem®  
2253

Art. CFVCG

NOTA: medidas en mm



Acero inoxidable Aisi 304 (a pedido Aisi 316) - Espesor constructivo 2 mm

**Inoxsystem®**

www.inoxsystem.it - Info@inoxsystem.it

CANAL CON RANURA DE 20 mm  
CON SUMIDERO 300x300 mm CON REJILLA  
SALIDA SIFÓNICA Ø 110

Salida al extremo vertical con sifón y filtro

Compuesto por Art.:

- Canal con ranura Art. "C2"
- Sumidero sifónico con filtro Art. "PGV..." \*
- \* Sumidero de 300x300 con rejilla

A pedido:

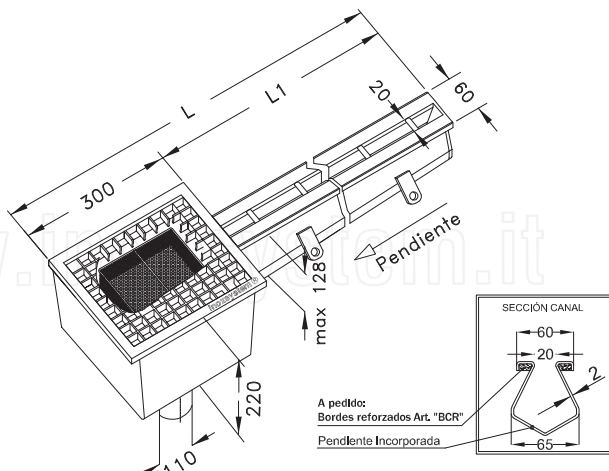
- Bordes Reforzados Art. "BCR"
- Bridas de conexión Art. "FLC"

\* las medidas se pueden modificar según las necesidades del cliente

Código dibujo Inoxsystem®  
2254

Art. CFVCG

NOTA: medidas en mm



Acero inoxidable Aisi 304 (a pedido Aisi 316) - Espesor constructivo 2 mm

**Inoxsystem®**

www.inoxsystem.it - Info@inoxsystem.it

CANAL CON RANURA DE 20 mm  
CON SUMIDERO 300x300 mm CON REJILLA  
SALIDA SIFÓNICA Ø 110

Salida central horizontal con sifón y filtro

Compuesto por Art.:

- Canal con ranura Art. "C2"
- Sumidero sifónico con filtro Art. "PGO..." \*
- \* Sumidero de 300x300 con rejilla
- Conexión sumidero-canal Art. "UI"

A pedido:

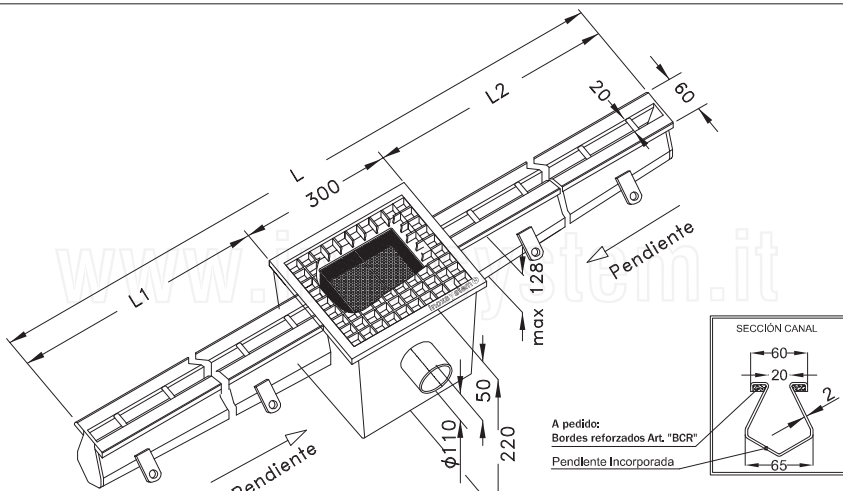
- Bordes Reforzados Art. "BCR"
- Bridas de conexión Art. "FLC"

\* las medidas se pueden modificar según las necesidades del cliente

Código dibujo Inoxsystem®  
2251

Art. CFOCG

NOTA: medidas en mm



Acero inoxidable Aisi 304 (a pedido Aisi 316) - Espesor constructivo 2 mm

ORIENTACIÓN DE LA SALIDA

- S - IZQUIERDA
- D - DERECHA
- P - EN CONTINUACIÓN

**Inoxsystem®**

www.inoxsystem.it - Info@inoxsystem.it

CANAL CON RANURA DE 20 mm  
CON SUMIDERO 300x300 mm CON REJILLA  
SALIDA SIFÓNICA Ø 110

Salida al extremo horizontal con sifón y filtro

Compuesto por Art.:

- Canal con ranura Art. "C2"
- Sumidero sifónico con filtro Art. "PGO..." \*
- \* Sumidero de 300x300 con rejilla

A pedido:

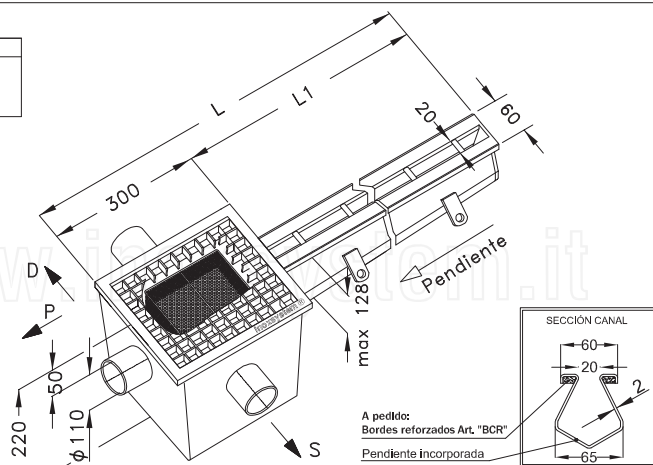
- Bordes Reforzados Art. "BCR"
- Bridas de conexión Art. "FLC"

\* las medidas se pueden modificar según las necesidades del cliente

Código dibujo Inoxsystem®  
2252

Art. CFOTCG

NOTA: medidas en mm



Acero inoxidable Aisi 304 (a pedido Aisi 316) - Espesor constructivo 2 mm