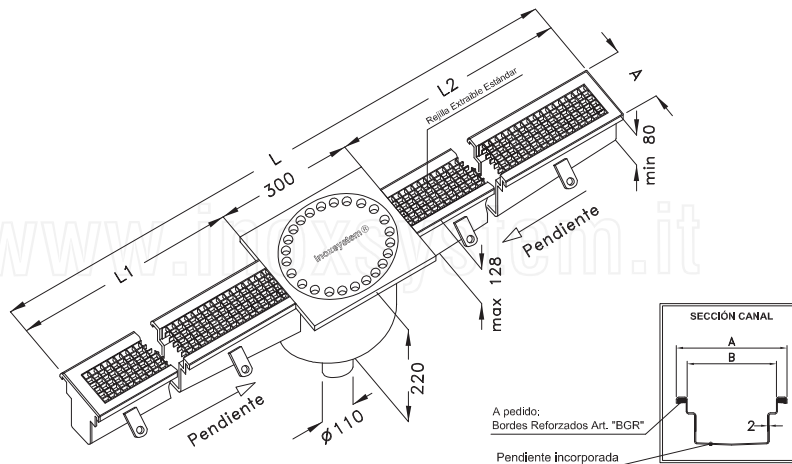


**Canal con rejilla estándar y sumidero sifónico en placa 300x300 mm salida Ø 110 con filtro**  
**Totalmente construidos en acero inoxidable Aisi 304 (A pedido Aisi 316)**



Acero inoxidable Aisi 304 (a pedido Aisi 316) - Espesor constructivo 2 mm

**Inoxsystem®**

www.inoxsystem.it - info@inoxsystem.it

**CANAL CON REJILLA ESTÁNDAR  
CON SUMIDERO EN PLACA 300X300 Esp. 8 mm  
SALIDA SIFÓNICA Ø 110**

Salida central vertical con sifón y filtro

**Compuesto por Art.:**

- Canal con rejilla Art. "CGS..."  
(Véase tabla a pag. 10 del catálogo general)
- Sumidero sifónico con filtro Art. "CV110CE308"\*
- Conexión sumidero-canal Art. "UI"

**A pedido:**

- Bordes reforzados Art. "BGR"
- Bridas de conexión Art. "FLG"

\* las medidas se pueden modificar según las exigencias del cliente

Código dibujo Innoxsystem®  
2053

Art. CGVCP

NOTA: medidas en mm

**Inoxsystem®**

www.inoxsystem.it - Info@Inoxsystem.it

**CANAL CON REJILLA ESTÁNDAR  
CON SUMIDERO EN PLACA 300X300 Esp. 8 mm  
SALIDA SIFÓNICA Ø 110**

Salida al extremo vertical con sifón y filtro

**Compuesto por Art.:**

- Canal con rejilla Art. "CGS..."  
(Véase tabla a pag. 10 del catálogo general)
- Sumidero sifónico con filtro Art. "CV110CE308"\*

**A pedido:**

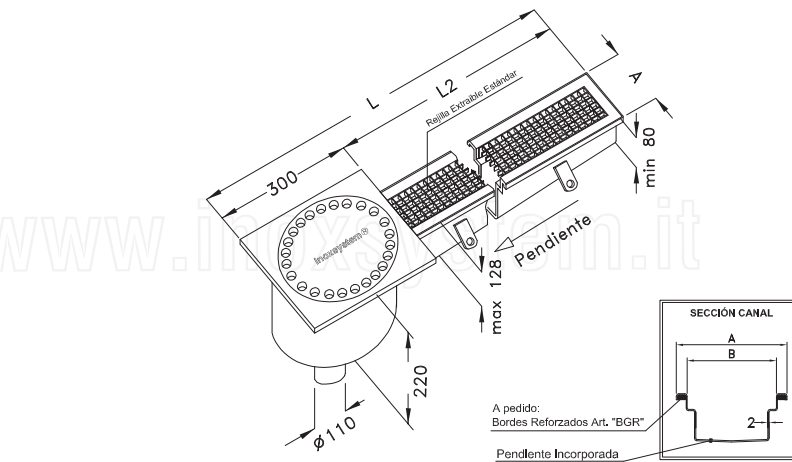
- Bordes reforzados Art. "BGR"
- Bridas de conexión Art. "FLG"

\* las medidas se pueden modificar según las exigencias del cliente

Código dibujo Innoxsystem®  
2054

Art. CGVTC

NOTA: medidas en mm



Acero inoxidable Aisi 304 (a pedido Aisi 316) - Espesor constructivo 2 mm

**Inoxsystem®**

www.inoxsystem.it - Info@Inoxsystem.it

**CANAL CON REJILLA ESTÁNDAR  
CON SUMIDERO EN PLACA 300X300 Esp. 8 mm  
SALIDA SIFÓNICA Ø 110**

Salida central horizontal con sifón y filtro

**Compuesto por Art.:**

- Canal con rejilla Art. "CGS..."  
(Véase tabla a pag. 10 del catálogo general)
- Sumidero sifónico con filtro Art. "CLR110308"\*
- Conexión sumidero-canal Art. "UI"

**A pedido:**

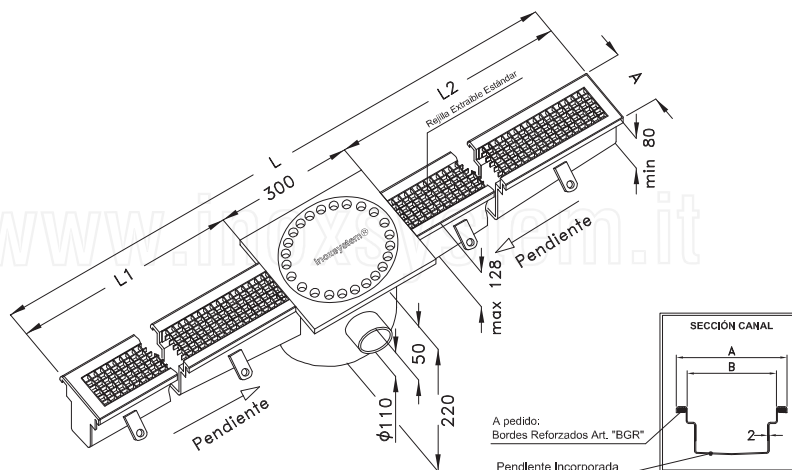
- Bordes reforzados Art. "BGR"
- Bridas de conexión Art. "FLG"

\* las medidas se pueden modificar según las exigencias del cliente

Código dibujo Innoxsystem®  
2051

Art. CGOCP

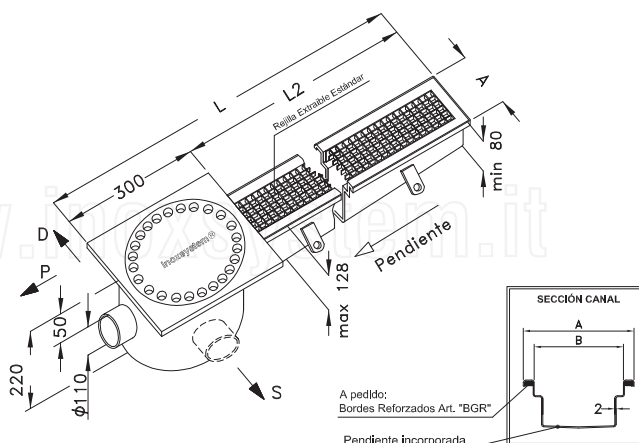
NOTA: medidas en mm



Acero inoxidable Aisi 304 (a pedido Aisi 316) - Espesor constructivo 2 mm

**ORIENTACIÓN DE LA SALIDA**

- S - IZQUIERDA
- D - DERECHA
- P - EN CONTINUACIÓN



Acero inoxidable Aisi 304 (a pedido Aisi 316) - Espesor constructivo 2 mm

**Inoxsystem®**

www.inoxsystem.it - info@inoxsystem.it

**CANAL CON REJILLA ESTÁNDAR  
CON SUMIDERO EN PLACA 300X300 Esp. 8 mm  
SALIDA SIFÓNICA Ø 110**

Salida al extremo horizontal con sifón y filtro

**Compuesto por Art.:**

- Canal con rejilla Art. "CGS..."  
(Véase tabla a pag. 10 del catálogo general)
- Sumidero sifónico con filtro Art. "CLR110308"\*

**A pedido:**

- Bordes reforzados Art. "BGR"
- Bridas de conexión Art. "FLG"

\* las medidas se pueden modificar según las exigencias del cliente

Código dibujo Innoxsystem®  
2052

Art. CGOTCP

NOTA: medidas en mm