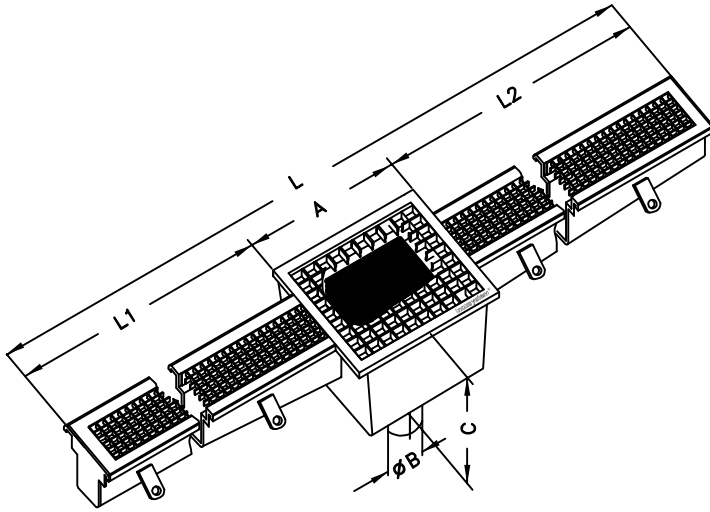


Inoxsystem®

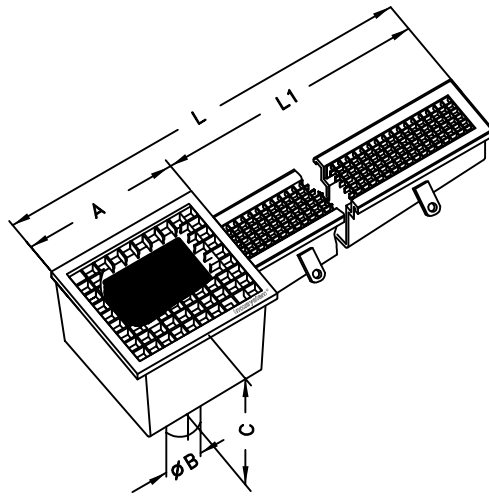
www.inoxsystem.it - info@inoxsystem.it
 CANALE E CHIUSINO
 A GRIGLIA SIFONATO
 Scarico centrale verticale sifonato con cestello



Codice disegno Inoxsystem®
 2153-13

Inoxsystem®

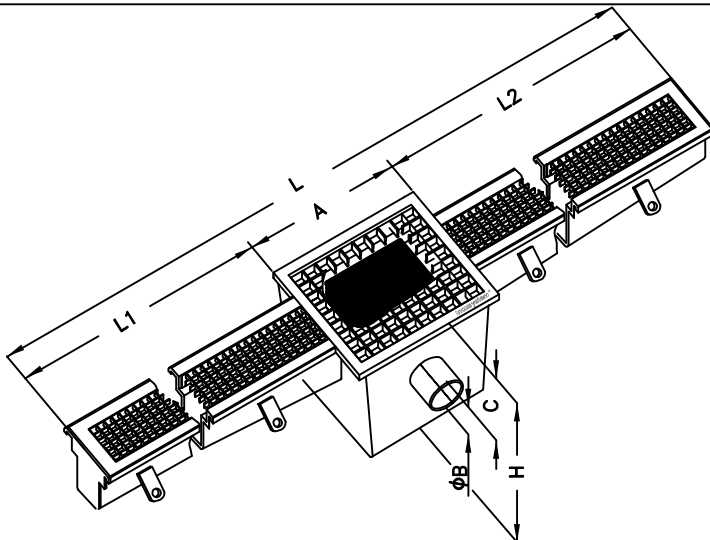
www.Inoxsystem.it - Info@inoxsystem.it
 CANALE E CHIUSINO
 A GRIGLIA SIFONATO
 Scarico di testa verticale sifonato con cestello



Codice disegno Inoxsystem®
 2154-13

Inoxsystem®

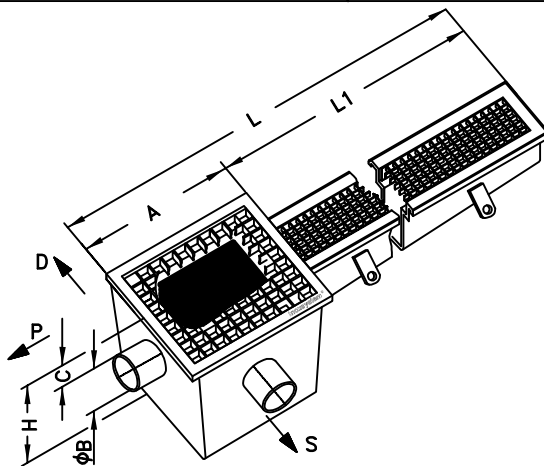
www.inoxsystem.it - info@inoxsystem.it
 CANALE E CHIUSINO
 A GRIGLIA SIFONATO
 Scarico centrale orizzontale sifonato con cestello



Codice disegno Inoxsystem®
 2151-13

Inoxsystem®

www.inoxsystem.it - info@inoxsystem.it
 CANALE E CHIUSINO
 A GRIGLIA SIFONATO
 Scarico di testa orizzontale sifonato con cestello



ORIENTAMENTO DELLO SCARICO
 S - SINISTRO
 D - DESTRO
 P - PROSEGUITO

Codice disegno Inoxsystem®
 2152-13