

Linea  
0450

www.inoxsystem.it

**Canale porta guaina a bordi retti orizzontali, fessura mm 20  
con scarico diretto non sifonato - senza chiusino.  
Interamente costruito in acciaio inox Aisi 304 (A richiesta Aisi 316)**

**Inoxsystem®**

www.inoxsystem.it - info@inoxsystem.it

**CANALE "A SCOMPARS" CON BORDI RETTI ORIZZONTALI  
FESSURA mm 20**

**CON SCARICO DIRETTO Ø63 NON SIFONATO**

Scarico centrale verticale diretto non sifonato

**Composta da Art.:**

- Canale a fessura Art. "C2BDL"
- Scarico diretto. Art."SDV"
- Ulteriore saldatura canale Art. "SF"
- Testate di chiusura canale Art. "TC"

**A richiesta:**

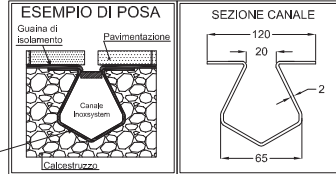
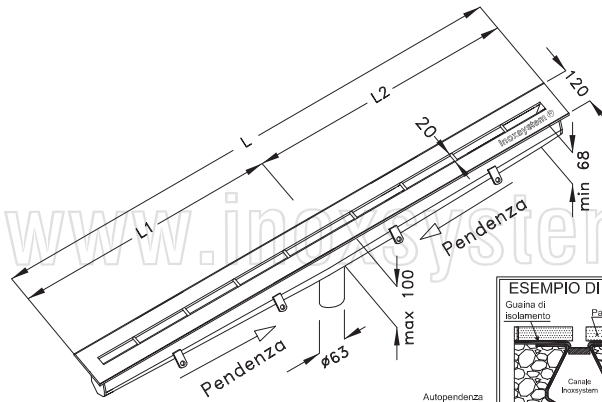
- Gruppo per flangatura In opera Art. "FLC"

\* Le misure possono essere variate a seconda delle esigenze del cliente

Codice disegno Inoxsystem®  
0453

Art. CFVDBR

N.B.: tutte le misure sono in mm



Acciaio Aisi 304 (a richiesta Aisi 316) - Spessore costruttivo 2 mm

**Inoxsystem®**

www.inoxsystem.it - info@inoxsystem.it

**CANALE "A SCOMPARS" CON BORDI RETTI ORIZZONTALI  
FESSURA mm 20**

**CON SCARICO DIRETTO Ø63 NON SIFONATO**

Scarico di testa verticale diretto non sifonato

**Composta da Art.:**

- Canale a fessura Art. "C2BDL"
- Scarico diretto. Art."SDV"
- Testate di chiusura canale Art. "TC"

**A richiesta:**

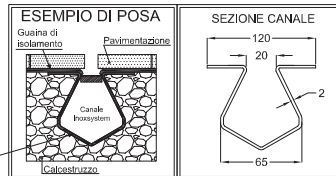
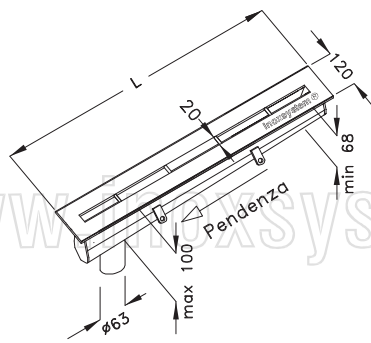
- Gruppo per flangatura In opera Art. "FLC"

\* Le misure possono essere variate a seconda delle esigenze del cliente

Codice disegno Inoxsystem®  
0454

Art. CFVTDBR

N.B.: tutte le misure sono in mm



Acciaio Aisi 304 (a richiesta Aisi 316) - Spessore costruttivo 2 mm

**Inoxsystem®**

www.inoxsystem.it - info@inoxsystem.it

**CANALE "A SCOMPARS" CON BORDI RETTI ORIZZONTALI  
FESSURA mm 20**

**CON SCARICO DIRETTO Ø63 NON SIFONATO**

Scarico centrale orizzontale diretto non sifonato

**Composta da Art.:**

- Canale a fessura Art. "C2BDL"
- Scarico diretto. Art."SDL"
- Ulteriore saldatura canale Art. "SF"
- Testate di chiusura canale Art. "TC"

**A richiesta:**

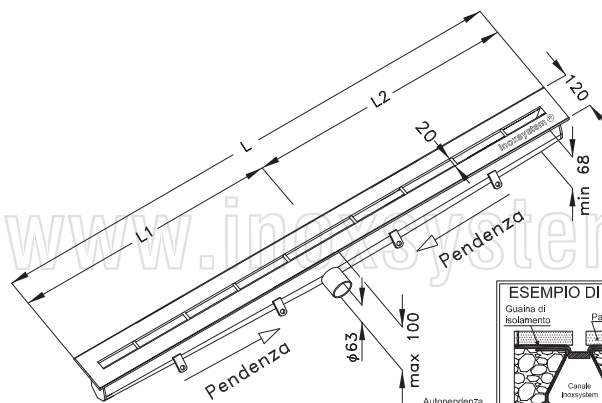
- Gruppo per flangatura In opera Art. "FLC"

\* Le misure possono essere variate a seconda delle esigenze del cliente

Codice disegno Inoxsystem®  
0451

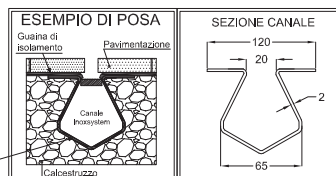
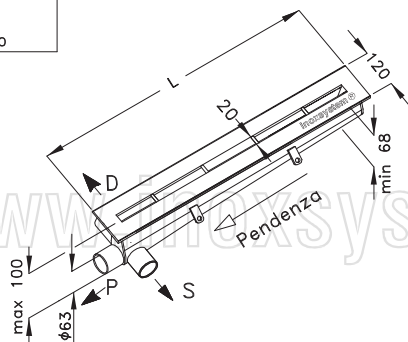
Art. CFODBR

N.B.: tutte le misure sono in mm



Acciaio Aisi 304 (a richiesta Aisi 316) - Spessore costruttivo 2 mm

**ORIENTAMENTO DELLO SCARICO**  
S - SINISTRO  
D - DESTRO  
P - PROSEGUIMENTO



Acciaio Aisi 304 (a richiesta Aisi 316) - Spessore costruttivo 2 mm

**Inoxsystem®**

www.Inoxsystem.It - Info@Inoxsystem.It

**CANALE "A SCOMPARS" CON BORDI RETTI ORIZZONTALI  
FESSURA mm 20**

**CON SCARICO DIRETTO Ø63 NON SIFONATO**

Scarico di testa orizzontale diretto non sifonato

**Composta da Art.:**

- Canale a fessura Art. "C2BDL"
- Scarico diretto. Art."SDL"
- Testate di chiusura canale Art. "TC"

**A richiesta:**

- Gruppo per flangatura In opera Art. "FLC"

\* Le misure possono essere variate a seconda delle esigenze del cliente

Codice disegno Inoxsystem®  
0452

Art. CFOTDBR

N.B.: tutte le misure sono in mm