

Inoxsystem®

www.inoxsystem.it - Info@inoxsystem.it

**CANALE "A SCOMPARS" CON BORDI RETTI ORIZZONTALI
FESSURA mm 20 CON CHIUSINO RIDOTTO 80X80,
SCARICO DIRETTO Ø63 NON SIFONATO**

Scarico centrale verticale diretto non sifonato

Composta da Art.:

- Canale a fessura Art. "C2BDL"
- Chiusino ridotto con cestello Art. "CCV80PG"
- Ulteriore saldatura canale Art. "SF"
- Testate di chiusura canale Art. "TC"

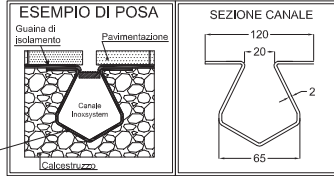
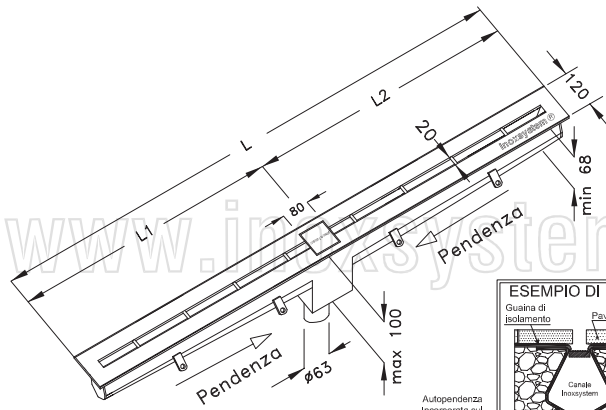
A richiesta:

- Gruppo per flangatura In opera Art. "FLC"
- * Le misure possono essere variate a seconda delle esigenze del cliente

Codice disegno Inoxsystem®
0463

Art. CFVDBRI

N.B.: tutte le misure sono in mm



Acciaio Aisi 304 (a richiesta Aisi 316) - Spessore costruttivo 2 mm

Inoxsystem®

www.inoxsystem.it - info@inoxsystem.it

**CANALE "A SCOMPARS" CON BORDI RETTI ORIZZONTALI
FESSURA mm 20 CON CHIUSINO RIDOTTO 80X80,
SCARICO DIRETTO Ø63 NON SIFONATO**

Scarico di testa verticale diretto non sifonato

Composta da Art.:

- Canale a fessura Art. "C2BDL"
- Chiusino ridotto con cestello Art. "CCV80PG"
- Testate di chiusura canale Art. "TC"

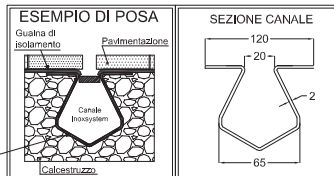
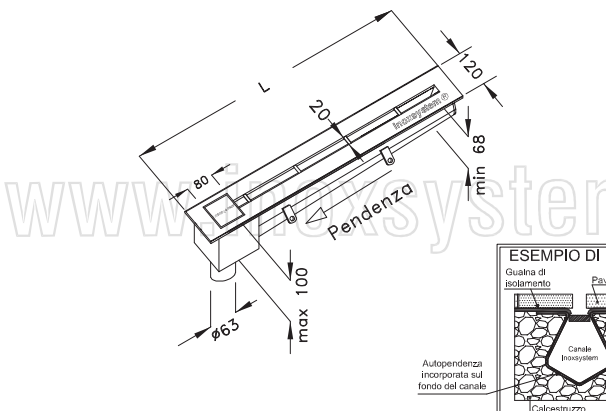
A richiesta:

- Gruppo per flangatura In opera Art. "FLC"
- * Le misure possono essere variate a seconda delle esigenze del cliente

Codice disegno Inoxsystem®
0464

Art. CFVTDBRI

N.B.: tutte le misure sono in mm



Acciaio Aisi 304 (a richiesta Aisi 316) - Spessore costruttivo 2 mm

Inoxsystem®

www.inoxsystem.it - info@inoxsystem.it

**CANALE "A SCOMPARS" CON BORDI RETTI ORIZZONTALI
FESSURA mm 20 CON CHIUSINO RIDOTTO 80X80,
SCARICO DIRETTO Ø63 NON SIFONATO**

Scarico centrale orizzontale diretto non sifonato

Composta da Art.:

- Canale a fessura Art. "C2BDL"
- Chiusino ridotto con cestello Art. "CCL80PG"
- Ulteriore saldatura canale Art. "SF"
- Testate di chiusura canale Art. "TC"

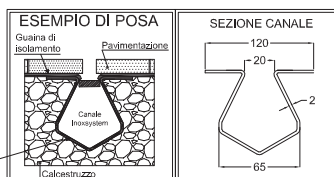
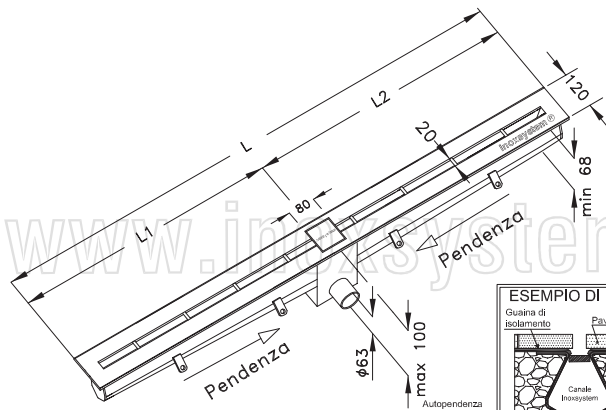
A richiesta:

- Gruppo per flangatura In opera Art. "FLC"
- * Le misure possono essere variate a seconda delle esigenze del cliente

Codice disegno Inoxsystem®
0461

Art. CFODBRI

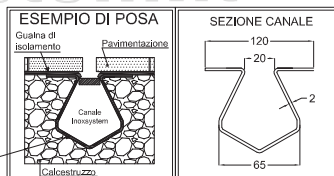
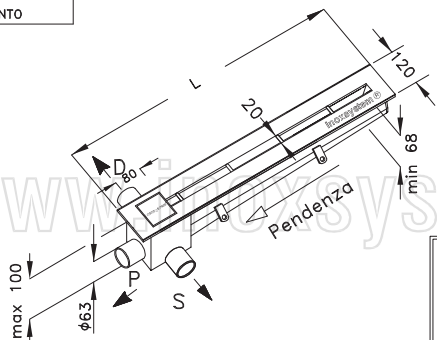
N.B.: tutte le misure sono in mm



Acciaio Aisi 304 (a richiesta Aisi 316) - Spessore costruttivo 2 mm

ORIENTAMENTO DELLO SCARICO

- S - SINISTRO
- D - DESTRO
- P - PROSEGUITO



Acciaio Aisi 304 (a richiesta Aisi 316) - Spessore costruttivo 2 mm

Inoxsystem®

www.inoxsystem.it - info@inoxsystem.it

**CANALE "A SCOMPARS" CON BORDI RETTI ORIZZONTALI
FESSURA mm 20 CON CHIUSINO RIDOTTO 80X80,
SCARICO DIRETTO Ø63 NON SIFONATO**

Scarico di testa orizzontale diretto non sifonato

Composta da Art.:

- Canale a fessura Art. "C2BDL"
- Chiusino ridotto con cestello Art. "CCL80PG"
- Testate di chiusura canale Art. "TC"

A richiesta:

- Gruppo per flangatura In opera Art. "FLC"
- * Le misure possono essere variate a seconda delle esigenze del cliente

Codice disegno Inoxsystem®
0462

Art. CFOTDBRI

N.B.: tutte le misure sono in mm