

Inoxsystem®

www.inoxsystem.it - info@inoxsystem.it

**CANALE A FESSURA mm 20
CON CHIUSINO RIBASSATO IN PIASTRA 300x300 Sp. 8
SCARICO SIFONATO Ø 110**

Scarico centrale verticale sifonato con cestello

Composta da Art.:

- Canale a fessura Art. "C2"
- Chiusino sifonato con cest. Art."CV110CE308"
- Ulteriore Innesco canale Art. "U"

A richiesta:

- Bordi rinforzati Art. "BCR"
- Gruppo per flangitura In opera Art. "FLC"

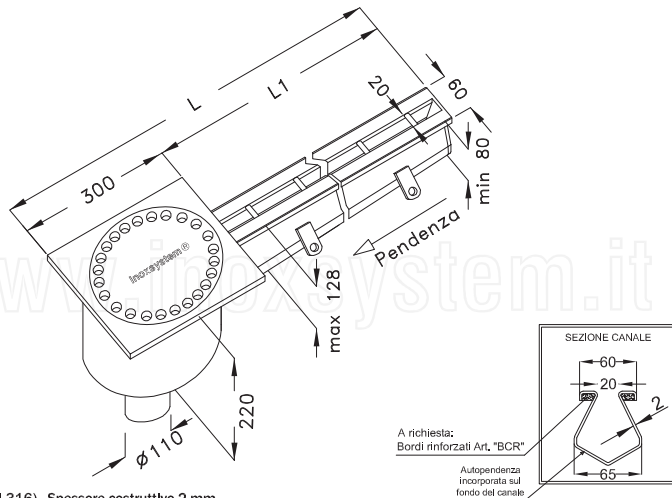
* Le misure possono essere variate a seconda delle esigenze del cliente

Codice disegno Inoxsystem®
1063

Art. CFVS

N.B.: tutte le misure sono in mm

Acciaio Aisi 304 (a richiesta Aisi 316) - Spessore costruttivo 2 mm



Inoxsystem®

www.inoxsystem.it - info@inoxsystem.it

**CANALE A FESSURA mm 20
CON CHIUSINO RIBASSATO IN PIASTRA 300x300 Sp. 8
SCARICO SIFONATO Ø 110**

Scarico di testa verticale sifonato con cestello

Composta da Art.:

- Canale a fessura Art. "C2"
- Chiusino sifonato con cest. Art."CV110CE308"

A richiesta:

- Bordi rinforzati Art. "BCR"
- Gruppo per flangitura In opera Art. "FLC"

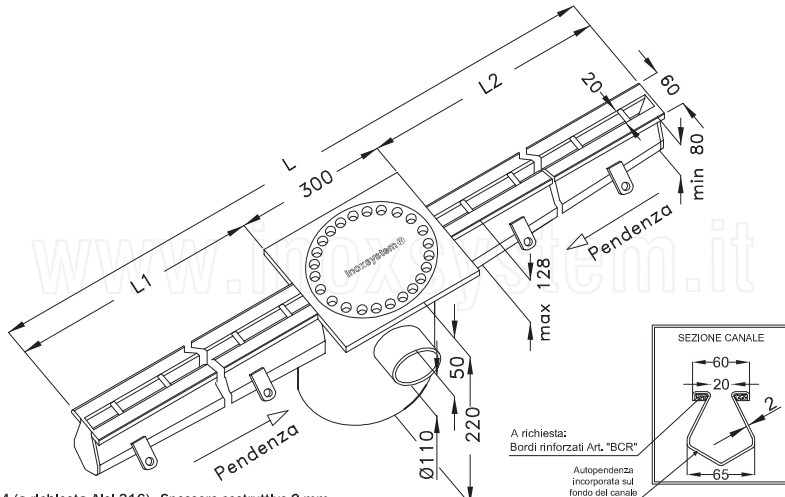
* Le misure possono essere variate a seconda delle esigenze del cliente

Codice disegno Inoxsystem®
1064

Art. CFVTS

N.B.: tutte le misure sono in mm

Acciaio Aisi 304 (a richiesta Aisi 316) - Spessore costruttivo 2 mm



Inoxsystem®

www.inoxsystem.it - info@inoxsystem.it

**CANALE A FESSURA mm 20
CON CHIUSINO RIBASSATO IN PIASTRA 300x300 Sp. 8
SCARICO SIFONATO Ø 110**

Scarico centrale orizzontale sifonato con cestello

Composta da Art.:

- Canale a fessura Art. "C2"
- Chiusino sifonato con cest. Art."CLR110308"
- Ulteriore innesco canale Art. "U"

A richiesta:

- Bordi rinforzati Art. "BCR"
- Gruppo per flangitura in opera Art. "FLC"

* Le misure possono essere variate a seconda delle esigenze del cliente

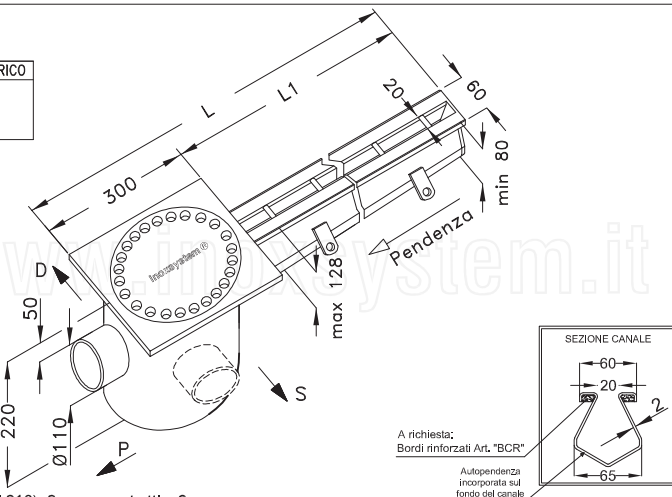
Codice disegno Inoxsystem®
1061

Art. CFOS

N.B.: tutte le misure sono in mm

Acciaio Aisi 304 (a richiesta Aisi 316) - Spessore costruttivo 2 mm

ORIENTAMENTO DELLO SCARICO
S - SINISTRO
D - DESTRO
P - PROSEGUIMENTO



Inoxsystem®

www.inoxsystem.it - info@inoxsystem.it

**CANALE A FESSURA mm 20
CON CHIUSINO RIBASSATO IN PIASTRA 300x300 Sp. 8
SCARICO SIFONATO Ø 110**

Scarico di testa orizzontale sifonato con cestello

Composta da Art.:

- Canale a fessura Art. "C2"
- Chiusino sifonato con cest. Art."CLR110308"

A richiesta:

- Bordi rinforzati Art. "BCR"
- Gruppo per flangitura in opera Art. "FLC"

* Le misure possono essere variate a seconda delle esigenze del cliente

Codice disegno Inoxsystem®
1062

Art. CFOTS

N.B.: tutte le misure sono in mm

Acciaio Aisi 304 (a richiesta Aisi 316) - Spessore costruttivo 2 mm