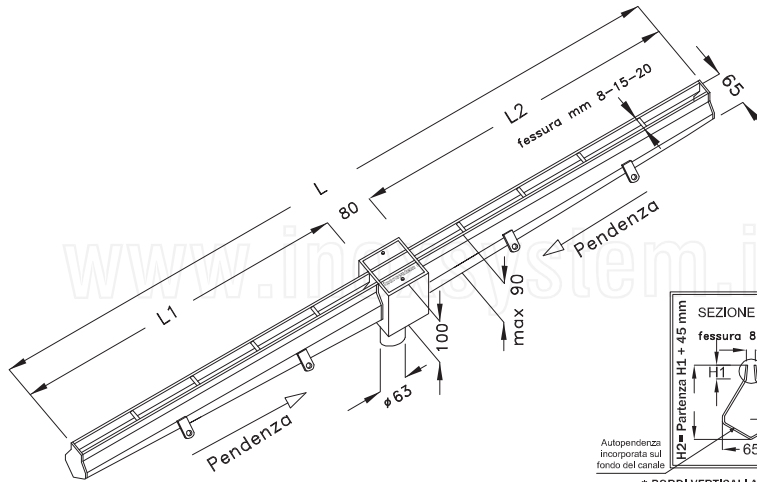


**Canale a fessura con bordi dritti verticali,
chiusino ridotto 80x80 scarico Ø63 diretto non sifonato con cestello**
Interamente costruito in acciaio inox Aisi 304 (A richiesta Aisi 316)



Inoxsystem®

www.inoxsystem.it - info@inoxsystem.it

**CANALE A FESSURA mm 8/15/20
SEZIONE A BORDI DRITTI VERTICALI
CON CHIUSINO RIDOTTO 80x80 * FESSURA CONTINUATIVA
SCARICO DIRETTO NON SIFONATO Ø 63**
Scarico centrale verticale diretto non sifonato con cestello

Composta da Art.:

- Canale a fessura Art. "C2BDV" oppure "C1BDV"
- Chiusino ridotto scarico verticale con cest. Art."CCV80" *
- * con fessura continuativa su coperchio e vite di fissaggio
- Ulteriore innesto canale Art. "UI"

A richiesta:

- Gruppo per flangiatura In opera Art. "FLC"

* le misure possono essere variate a seconda delle esigenze del cliente

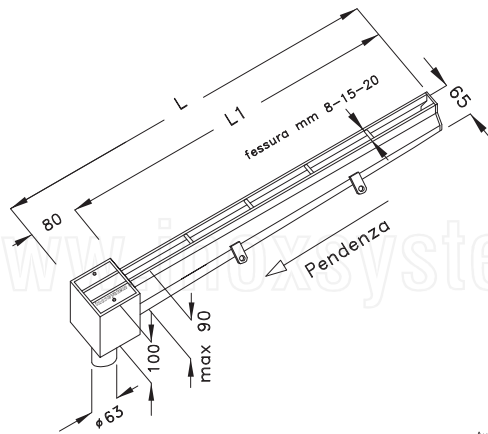
Codice disegno Inoxsystem®
1473

Art. CRVBD

Acciaio Aisi 304 (a richiesta Aisi 316) - Spessore costruttivo 2 mm

* BORDI VERTICALI A SEZIONE CONICA
APPPOSITAMENTE STUDIATI PER EVITARE L'OSTRUZIONE DELLA FESSURA

N.B.: tutte le misure sono in mm



Inoxsystem®

www.inoxsystem.it - info@inoxsystem.it

**CANALE A FESSURA mm 8/15/20
SEZIONE A BORDI DRITTI VERTICALI
CON CHIUSINO RIDOTTO 80x80 * FESSURA CONTINUATIVA
SCARICO DIRETTO NON SIFONATO Ø 63**
Scarico di testa verticale diretto non sifonato con cestello

Composta da Art.:

- Canale a fessura Art. "C2BDV" oppure "C1BDV"
- Chiusino ridotto scarico verticale con cest. Art."CCV80" *
- * con fessura continuativa su coperchio e vite di fissaggio

A richiesta:

- Gruppo per flangiatura in opera Art. "FLC"

* le misure possono essere variate a seconda delle esigenze del cliente

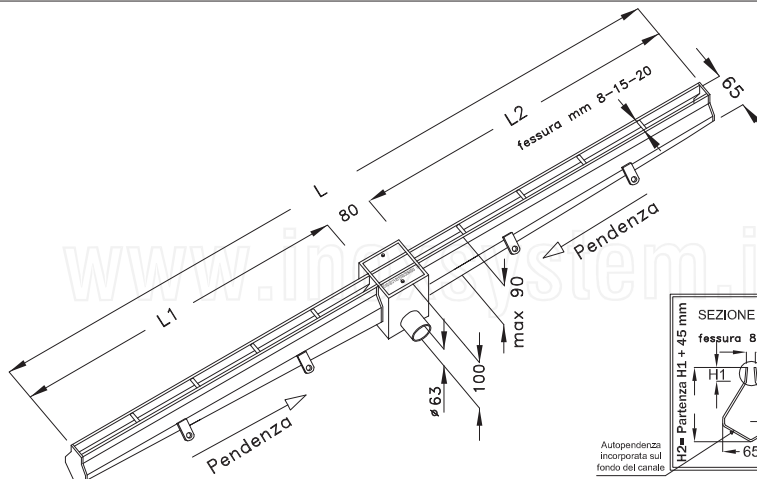
Codice disegno Inoxsystem®
1474

Art. CRVTD

Acciaio Aisi 304 (a richiesta Aisi 316) - Spessore costruttivo 2 mm

* BORDI VERTICALI A SEZIONE CONICA
APPPOSITAMENTE STUDIATI PER EVITARE L'OSTRUZIONE DELLA FESSURA

N.B.: tutte le misure sono in mm



Inoxsystem®

www.inoxsystem.it - info@inoxsystem.it

**CANALE A FESSURA mm 8/15/20
SEZIONE A BORDI DRITTI VERTICALI
CON CHIUSINO RIDOTTO 80x80 * FESSURA CONTINUATIVA
SCARICO DIRETTO NON SIFONATO Ø 63**
Scarico centrale orizzontale diretto non sifonato con cestello

Composta da Art.:

- Canale a fessura Art. "C2BDV" oppure "C1BDV"
- Chiusino ridotto scarico orizzontale con cest. Art."CCL80" *
- * con fessura continuativa su coperchio e vite di fissaggio
- Ulteriore innesto canale Art. "UI"

A richiesta:

- Gruppo per flangiatura in opera Art. "FLC"

* le misure possono essere variate a seconda delle esigenze del cliente

Codice disegno Inoxsystem®
1471

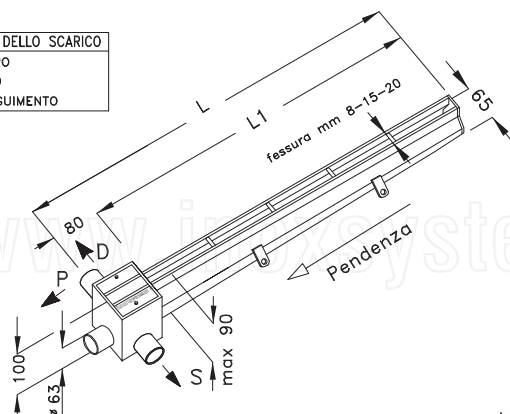
Art. CROBD

Acciaio Aisi 304 (a richiesta Aisi 316) - Spessore costruttivo 2 mm

* BORDI VERTICALI A SEZIONE CONICA
APPPOSITAMENTE STUDIATI PER EVITARE L'OSTRUZIONE DELLA FESSURA

N.B.: tutte le misure sono in mm

ORIENTAMENTO DELLO SCARICO
S - SINISTRO
D - DESTRO
P - PROSEGUITO



Inoxsystem®

www.inoxsystem.it - info@inoxsystem.it

**CANALE A FESSURA mm 8/15/20
SEZIONE A BORDI DRITTI VERTICALI
CON CHIUSINO RIDOTTO 80x80 * FESSURA CONTINUATIVA
SCARICO DIRETTO NON SIFONATO Ø 63**
Scarico di testa orizzontale diretto non sifonato con cestello

Composta da Art.:

- Canale a fessura Art. "C2BDV" oppure "C1BDV"
- Chiusino ridotto scarico orizzontale con cest. Art."CCL80" *
- * con fessura continuativa su coperchio e vite di fissaggio
- Ulteriore innesto canale Art. "UI"

A richiesta:

- Gruppo per flangiatura in opera Art. "FLC"

* le misure possono essere variate a seconda delle esigenze del cliente

Codice disegno Inoxsystem®
1472

Art. CROTD

Acciaio Aisi 304 (a richiesta Aisi 316) - Spessore costruttivo 2 mm

* BORDI VERTICALI A SEZIONE CONICA
APPPOSITAMENTE STUDIATI PER EVITARE L'OSTRUZIONE DELLA FESSURA

N.B.: tutte le misure sono in mm