

**Inoxsystem®**

www.inoxsystem.it - info@inoxsystem.it

CANALE A FESSURA mm 8/15/20  
SEZIONE A BORDI DRITTI VERTICALI LATERALI  
CON CHIUSINO RIDOTTO 80x80 \* FESSURA CONTINUATIVA  
SCARICO DIRETTO NON SIFONATO Ø 63

Scarico centrale verticale diretto non sifonato con cestello

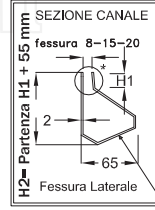
**Composta da Art.:**

- Canale a fessura Art. "C2BDVL" oppure "C1BDVL"
- Chiusino ridotto scarico verticale con cest. Art. "CCV80" \*
- \* PAVIMENTABILE con fessura continuativa su coperchio
- Ulteriore innesto canale Art. "UI"

**A richiesta:**

- Gruppo per flangiatura In opera Art. "FLC"

\* le misure possono essere variate a seconda delle esigenze del cliente



Autopendenza  
incorporata sul  
fondo del canale

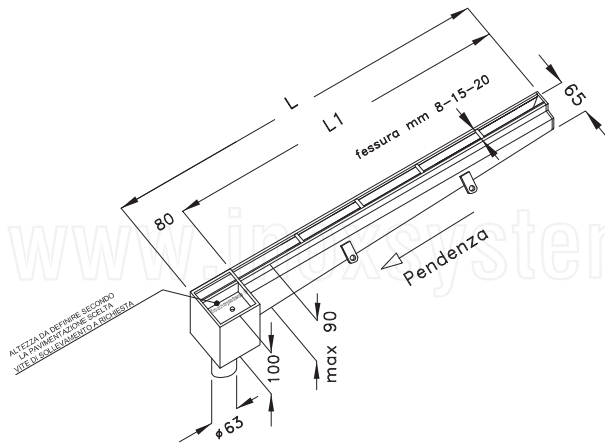
Codice disegno Inoxsystem®  
1683

Art. CRVBDLP

Acciaio Aisi 304 (a richiesta Aisi 316) - Spessore costruttivo 2 mm

\* BORDI VERTICALI A SEZIONE CONICA  
APPPOSITAMENTE STUDIATI PER EVITARE L'OSTRUZIONE DELLA FESSURA

N.B.: tutte le misure sono in mm



**Inoxsystem®**

www.inoxsystem.it - info@inoxsystem.it

CANALE A FESSURA mm 8/15/20  
SEZIONE A BORDI DRITTI VERTICALI LATERALI  
CON CHIUSINO RIDOTTO 80x80 \* FESSURA CONTINUATIVA  
SCARICO DIRETTO NON SIFONATO Ø 63

Scarico di testa verticale diretto non sifonato con cestello

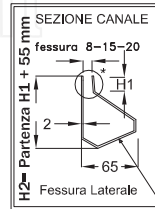
**Composta da Art.:**

- Canale a fessura Art. "C2BDVL" oppure "C1BDVL"
- Chiusino ridotto scarico verticale con cest. Art. "CCV80" \*
- \* PAVIMENTABILE con fessura continuativa su coperchio

**A richiesta:**

- Gruppo per flangiatura in opera Art. "FLC"

\* le misure possono essere variate a seconda delle esigenze del cliente



Autopendenza  
incorporata sul  
fondo del canale

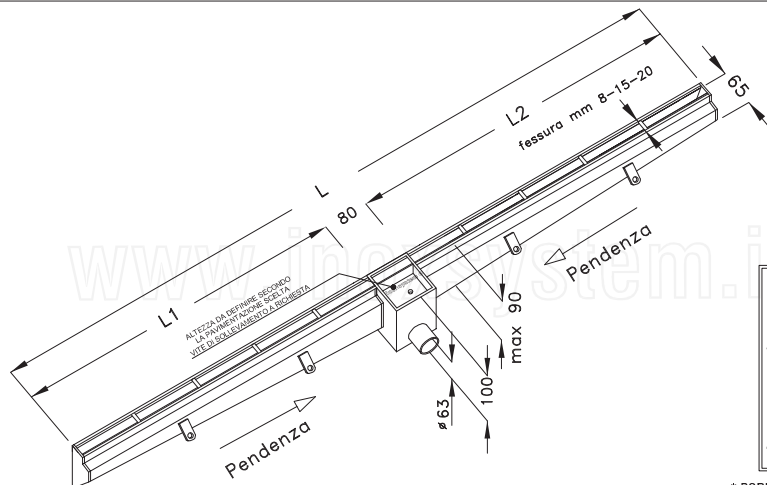
Codice disegno Inoxsystem®  
1684

Art. CRVTBDLP

Acciaio Aisi 304 (a richiesta Aisi 316) - Spessore costruttivo 2 mm

\* BORDI VERTICALI A SEZIONE CONICA  
APPPOSITAMENTE STUDIATI PER EVITARE L'OSTRUZIONE DELLA FESSURA

N.B.: tutte le misure sono in mm



**Inoxsystem®**

www.inoxsystem.it - info@inoxsystem.it

CANALE A FESSURA mm 8/15/20  
SEZIONE A BORDI DRITTI VERTICALI LATERALI  
CON CHIUSINO RIDOTTO 80x80 \* FESSURA CONTINUATIVA  
SCARICO DIRETTO NON SIFONATO Ø 63

Scarico centrale orizzontale diretto non sifonato con cestello

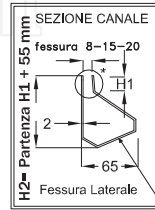
**Composta da Art.:**

- Canale a fessura Art. "C2BDVL" oppure "C1BDVL"
- Chiusino ridotto scarico orizzontale con cest. Art. "CCL80" \*
- \* PAVIMENTABILE con fessura continuativa su coperchio
- Ulteriore innesto canale Art. "UI"

**A richiesta:**

- Gruppo per flangiatura in opera Art. "FLC"

\* le misure possono essere variate a seconda delle esigenze del cliente



Autopendenza  
incorporata sul  
fondo del canale

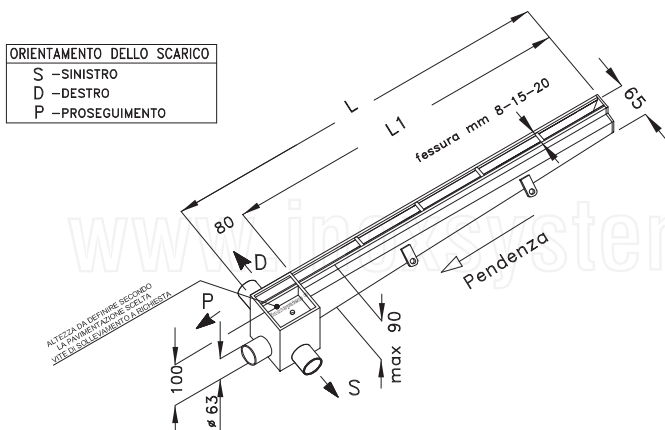
Codice disegno Inoxsystem®  
1681

Art. CROBDLP

Acciaio Aisi 304 (a richiesta Aisi 316) - Spessore costruttivo 2 mm

\* BORDI VERTICALI A SEZIONE CONICA  
APPPOSITAMENTE STUDIATI PER EVITARE L'OSTRUZIONE DELLA FESSURA

N.B.: tutte le misure sono in mm



**Inoxsystem®**

www.inoxsystem.it - info@inoxsystem.it

CANALE A FESSURA mm 8/15/20  
SEZIONE A BORDI DRITTI VERTICALI LATERALI  
CON CHIUSINO RIDOTTO 80x80 \* FESSURA CONTINUATIVA  
SCARICO DIRETTO NON SIFONATO Ø 63

Scarico di testa orizzontale diretto non sifonato con cestello

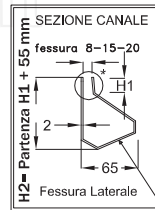
**Composta da Art.:**

- Canale a fessura Art. "C2BDVL" oppure "C1BDVL"
- Chiusino ridotto scarico orizzontale con cest. Art. "CCL80" \*
- \* PAVIMENTABILE con fessura continuativa su coperchio
- Ulteriore innesto canale Art. "UI"

**A richiesta:**

- Gruppo per flangiatura in opera Art. "FLC"

\* le misure possono essere variate a seconda delle esigenze del cliente



Autopendenza  
incorporata sul  
fondo del canale

Codice disegno Inoxsystem®  
1682

Art. CROTBPL

Acciaio Aisi 304 (a richiesta Aisi 316) - Spessore costruttivo 2 mm

\* BORDI VERTICALI A SEZIONE CONICA  
APPPOSITAMENTE STUDIATI PER EVITARE L'OSTRUZIONE DELLA FESSURA

N.B.: tutte le misure sono in mm