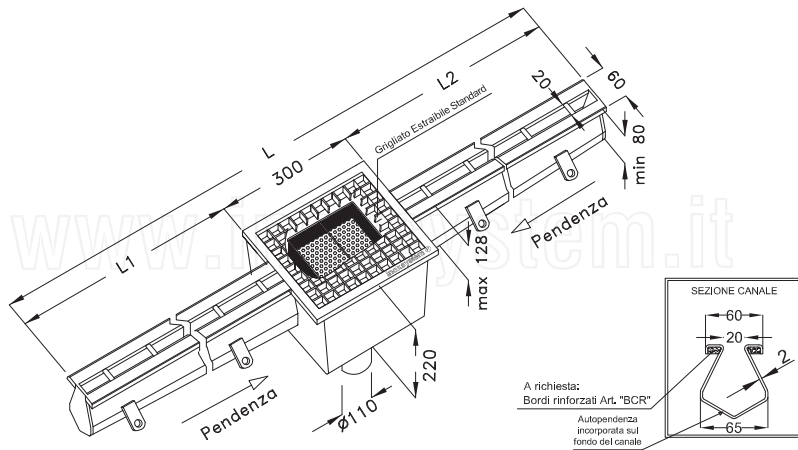


**Canale a fessura standard con chiusino 300x300 a griglia,  
scarico Ø110 sifonato con cestello**  
**Interamente costruito in acciaio inox Aisi 304 (A richiesta Aisi 316)**



**Inoxsystem®**

www.Inoxsystem.It - Info@Inoxsystem.It

**CANALE A FESSURA mm 20  
CON CHIUSINO A GRIGLIA 300x300  
SCARICO SIFONATO Ø 110**

Scarico centrale verticale sifonato con cestello

**Composta da Art.:**

- Canale a fessura Art. "C2"
- Chiusino sifonato con cestello Art. "PGV..." \*
- \* Chiusino 300x300 con superficie a griglia
- Ulteriore innesto canale Art. "UI"

**A richiesta:**

- Bordi rinforzati Art. "BCR"
- Gruppo per flangatura In opera Art. "FLC"

\* Le misure possono essere variate a seconda delle esigenze del cliente

Codice disegno Inoxsystem®  
2253

Art. CFVCG

N.B.: tutte le misure sono in mm

Acciaio Aisi 304 (a richiesta Aisi 316) - Spessore costruttivo 2 mm

**Inoxsystem®**

www.Inoxsystem.It - Info@Inoxsystem.It

**CANALE A FESSURA mm 20  
CON CHIUSINO A GRIGLIA 300x300  
SCARICO SIFONATO Ø 110**

Scarico di testa verticale sifonato con cestello

**Composta da Art.:**

- Canale a fessura Art. "C2"
- Chiusino sifonato con cestello Art. "PGV..." \*
- \* Chiusino 300x300 con superficie a griglia

**A richiesta:**

- Bordi rinforzati Art. "BCR"
- Gruppo per flangatura In opera Art. "FLC"

\* Le misure possono essere variate a seconda delle esigenze del cliente

Codice disegno Inoxsystem®  
2254

Art. CFVTCG

N.B.: tutte le misure sono in mm

Acciaio Aisi 304 (a richiesta Aisi 316) - Spessore costruttivo 2 mm

**Inoxsystem®**

www.Inoxsystem.It - Info@Inoxsystem.It

**CANALE A FESSURA mm 20  
CON CHIUSINO A GRIGLIA 300x300  
SCARICO SIFONATO Ø 110**

Scarico centrale orizzontale sifonato con cestello

**Composta da Art.:**

- Canale a fessura Art. "C2"
- Chiusino sifonato con cestello Art. "PGO..." \*
- \* Chiusino 300x300 con superficie a griglia
- Ulteriore innesto canale Art. "UI"

**A richiesta:**

- Bordi rinforzati Art. "BCR"
- Gruppo per flangatura In opera Art. "FLC"

\* Le misure possono essere variate a seconda delle esigenze del cliente

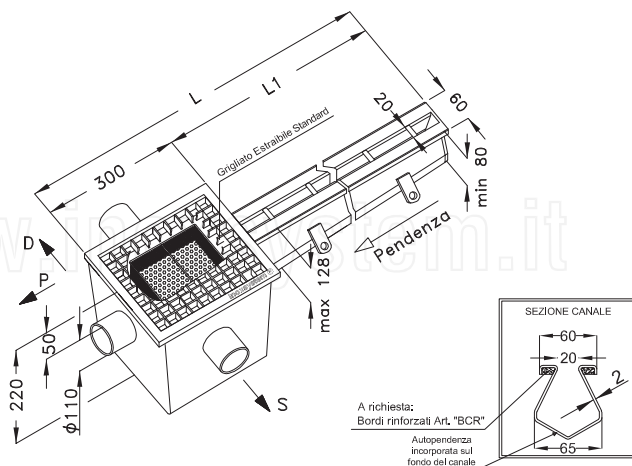
Codice disegno Inoxsystem®  
2251

Art. CFOCG

N.B.: tutte le misure sono in mm

Acciaio Aisi 304 (a richiesta Aisi 316) - Spessore costruttivo 2 mm

**ORIENTAMENTO DELLO SCARICO**  
S - SINISTRO  
D - DESTRO  
P - PROSEGUITAMENTO



**Inoxsystem®**

www.Inoxsystem.It - Info@Inoxsystem.It

**CANALE A FESSURA mm 20  
CON CHIUSINO A GRIGLIA 300x300  
SCARICO SIFONATO Ø 110**

Scarico di testa orizzontale sifonato con cestello

**Composta da Art.:**

- Canale a fessura Art. "C2"
- Chiusino sifonato con cestello Art. "PGO..." \*
- \* Chiusino 300x300 con superficie a griglia

**A richiesta:**

- Bordi rinforzati Art. "BCR"
- Gruppo per flangatura In opera Art. "FLC"

\* Le misure possono essere variate a seconda delle esigenze del cliente

Codice disegno Inoxsystem®  
2252

Art. CFOTCG

N.B.: tutte le misure sono in mm

Acciaio Aisi 304 (a richiesta Aisi 316) - Spessore costruttivo 2 mm