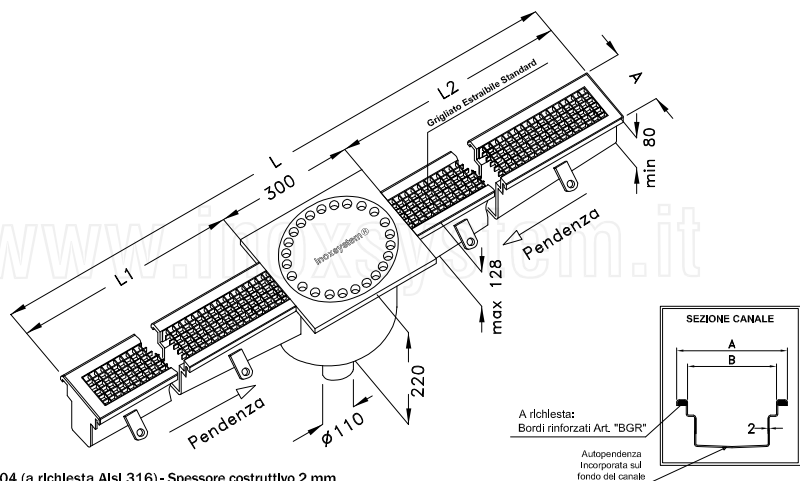


**Canale a griglia con chiusino in piastra 300x300  
scarico Ø110 sifonato con cestello**  
**Interamente costruito in acciaio inox Aisi 304 (A richiesta Aisi 316)**



Acciaio Aisi 304 (a richiesta Aisi 316) - Spessore costruttivo 2 mm

**Inoxsystem®**

www.inoxsystem.it - info@inoxsystem.it

CANALE A GRIGLIA  
CON CHIUSINO IN PIASTRA 300X300 Sp. 8  
SCARICO SIFONATO Ø 110

Scarico centrale verticale sifonato con cestello

**Composta da Art.:**

- Canale a griglia Art. "CGS..."  
(Vedi tabella a pag. 10 del catalogo generale)
- Chiusino sifonato con cestello Art. "CV110CE308"\*
- Ulteriore innesto canale Art. "UIG"

**A richiesta:**

- Bordi rinforzati Art. "BGR"
- Gruppo per flangiatura in opera Art. "FLG"

\* Le misure possono essere variate a seconda delle esigenze del cliente

Codice disegno Inoxsystem®  
2053

Art. CGVCP

N.B.: tutte le misure sono in mm

**Inoxsystem®**

www.inoxsystem.it - info@inoxsystem.it

CANALE A GRIGLIA  
CON CHIUSINO IN PIASTRA 300X300 Sp. 8  
SCARICO SIFONATO Ø 110

Scarico di testa verticale sifonato con cestello

**Composta da Art.:**

- Canale a griglia Art. "CGS..."  
(Vedi tabella a pag. 10 del catalogo generale)
- Chiusino sifonato con cestello Art. "CV110CE308"\*

**A richiesta:**

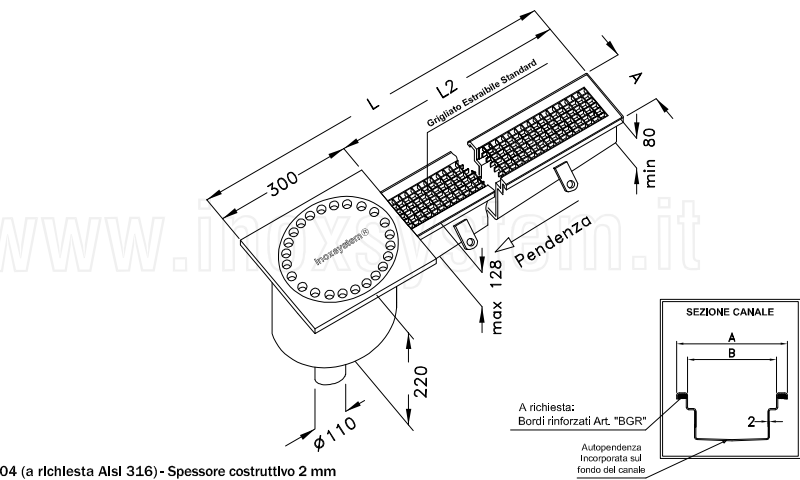
- Bordi rinforzati Art. "BGR"
- Gruppo per flangiatura in opera Art. "FLG"

\* Le misure possono essere variate a seconda delle esigenze del cliente

Codice disegno Inoxsystem®  
2054

Art. CGVTCP

N.B.: tutte le misure sono in mm



Acciaio Aisi 304 (a richiesta Aisi 316) - Spessore costruttivo 2 mm

**Inoxsystem®**

www.inoxsystem.it - info@inoxsystem.it

CANALE A GRIGLIA  
CON CHIUSINO IN PIASTRA 300X300 Sp. 8  
SCARICO SIFONATO Ø 110

Scarico centrale orizzontale sifonato con cestello

**Composta da Art.:**

- Canale a griglia Art. "CGS..."  
(Vedi tabella a pag. 10 del catalogo generale)
- Chiusino sifonato con cestello Art. "CLR110308"\*
- Ulteriore innesto canale Art. "UIG"

**A richiesta:**

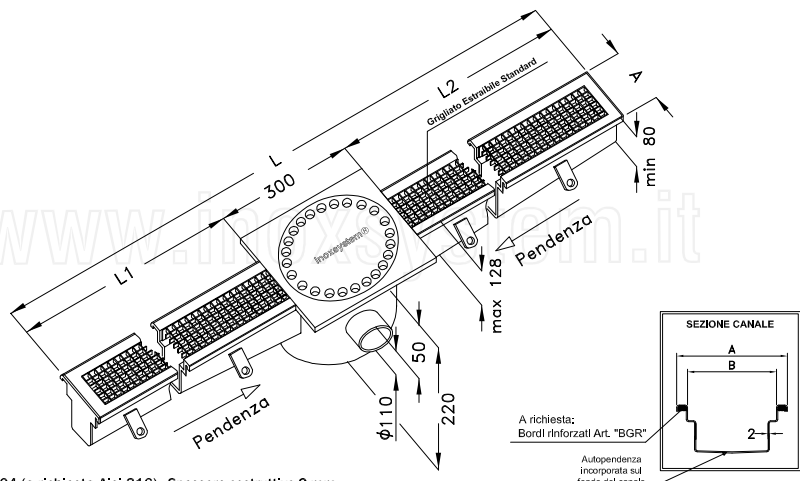
- Bordi rinforzati Art. "BGR"
- Gruppo per flangiatura in opera Art. "FLG"

\* Le misure possono essere variate a seconda delle esigenze del cliente

Codice disegno Inoxsystem®  
2051

Art. CGOCP

N.B.: tutte le misure sono in mm



Acciaio Aisi 304 (a richiesta Aisi 316) - Spessore costruttivo 2 mm

**Inoxsystem®**

www.inoxsystem.it - info@inoxsystem.it

CANALE A GRIGLIA  
CON CHIUSINO IN PIASTRA 300X300 Sp. 8  
SCARICO SIFONATO Ø 110

Scarico di testa orizzontale sifonato con cestello

**Composta da Art.:**

- Canale a griglia Art. "CGS..."  
(Vedi tabella a pag. 10 del catalogo generale)
- Chiusino sifonato con cestello Art. "CLR110308"\*

**A richiesta:**

- Bordi rinforzati Art. "BGR"
- Gruppo per flangiatura in opera Art. "FLG"

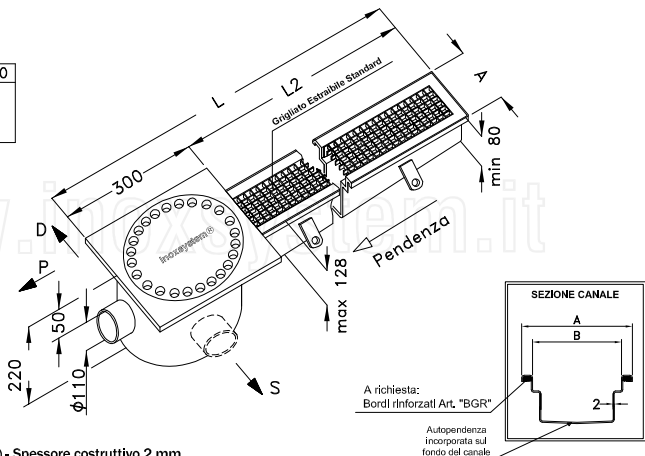
\* Le misure possono essere variate a seconda delle esigenze del cliente

Codice disegno Inoxsystem®  
2052

Art. CGOTCP

N.B.: tutte le misure sono in mm

**ORIENTAMENTO DELLO SCARICO**  
S - SINISTRO  
D - DESTRO  
P - PROSEGUIMENTO



Acciaio Aisi 304 (a richiesta Aisi 316) - Spessore costruttivo 2 mm