

Ligne
0460

www.inoxsystem.it

**Caniveau avec bords droits horizontaux pour membrane étanche, fente de 20 mm
element d'access avec couvercle 80x80 mm, sortie directe Ø63 sans siphon + panier
Construit entièrement en acier inoxydable Aisi 304 (Aisi 316 sur demande)**

Inoxsystem®

www.inoxsystem.it - Info@inoxsystem.it

**CANIVEAU AVEC BORDS DROITS HORIZONTAUX SOUS CARRELAGE,
FENTE DE 20 mm, ELEMENT D' ACCESS AVEC COUVERCLE 80X80 mm
SORTIE DIRECTE Ø63 mm SANS SIPHON**

Sortie centrale verticale

Composé de Art.:

- Caniveau à fente Art. "C2BDL"
- Element d' access + panier à déchets Art. "CCV80PG"
- soudure Art. "SF"
- Brides aveugles Art. "TC"

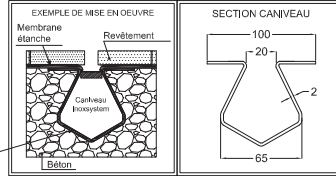
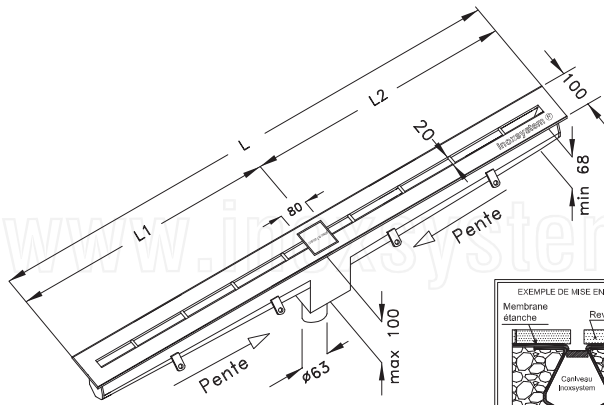
Sur demande:

- Raccords à bride boulonnées Art. "FLC"
- * les dimensions peuvent être modifiées sur demande

dessin Inoxsystem®
0463

Art. CFVDBRI

N.B.: dimensions en mm



Entièrement construit en acier inoxydable épaisseur 2 mm
Aisi 304/304L(EN 1.4301/1.4307) - Sur demande Aisi 316/316L(EN 1.4401/1.4404)

Inoxsystem®

www.inoxsystem.it - Info@inoxsystem.it

**CANIVEAU AVEC BORDS DROITS HORIZONTAUX SOUS CARRELAGE,
FENTE DE 20 mm, ELEMENT D' ACCESS AVEC COUVERCLE 80X80 mm
SORTIE DIRECTE Ø63 mm SANS SIPHON**

Sortie de tête verticale

Composé de Art.:

- Caniveau à fente Art. "C2BDL"
- Element d' access + panier à déchets Art. "CCV80PG"
- Brides aveugles Art. "TC"

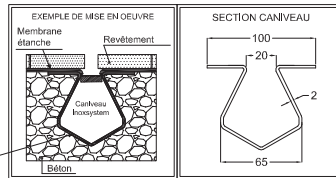
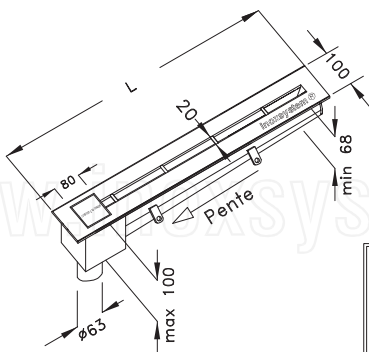
Sur demande:

- Raccords à bride boulonnées Art. "FLC"
- * les dimensions peuvent être modifiées sur demande

dessin Inoxsystem®
0464

Art. CFVTDBRI

N.B.: dimensions en mm



Entièrement construit en acier inoxydable épaisseur 2 mm
Aisi 304/304L(EN 1.4301/1.4307) - Sur demande Aisi 316/316L(EN 1.4401/1.4404)

Inoxsystem®

www.inoxsystem.it - Info@inoxsystem.it

**CANIVEAU AVEC BORDS DROITS HORIZONTAUX SOUS CARRELAGE,
FENTE DE 20 mm, ELEMENT D' ACCESS AVEC COUVERCLE 80X80 mm
SORTIE DIRECTE Ø63 mm SANS SIPHON**

Sortie centrale horizontale

Composé de Art.:

- Caniveau à fente Art. "C2BDL"
- Element d' access + panier à déchets Art. "CCL80PG"
- soudure Art. "SF"
- Brides aveugles Art. "TC"

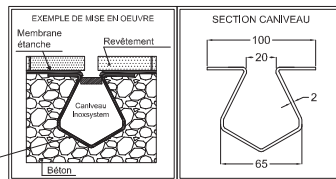
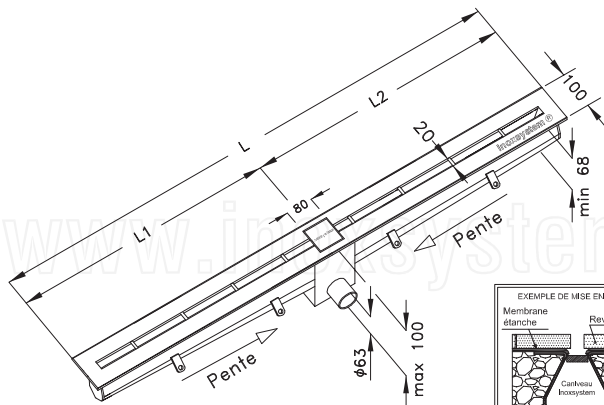
Sur demande:

- Raccords à bride boulonnées Art. "FLC"
- * les dimensions peuvent être modifiées sur demande

dessin Inoxsystem®
0461

Art. CFODBRI

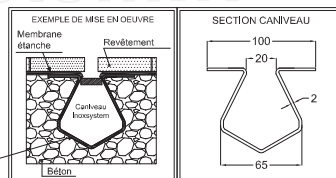
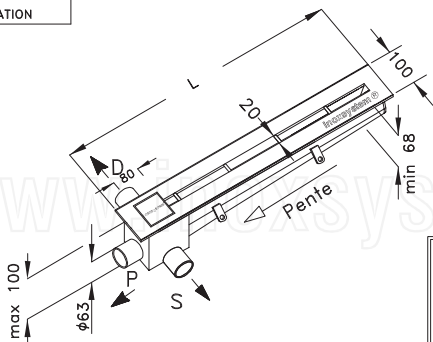
N.B.: dimensions en mm



Entièrement construit en acier inoxydable épaisseur 2 mm
Aisi 304/304L(EN 1.4301/1.4307) - Sur demande Aisi 316/316L(EN 1.4401/1.4404)

ORIENTATION DE LA SORTIE

S - GAUCHE
D - DROITE
P - EN CONTINUATION



Entièrement construit en acier inoxydable épaisseur 2 mm
Aisi 304/304L(EN 1.4301/1.4307) - Sur demande Aisi 316/316L(EN 1.4401/1.4404)

Inoxsystem®

www.inoxsystem.it - Info@inoxsystem.it

**CANIVEAU AVEC BORDS DROITS HORIZONTAUX SOUS CARRELAGE,
FENTE DE 20 mm, ELEMENT D' ACCESS AVEC COUVERCLE 80X80 mm
SORTIE DIRECTE Ø63 mm SANS SIPHON**

Sortie de tête horizontale

Composé de Art.:

- Caniveau à fente Art. "C2BDL"
- Element d' access + panier à déchets Art. "CCL80PG"
- Brides aveugles Art. "TC"

Sur demande:

- Raccords à bride boulonnées Art. "FLC"
- * les dimensions peuvent être modifiées sur demande

dessin Inoxsystem®
0462

Art. CFOTDBRI

N.B.: dimensions en mm