

**Inoxsystem®**

www.inoxsystem.it - Info@Inoxsystem.It

CANIVEAU À FENTE RÉDUITE ANTI-TALON DE 8 mm  
AVEC ELEMENT D' ACCESS 80X80 mm  
SORTIE DIRECTE Ø 63 mm SANS SIPHON

Sortie centrale verticale

Composé de Art.:

- Caniveau à fente Art. "C1"
- Element d' access + panier à déchets Art."CCV80" \*
- \* Sortie directe
- Jonction siphon de sol - caniveau Art. "UI"

Sur demande:

- Remplissage sous bordure en résine époxy Art. "BCR"
- Raccords à bride boulonnés Art. "FLC"

\* les dimensions peuvent être modifiées sur demande

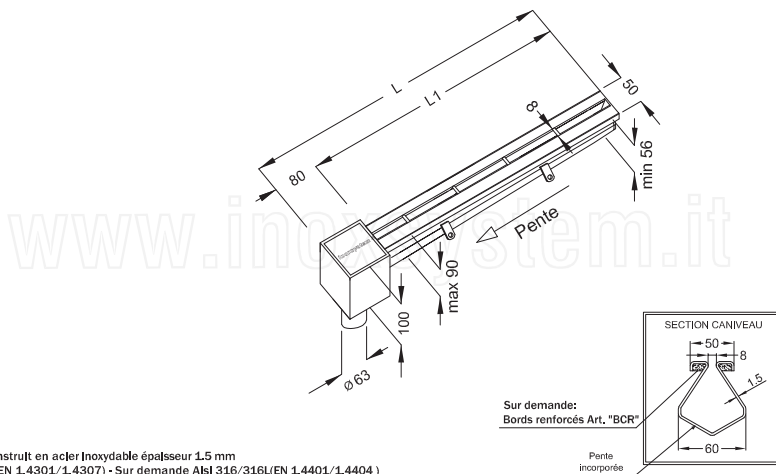
dessin Inoxsystem®

1153

Art. CRV

N.B.: dimensions en mm

Entièrement construit en acier inoxydable épaisseur 1.5 mm  
Aisi 304/304L(EN 1.4301/1.4307) - Sur demande Aisi 316/316L(EN 1.4401/1.4404)



**Inoxsystem®**

www.inoxsystem.it - info@inoxsystem.it

CANIVEAU À FENTE RÉDUITE ANTI-TALON DE 8 mm  
AVEC ELEMENT D' ACCESS 80X80 mm  
SORTIE DIRECTE Ø 63 mm SANS SIPHON

Sortie de tête verticale

Composé de Art.:

- Caniveau à fente Art. "C1"
- Element d' access + panier à déchets Art."CCV80" \*
- \* Sortie directe

Sur demande:

- Remplissage sous bordure en résine époxy Art. "BCR"
- Raccords à bride boulonnés Art. "FLC"

\* les dimensions peuvent être modifiées sur demande

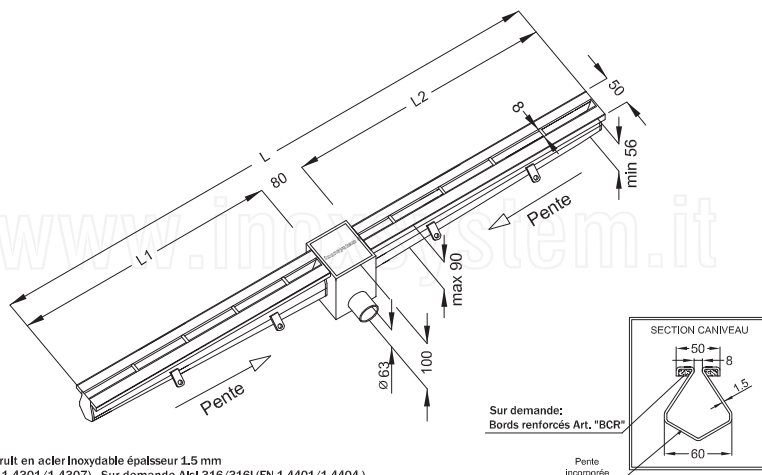
dessin Inoxsystem®

1154

Art. CRVT

N.B.: dimensions en mm

Entièrement construit en acier inoxydable épaisseur 1.5 mm  
Aisi 304/304L(EN 1.4301/1.4307) - Sur demande Aisi 316/316L(EN 1.4401/1.4404)



**Inoxsystem®**

www.inoxsystem.it - Info@Inoxsystem.It

CANIVEAU À FENTE RÉDUITE ANTI-TALON DE 8 mm  
AVEC ELEMENT D' ACCESS 80X80 mm  
SORTIE DIRECTE Ø 63 mm SANS SIPHON

Sortie centrale horizontale

Composé de Art.:

- Caniveau à fente Art. "C1"
- Element d' access + panier à déchets Art."CCL80" \*
- \* Sortie directe
- Jonction siphon de sol - caniveau Art. "UI"

Sur demande:

- Remplissage sous bordure en résine époxy Art. "BCR"
- Raccords à bride boulonnés Art. "FLC"

\* les dimensions peuvent être modifiées sur demande

dessin Inoxsystem®

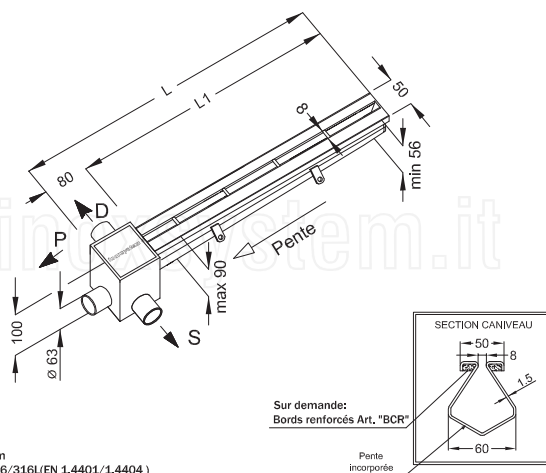
1151

Art. CRO

N.B.: dimensions en mm

Entièrement construit en acier inoxydable épaisseur 1.5 mm  
Aisi 304/304L(EN 1.4301/1.4307) - Sur demande Aisi 316/316L(EN 1.4401/1.4404)

ORIENTATION DE LA SORTIE	
S	-GAUCHE
D	-DROITE
P	-EN CONTINUATION



**Inoxsystem®**

www.inoxsystem.it - Info@Inoxsystem.It

CANIVEAU À FENTE RÉDUITE ANTI-TALON DE 8 mm  
AVEC ELEMENT D' ACCESS 80X80 mm  
SORTIE DIRECTE Ø 63 mm SANS SIPHON

Sortie de tête horizontale

Composé de Art.:

- Caniveau à fente Art. "C1"
- Element d' access + panier à déchets Art."CCL80" \*
- \* Sortie directe

Sur demande:

- Remplissage sous bordure en résine époxy Art. "BCR"
- Raccords à bride boulonnés Art. "FLC"

\* les dimensions peuvent être modifiées sur demande

dessin Inoxsystem®

1152

Art. CROT

N.B.: dimensions en mm

Entièrement construit en acier inoxydable épaisseur 1.5 mm  
Aisi 304/304L(EN 1.4301/1.4307) - Sur demande Aisi 316/316L(EN 1.4401/1.4404)