

Caniveau à fente avec bords droits verticaux
siphon de sol 150x150 mm avec siphon, sortie Ø63 avec panier
Construit entièrement en acier inoxydable Aisi 304 (Aisi 316 sur demande)

Inoxsystem®

www.inoxsystem.it - info@inoxsystem.it

CANIVEAU À FENTE DE 8/15/20 mm AVEC BORDS VERTICAUX
SIPHON DE SOL SURBAISSÉ CARRÉ 150x150 mm
AVEC GRILLE À TROUS ROUNDS Ép. 6 mm - SORTIE Ø 63 mm
Sortie centrale verticale

Composé de Art.:

- Caniveau à fente Art. "C2BDV" ou "C1BDV"
- Siphon de sol avec siphon + panier Art. "RCV63156"*
- * carré avec grille perforée
- Jonction siphon de sol-caniveau Art. "UI"

Sur demande:

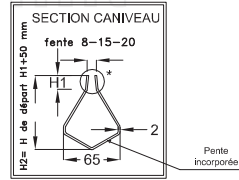
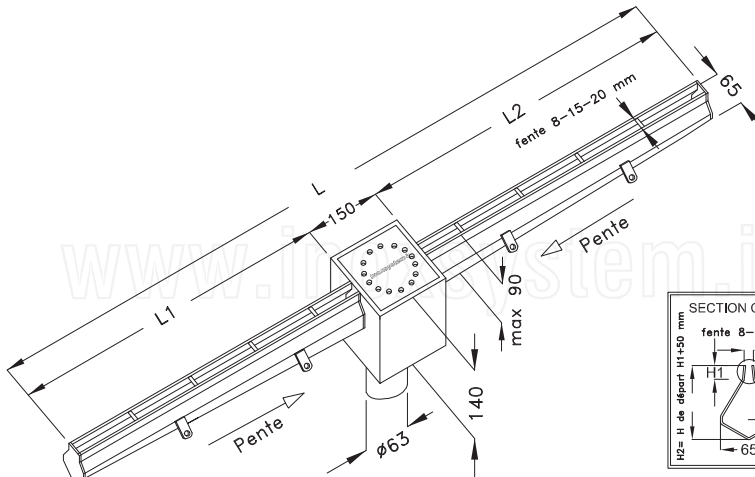
- Raccords à bride boulonnés Art. "FLC"

* les dimensions peuvent être modifiées sur demande
** sur demande autres modèles de grilles pour le siphon de sol (à carreler - à fente - autres)

dessIn Inoxsystem®
1453

Art. CFRVBD

N.B.: dimensions en mm



Entièrement construit en acier Inoxydable épaisseur 2 mm
Aisi 304/304L(EN 1.4301/1.4307) - Sur demande Aisi 316/316L(EN 1.4401/1.4404)

* BORDS VERTICAUX EN FORME DE V CONCUS
POUR ÉVITER LES RISQUES DE BOUCHAGE

Inoxsystem®

www.inoxsystem.it - info@inoxsystem.it

CANIVEAU À FENTE DE 8/15/20 mm AVEC BORDS VERTICAUX
SIPHON DE SOL SURBAISSÉ CARRÉ 150x150 mm
AVEC GRILLE À TROUS ROUNDS Ép. 6 mm - SORTIE Ø 63 mm
Sortie de tête verticale

Composé de Art.:

- Caniveau à fente Art. "C2BDV" ou "C1BDV"
- Siphon de sol avec siphon + panier Art. "RCV63156"*
- * carré avec grille perforée

Sur demande:

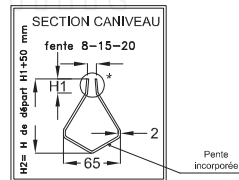
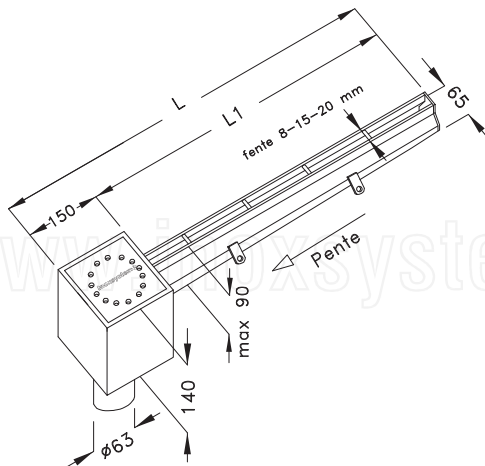
- Raccords à bride boulonnés Art. "FLC"

* les dimensions peuvent être modifiées sur demande
** sur demande autres modèles de grilles pour le siphon de sol (à carreler - à fente - autres)

dessIn Inoxsystem®
1454

Art. CFRVTBD

N.B.: dimensions en mm



Entièrement construit en acier Inoxydable épaisseur 2 mm
Aisi 304/304L(EN 1.4301/1.4307) - Sur demande Aisi 316/316L(EN 1.4401/1.4404)

* BORDS VERTICAUX EN FORME DE V CONCUS
POUR ÉVITER LES RISQUES DE BOUCHAGE

Inoxsystem®

www.inoxsystem.it - info@inoxsystem.it

CANIVEAU À FENTE DE 8/15/20 mm AVEC BORDS VERTICAUX
SIPHON DE SOL SURBAISSÉ CARRÉ 150x150 mm
AVEC GRILLE À TROUS ROUNDS Ép. 6 mm - SORTIE Ø 63 mm
Sortie centrale horizontale

Composé de Art.:

- Caniveau à fente Art. "C2BDV" ou "C1BDV"
- Siphon de sol avec siphon + panier Art. "CLR63156"*
- * carré avec grille perforée
- Jonction siphon de sol-caniveau Art. "UI"

Sur demande:

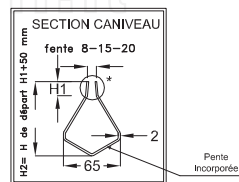
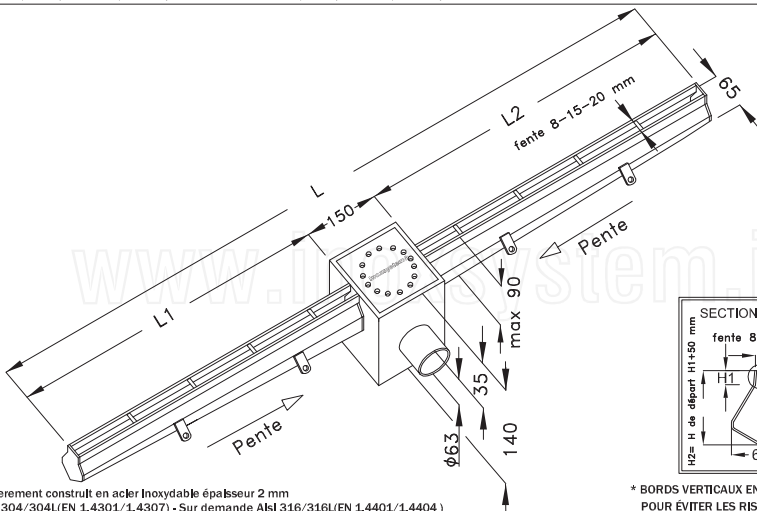
- Raccords à bride boulonnés Art. "FLC"

* les dimensions peuvent être modifiées sur demande
** sur demande autres modèles de grilles pour le siphon de sol (à carreler - à fente - autres)

dessIn Inoxsystem®
1451

Art. CFROBD

N.B.: dimensions en mm



Entièrement construit en acier Inoxydable épaisseur 2 mm
Aisi 304/304L(EN 1.4301/1.4307) - Sur demande Aisi 316/316L(EN 1.4401/1.4404)

* BORDS VERTICAUX EN FORME DE V CONCUS
POUR ÉVITER LES RISQUES DE BOUCHAGE

ORIENTATION DE LA SORTIE	
S	- GAUCHE
D	- DROITE
P	- EN CONTINUATION

Inoxsystem®

www.inoxsystem.it - info@inoxsystem.it

CANIVEAU À FENTE DE 8/15/20 mm AVEC BORDS VERTICAUX
SIPHON DE SOL SURBAISSÉ CARRÉ 150x150 mm
AVEC GRILLE À TROUS ROUNDS Ép. 6 mm - SORTIE Ø 63 mm
Sortie de tête horizontale

Composé de Art.:

- Caniveau à fente Art. "C2BDV" ou "C1BDV"
- Siphon de sol avec siphon + panier Art. "CLR63156"*
- * carré avec grille perforée

Sur demande:

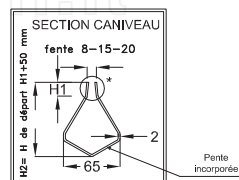
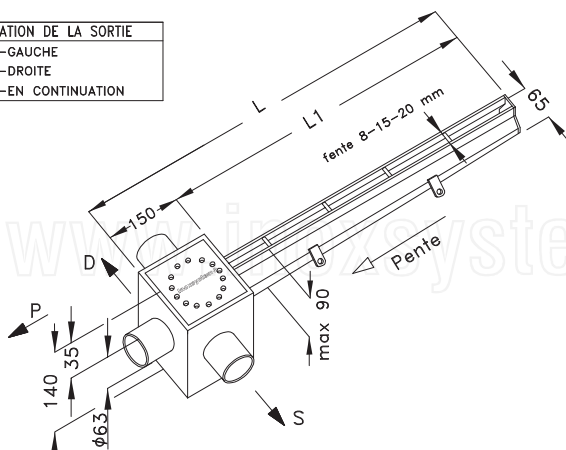
- Raccords à bride boulonnés Art. "FLC"

* les dimensions peuvent être modifiées sur demande
** sur demande autres modèles de grilles pour le siphon de sol (à carreler - à fente - autres)

dessIn Inoxsystem®
1452

Art. CFROTBD

N.B.: dimensions en mm



Entièrement construit en acier Inoxydable épaisseur 2 mm
Aisi 304/304L(EN 1.4301/1.4307) - Sur demande Aisi 316/316L(EN 1.4401/1.4404)

* BORDS VERTICAUX EN FORME DE V CONCUS
POUR ÉVITER LES RISQUES DE BOUCHAGE