

**Caniveau à fente avec bords droits verticaux**  
siphon de sol à carreler 150x150 mm avec siphon, sortie Ø63 avec panier  
Construit entièrement en acier inoxydable Aisi 304 (Aisi 316 sur demande)

**Inoxsystem®**

www.inoxsystem.it - info@inoxsystem.it

CANIVEAU À FENTE DE 8/15/20 mm AVEC BORDS VERTICAUX  
SIPHON DE SOL SURBAISSÉ CARRÉ 150x150 mm  
AVEC GRILLE À CARRELER - SORTIE Ø 63 mm  
Sortie centrale verticale

**Composé de Art.:**

- Caniveau à fente Art. "C2BDV" ou "C1BDV"
- Siphon de sol avec siphon + panier Art. "RCV63156"\*
- \* carré avec grille à carreler
- Jonction siphon de sol-caniveau Art. "UI"

**Sur demande:**

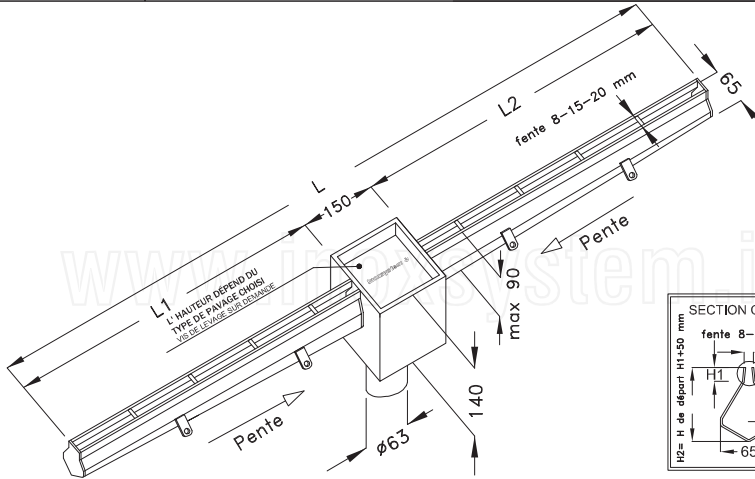
- Raccords à bride bulonnés Art. "FLC"

\* les dimensions peuvent être modifiées sur demande  
\*\* sur demande autres modèles de grilles pour le siphon de sol (à carreler - à fente - autres)

dessIn Inoxsystem®  
1463

Art. CFRVBDP

N.B.: dimensions en mm



Entièrement construit en acier Inoxydable épaisseur 2 mm  
Aisi 304/304L(EN 1.4301/1.4307) - Sur demande Aisi 316/316L(EN 1.4401/1.4404)

\* BORDS VERTICAUX EN FORME DE V CONCUS  
POUR ÉVITER LES RISQUES DE BOUCHAGE

**Inoxsystem®**

www.inoxsystem.it - info@inoxsystem.it

CANIVEAU À FENTE DE 8/15/20 mm AVEC BORDS VERTICAUX  
SIPHON DE SOL SURBAISSÉ CARRÉ 150x150 mm  
AVEC GRILLE À CARRELER - SORTIE Ø 63 mm  
Sortie de tête verticale

**Composé de Art.:**

- Caniveau à fente Art. "C2BDV" ou "C1BDV"
- Siphon de sol avec siphon + panier Art. "RCV63156"\*
- \* carré avec grille à carreler

**Sur demande:**

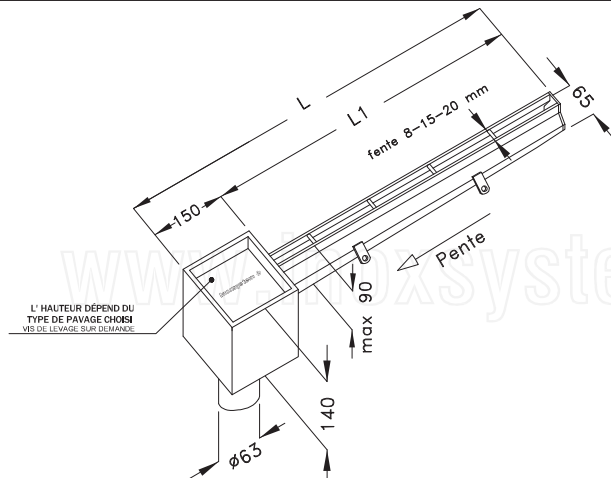
- Raccords à bride bulonnés Art. "FLC"

\* les dimensions peuvent être modifiées sur demande  
\*\* sur demande autres modèles de grilles pour le siphon de sol (à carreler - à fente - autres)

dessIn Inoxsystem®  
1464

Art. CFRVTBDP

N.B.: dimensions en mm



Entièrement construit en acier Inoxydable épaisseur 2 mm  
Aisi 304/304L(EN 1.4301/1.4307) - Sur demande Aisi 316/316L(EN 1.4401/1.4404)

\* BORDS VERTICAUX EN FORME DE V CONCUS  
POUR ÉVITER LES RISQUES DE BOUCHAGE

**Inoxsystem®**

www.inoxsystem.it - info@inoxsystem.it

CANIVEAU À FENTE DE 8/15/20 mm AVEC BORDS VERTICAUX  
SIPHON DE SOL SURBAISSÉ CARRÉ 150x150 mm  
AVEC GRILLE À CARRELER - SORTIE Ø 63 mm  
Sortie centrale horizontale

**Composé de Art.:**

- Caniveau à fente Art. "C2BDV" ou "C1BDV"
- Siphon de sol avec siphon + panier Art. "CLR63156"\*
- \* carré avec grille à carreler
- Jonction siphon de sol-caniveau Art. "UI"

**Sur demande:**

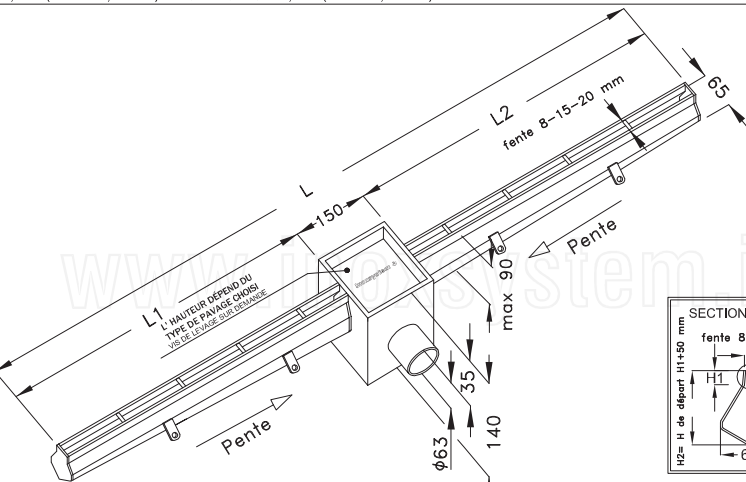
- Raccords à bride bulonnés Art. "FLC"

\* les dimensions peuvent être modifiées sur demande  
\*\* sur demande autres modèles de grilles pour le siphon de sol (à carreler - à fente - autres)

dessIn Inoxsystem®  
1461

Art. CFROBDP

N.B.: dimensions en mm



Entièrement construit en acier Inoxydable épaisseur 2 mm  
Aisi 304/304L(EN 1.4301/1.4307) - Sur demande Aisi 316/316L(EN 1.4401/1.4404)

\* BORDS VERTICAUX EN FORME DE V CONCUS  
POUR ÉVITER LES RISQUES DE BOUCHAGE

**Inoxsystem®**

www.Inoxsystem.It - Info@Inoxsystem.It

CANIVEAU À FENTE DE 8/15/20 mm AVEC BORDS VERTICAUX  
SIPHON DE SOL SURBAISSÉ CARRÉ 150x150 mm  
AVEC GRILLE À CARRELER - SORTIE Ø 63 mm  
Sortie de tête horizontale

**Composé de Art.:**

- Caniveau à fente Art. "C2BDV" ou "C1BDV"
- Siphon de sol avec siphon + panier Art. "CLR63156"\*
- \* carré avec grille à carreler

**Sur demande:**

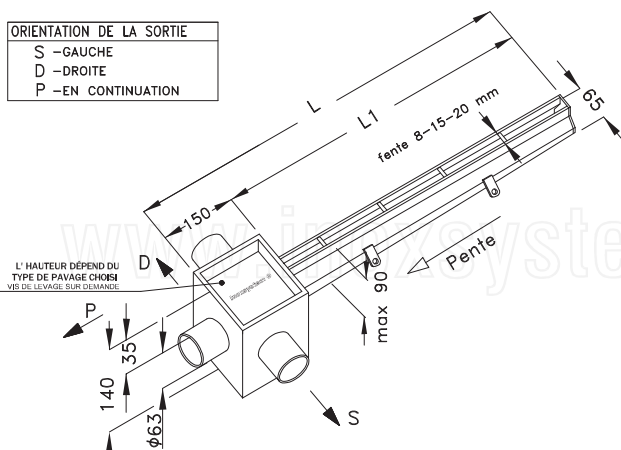
- Raccords à bride bulonnés Art. "FLC"

\* les dimensions peuvent être modifiées sur demande  
\*\* sur demande autres modèles de grilles pour le siphon de sol (à carreler - à fente - autres)

dessIn Inoxsystem®  
1462

Art. CFROTBDP

N.B.: dimensions en mm



Entièrement construit en acier Inoxydable épaisseur 2 mm  
Aisi 304/304L(EN 1.4301/1.4307) - Sur demande Aisi 316/316L(EN 1.4401/1.4404)

\* BORDS VERTICAUX EN FORME DE V CONCUS  
POUR ÉVITER LES RISQUES DE BOUCHAGE