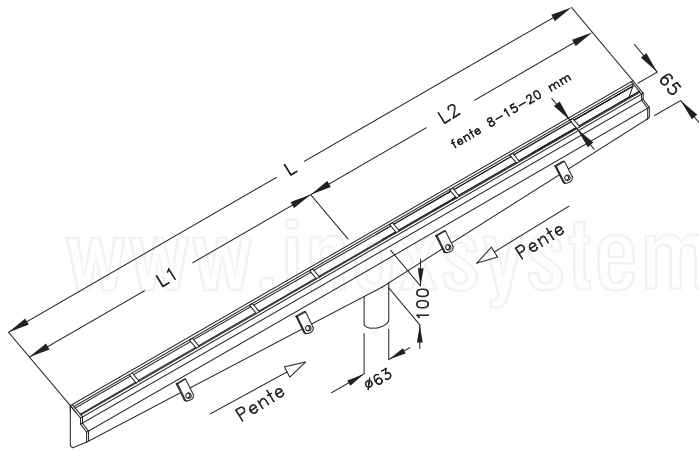


**Caniveau à fente latérale réduite anti-talon avec bords droits verticaux
sortie directe Ø 63 mm - sans siphon et sans panier**
Construit entièrement en acier inoxydable Aisi 304 (Aisi 316 sur demande)



Entièrement construit en acier Inoxydable épaisseur 2 mm
Aisi 304/304L(EN 1.4301/1.4307) - Sur demande Aisi 316/316L(EN 1.4401/1.4404)

Inoxsystem®

www.inoxsystem.it - Info@inoxsystem.it

CANIVEAU À FENTE LATÉRALE DE 8/15/20 mm AVEC BORDS VERTICAUX
SORTIE DIRECTE Ø 63 mm
SANS SIPHON ET SANS PANIER
Sortie centrale verticale

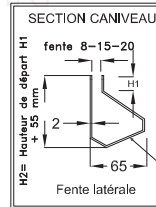
Composé de Art.:

- Caniveau à fente Art. "C2BDV" ou "C1BDV"
- Sortie directe Art. "SDV" *
- soudure Art. "SF"
- brides aveugles Art. "TC"

Sur demande:

- Raccords à bride bulonnés Art. "FLC"

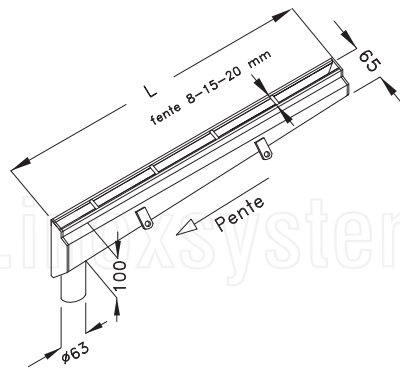
* les dimensions peuvent être modifiées sur demande



dessin inoxsystem®
1693

Art. CFDVBDL

N.B.: dimensions en mm



Entièrement construit en acier Inoxydable épaisseur 2 mm
Aisi 304/304L(EN 1.4301/1.4307) - Sur demande Aisi 316/316L(EN 1.4401/1.4404)

Inoxsystem®

www.inoxsystem.it - Info@inoxsystem.it

CANIVEAU À FENTE LATÉRALE DE 8/15/20 mm AVEC BORDS VERTICAUX
SORTIE DIRECTE Ø 63 mm
SANS SIPHON ET SANS PANIER
Sortie de tête verticale

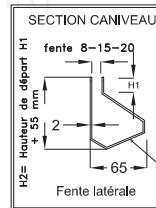
Composé de Art.:

- Caniveau à fente Art. "C2BDV" ou "C1BDV"
- Sortie directe Art. "SDV" *
- brides aveugles Art. "TC"

Sur demande:

- Raccords à bride bulonnés Art. "FLC"

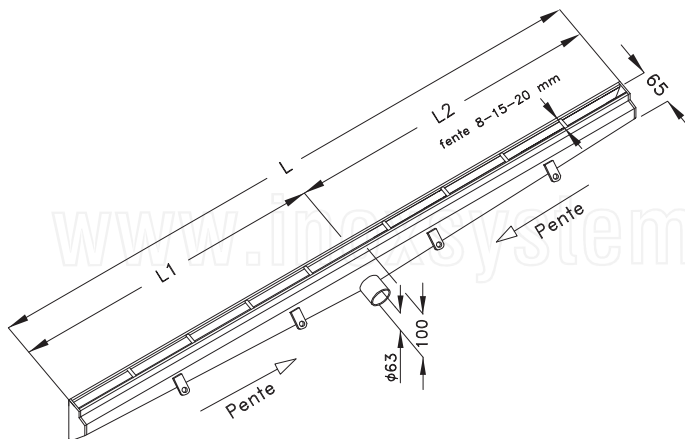
* les dimensions peuvent être modifiées sur demande



dessin inoxsystem®
1694

Art. CFDVTBDL

N.B.: dimensions en mm



Entièrement construit en acier Inoxydable épaisseur 2 mm
Aisi 304/304L(EN 1.4301/1.4307) - Sur demande Aisi 316/316L(EN 1.4401/1.4404)

Inoxsystem®

www.inoxsystem.it - Info@inoxsystem.it

CANIVEAU À FENTE LATÉRALE DE 8/15/20 mm AVEC BORDS VERTICAUX
SORTIE DIRECTE Ø 63 mm
SANS SIPHON ET SANS PANIER
Sortie centrale horizontale

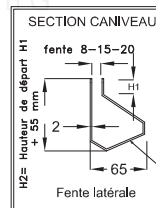
Composé de Art.:

- Caniveau à fente Art. "C2BDV" ou "C1BDV"
- Sortie directe Art. "SDL"
- soudure Art. "SF"
- brides aveugles Art. "TC"

Sur demande:

- Raccords à bride bulonnés Art. "FLC"

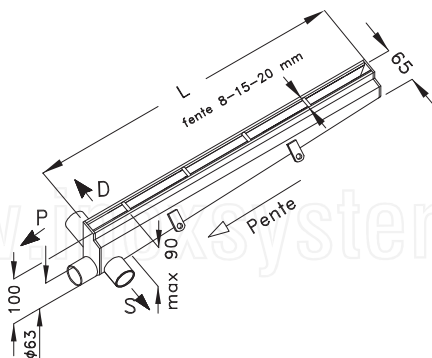
* les dimensions peuvent être modifiées sur demande



dessin inoxsystem®
1691

Art. CFDOBDL

N.B.: dimensions en mm



Entièrement construit en acier Inoxydable épaisseur 2 mm
Aisi 304/304L(EN 1.4301/1.4307) - Sur demande Aisi 316/316L(EN 1.4401/1.4404)

Inoxsystem®

www.inoxsystem.it - Info@inoxsystem.it

CANIVEAU À FENTE LATÉRALE DE 8/15/20 mm AVEC BORDS VERTICAUX
SORTIE DIRECTE Ø 63 mm
SANS SIPHON ET SANS PANIER
Sortie de tête horizontale

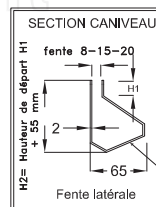
Composé de Art.:

- Caniveau à fente Art. "C2BDV" ou "C1BDV"
- Sortie directe Art. "SDL"
- brides aveugles Art. "TC"

Sur demande:

- Raccords à bride bulonnés Art. "FLC"

* les dimensions peuvent être modifiées sur demande



dessin inoxsystem®
1692

Art. CFDOTBDL

N.B.: dimensions en mm