

Ligne
2250

www.inoxsystem.it

caniveau à fente avec siphon de sol avec grille caillebotis 300x300 mm
avec siphon + panier, sortie Ø 110 mm
construit entièrement en acier inoxydable Aisi 304 (Aisi 316 sur demande)

Inoxsystem®

www.Inoxsystem.It - Info@Inoxsystem.It

CANIVEAU À FENTE STANDARD DE 20 mm
AVEC SIPHON DE SOL 300x300 mm AVEC GRILLE CAILLEBOTIS
AVEC SIPHON + PANIER, SORTIE Ø 110 mm

Sortie centrale verticale

Composé de Art.:

- Caniveau à grille caillebotis Art. "CGS..." (Voir pag. 10 du catalogue général)
- Siphon de sol avec siphon + panier Art. "PGV..."*
- *cadre 300x300 mm avec grille 250x250mm, H 25 mm
- jonction siphon de sol - caniveau Art. "UI"

Sur demande:

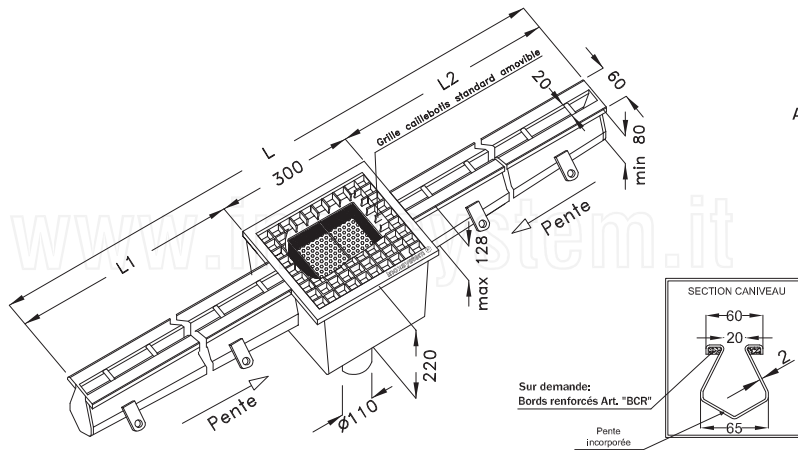
- Remplissage sous bordure en résine époxy Art. "BGR"
- Raccords à bride boulonnés Art. "FLG"

* les dimensions peuvent être modifiées sur demande

dessin Inoxsystem®
2253

Art. CFVCG

N.B.: dimensions en mm



Entièrement construit en acier inoxydable épaisseur 2 mm
Aisi 304/304L(EN 1.4301/1.4307) - Sur demande Aisi 316/316L(EN 1.4401/1.4404)

Inoxsystem®

www.Inoxsystem.It - Info@Inoxsystem.It

CANIVEAU À FENTE STANDARD DE 20 mm
AVEC SIPHON DE SOL 300x300 mm AVEC GRILLE CAILLEBOTIS
AVEC SIPHON + PANIER, SORTIE Ø 110 mm

Sortie de tête verticale

Composé de Art.:

- Caniveau à grille caillebotis Art. "CGS..." (Voir pag. 10 du catalogue général)
- Siphon de sol avec siphon + panier Art. "PGV..."*
- *cadre 300x300 mm avec grille 250x250mm, H 25 mm

Sur demande:

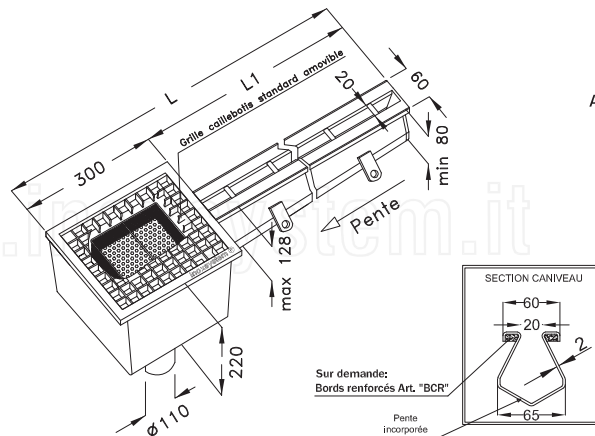
- Remplissage sous bordure en résine époxy Art. "BGR"
- Raccords à bride boulonnés Art. "FLG"

* les dimensions peuvent être modifiées sur demande

dessin Inoxsystem®
2254

Art. CFVTCG

N.B.: dimensions en mm



Entièrement construit en acier inoxydable épaisseur 2 mm
Aisi 304/304L(EN 1.4301/1.4307) - Sur demande Aisi 316/316L(EN 1.4401/1.4404)

Inoxsystem®

www.Inoxsystem.It - Info@Inoxsystem.It

CANIVEAU À FENTE STANDARD DE 20 mm
AVEC SIPHON DE SOL 300x300 mm AVEC GRILLE CAILLEBOTIS
AVEC SIPHON + PANIER, SORTIE Ø 110 mm

Sortie centrale horizontale

Composé de Art.:

- Caniveau à grille caillebotis Art. "CGS..." (Voir pag. 10 du catalogue général)
- Siphon de sol avec siphon + panier Art. "PGO..."*
- *cadre 300x300 mm avec grille 250x250mm, H 25 mm
- jonction siphon de sol - caniveau Art. "UI"

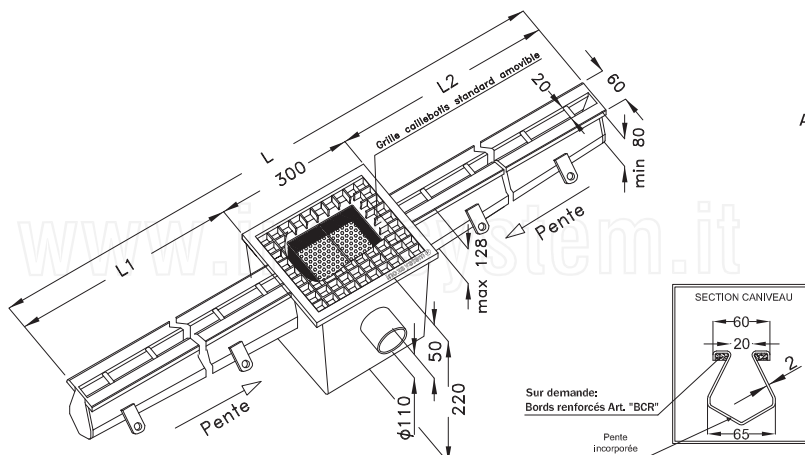
- Remplissage sous bordure en résine époxy Art. "BGR"
- Raccords à bride boulonnés Art. "FLG"

* les dimensions peuvent être modifiées sur demande

dessin Inoxsystem®
2251

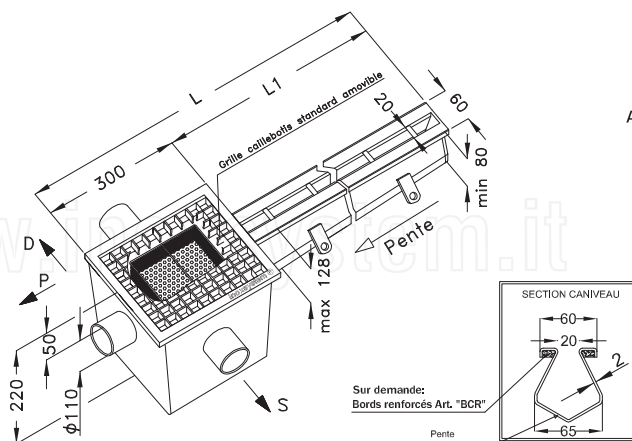
Art. CFOCG

N.B.: dimensions en mm



Entièrement construit en acier inoxydable épaisseur 2 mm
Aisi 304/304L(EN 1.4301/1.4307) - Sur demande Aisi 316/316L(EN 1.4401/1.4404)

ORIENTATION DE LA SORTIE	
S	-GAUCHE
D	-DROITE
P	-EN CONTINUATION



Entièrement construit en acier inoxydable épaisseur 2 mm
Aisi 304/304L(EN 1.4301/1.4307) - Sur demande Aisi 316/316L(EN 1.4401/1.4404)

Inoxsystem®

www.inoxsystem.it - info@inoxsystem.it

CANIVEAU À FENTE STANDARD DE 20 mm
AVEC SIPHON DE SOL 300x300 mm AVEC GRILLE CAILLEBOTIS
AVEC SIPHON + PANIER, SORTIE Ø 110 mm

Sortie de tête horizontale

Composé de Art.:

- Caniveau à grille caillebotis Art. "CGS..." (Voir pag. 10 du catalogue général)
- Siphon de sol avec siphon + panier Art. "PGO..."*
- *cadre 300x300 mm avec grille 250x250mm, H 25 mm

- Remplissage sous bordure en résine époxy Art. "BGR"
- Raccords à bride boulonnés Art. "FLG"

* les dimensions peuvent être modifiées sur demande

dessin Inoxsystem®
2252

Art. CFOTCG

N.B.: dimensions en mm