

Inoxsystem®

www.inoxsystem.it - info@inoxsystem.it

CANIVEAU "ITALIA IDrain" SANS BORDS
GRILLE A' CARRELER
SORTIE DIRECTE SANS SIPHON

Sortie centrale verticale

Composé de Art.:

- Caniveau "Italia" Art. "ID54"
- Caniveau Italia Art. "ID84"
- Sortie directe Art. "IDSLID"
- Brides aveugles Art. "IDTC"
- Soudure Art. "IDSC"

Sur demande:

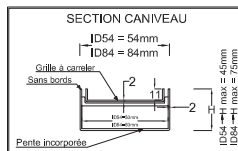
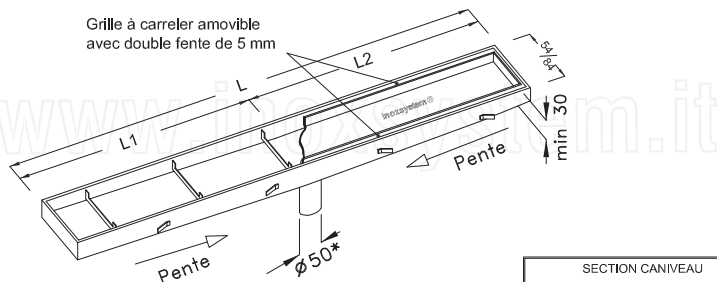
- Raccords à bride boulonnés Art. "IDFL"
- Panier indépendant Art. "IDFE"

* les dimensions peuvent être modifiées sur demande

dessin Inoxsystem®
3123

Art. CISVP

N.B.: dimensions en mm



* Autres Ø (diamètres) de la sortie sur demande

Acier Inoxydable Aisi 304 (Aisi 316 sur demande) - Épaisseur 2mm

Inoxsystem®

www.inoxsystem.it - info@inoxsystem.it

CANIVEAU "ITALIA IDrain" SANS BORDS
GRILLE A' CARRELER
SORTIE DIRECTE SANS SIPHON

Sortie de tête verticale

Composé de Art.:

- Caniveau "Italia" Art. "ID54"
- Caniveau Italia Art. "ID84"
- Sortie directe Art. "IDSLID"
- Brides aveugles Art. "IDTC"

Sur demande:

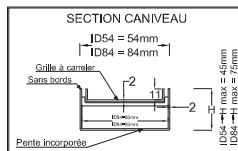
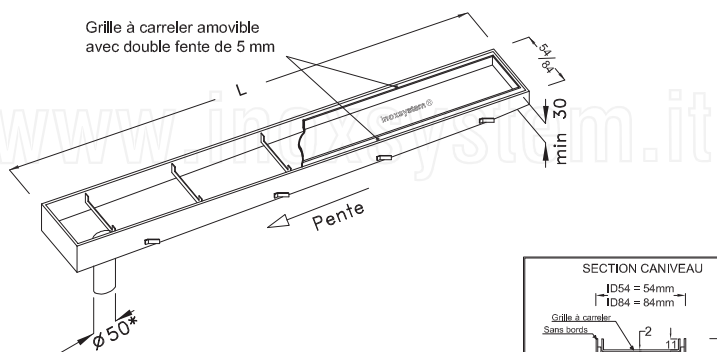
- Raccords à bride boulonnés Art. "IDFL"
- Panier indépendant Art. "IDFE"

* les dimensions peuvent être modifiées sur demande

dessin Inoxsystem®
3124

Art. CISVTP

N.B.: dimensions en mm



* Autres Ø (diamètres) de la sortie sur demande

Acier Inoxydable Aisi 304 (Aisi 316 sur demande) - Épaisseur 2mm

Inoxsystem®

www.inoxsystem.it - info@inoxsystem.it

CANIVEAU "ITALIA IDrain" SANS BORDS
GRILLE A' CARRELER
SORTIE DIRECTE SANS SIPHON

Sortie centrale horizontale

Composé de Art.:

- Caniveau "Italia" Art. "ID54"
- Caniveau Italia Art. "ID84"
- Sortie directe Art. "IDSLID"
- Brides aveugles Art. "IDTC"
- Soudure Art. "IDSC"

Sur demande:

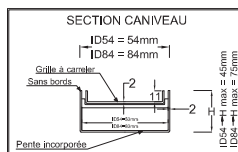
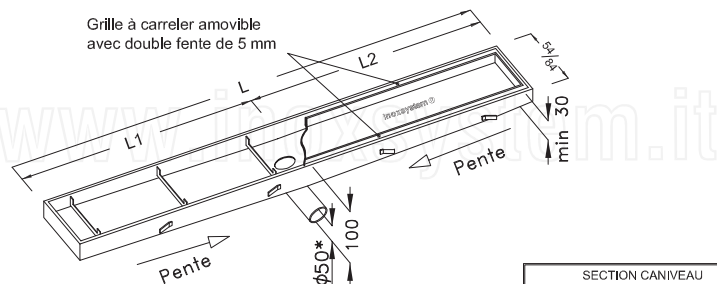
- Raccords à bride boulonnés Art. "IDFL"
- Panier indépendant Art. "IDFE"

* les dimensions peuvent être modifiées sur demande

dessin Inoxsystem®
3121

Art. CISOP

N.B.: dimensions en mm



* Autres Ø (diamètres) de la sortie sur demande

Acier Inoxydable Aisi 304 (Aisi 316 sur demande) - Épaisseur 2mm

Inoxsystem®

www.inoxsystem.it - info@inoxsystem.it

CANIVEAU "ITALIA IDrain" SANS BORDS
GRILLE A' CARRELER
SORTIE DIRECTE SANS SIPHON

Sortie de tête horizontale

Composé de Art.:

- Caniveau "Italia" Art. "ID54"
- Caniveau Italia Art. "ID84"
- Sortie directe Art. "IDSLID"
- Brides aveugles Art. "IDTC"

Sur demande:

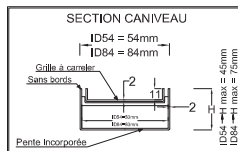
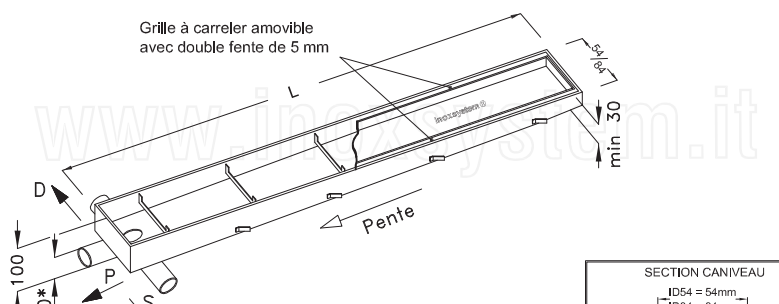
- Raccords à bride boulonnés Art. "IDFL"
- Panier indépendant Art. "IDFE"

* les dimensions peuvent être modifiées sur demande

dessin Inoxsystem®
3122

Art. CISOTP

N.B.: dimensions en mm



ORIENTATION DE LA SORTIE	
S	- GAUCHE
D	- DROITE
P	- EN CONTINUATION

* Autres Ø (diamètres) de la sortie sur demande

Acier Inoxydable Aisi 304 (Aisi 316 sur demande) - Épaisseur 2mm