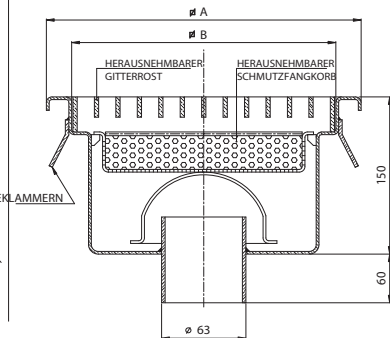
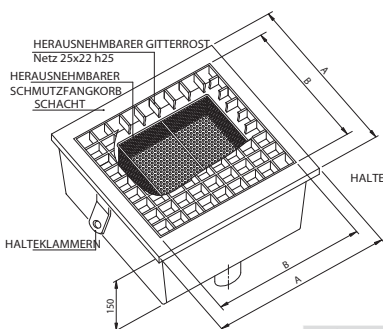


## Systeme für die Entwässerung von Böden - Linie "Kastenrinnen"

SCHACHT IN EDELSTAHL MIT GERUCHSVERSCHLUß UND GITTERROST UND HERAUSNEHMBARER SCHMUTZFANGKORB MIT VERTIKALEM ABLAUFSTUTZEN, GERUCHSVERSCHLUß



ARTIKEL	A	B
PGV 20 20	200	150
PGV 30 30	300	250
PGV 40 40	400	350
PGV 50 50	500	450

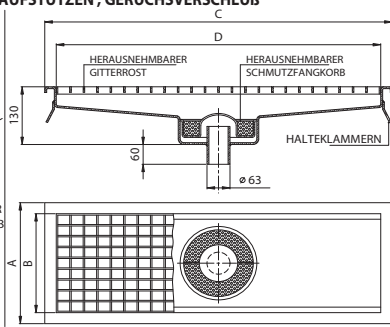
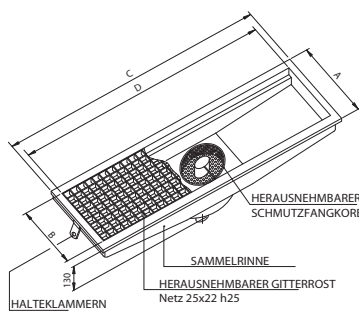
Masse in mm

IDEAL FUER KUECHEN, RESTAURANTS UND LEBENSMITTELVERARBEITUNGSINDUSTRIE



art. PGV ..... Zchg. N° 0512

KASTENRINNE IN EDELSTAHL MIT GITTERROST, GERUCHSVERSCHLUß UND HERAUSNEHMBAREN SCHMUTZFANGKORB MIT VERTIKALEM ZENTRALEM ABLAUFSTUTZEN, GERUCHSVERSCHLUß



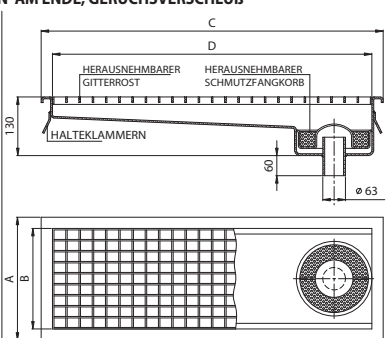
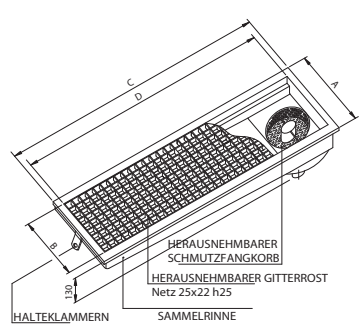
ARTIKEL	A	B	C	D	ARTIKEL	A	B	C	D	ARTIKEL	A	B	C	D
CGV 20 105	200	150	1050	1000	CGV 20 205	200	150	2050	2000	CGV 20 305	200	150	3050	3000
CGV 30 105	300	250	1050	1000	CGV 30 205	300	250	2050	2000	CGV 30 305	300	250	3050	3000
CGV 40 105	400	350	1050	1000	CGV 40 205	400	350	2050	2000	CGV 40 305	400	350	3050	3000
CGV 50 105	500	450	1050	1000	CGV 50 205	500	450	2050	2000	CGV 50 305	500	450	3050	3000

Masse in mm



art. CGV ..... Zchg. N° 0912

KASTENRINNE IN EDELSTAHL MIT GITTERROST, GERUCHSVERSCHLUß UND HERAUSNEHMBAREN SCHMUTZFANGKORB MIT VERTIKALEM ABLAUFSTUTZEN AM ENDE, GERUCHSVERSCHLUß



ARTIKEL	A	B	C	D	ARTIKEL	A	B	C	D	ARTIKEL	A	B	C	D
CGVT 20 105	200	150	1050	1000	CGVT 20 205	200	150	2050	2000	CGVT 20 305	200	150	3050	3000
CGVT 30 105	300	250	1050	1000	CGVT 30 205	300	250	2050	2000	CGVT 30 305	300	250	3050	3000
CGVT 40 105	400	350	1050	1000	CGVT 40 205	400	350	2050	2000	CGVT 40 305	400	350	3050	3000
CGVT 50 105	500	450	1050	1000	CGVT 50 205	500	450	2050	2000	CGVT 50 305	500	450	3050	3000

Masse in mm



art. CGVT ..... Zchg. N° 0913

**N.B.**

- Alle Modelle können mit direktem Ablaufstutzen, ohne Geruchsverschluß und ohne Schmutzfangkorb geliefert werden.
- Alle Masse des Platzanspruches können auf Anfrage konstruiert werden.
- Auf Anfrage ist es möglich alle Masse zu ändern (Durchmesser und Höhen inklusiv der Rohre).
- Auf Anfrage Einrichtung für die innere Reinigung der Rinne durch Rohrkupplung (art. -IL-) - Siehe Katalog Seite 23

**N.B.:** - Die aufgeführten Daten in den verschiedenen Zeichnungen sind nicht verbindlich, alle Masse können auf Anfrage variieren.  
- Diese Zeichnungen sind Eigentum von INOXSYSTEM® und dürfen nicht reproduziert oder kopiert werden ohne unsere schriftliche Zustimmung.