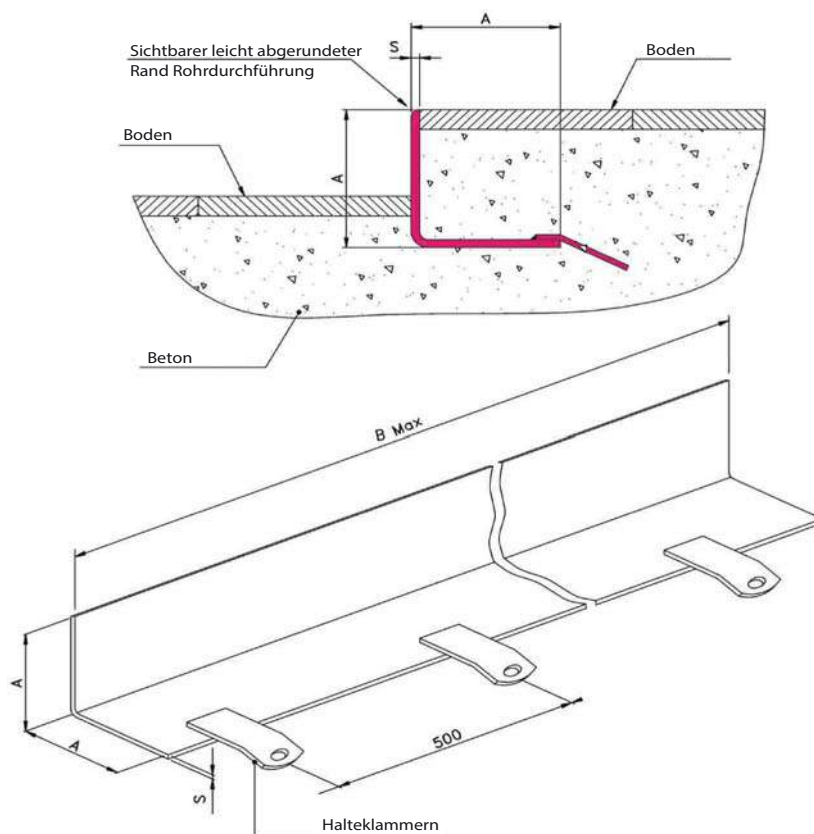


Bodeneckschutzprofil



Zchg. N° 1004

N.B. - Alle Masse können auf Anfrage variiert werden.

Artikel	MASSE in mm		
	A	B	S
T 70 4	70	3000	4

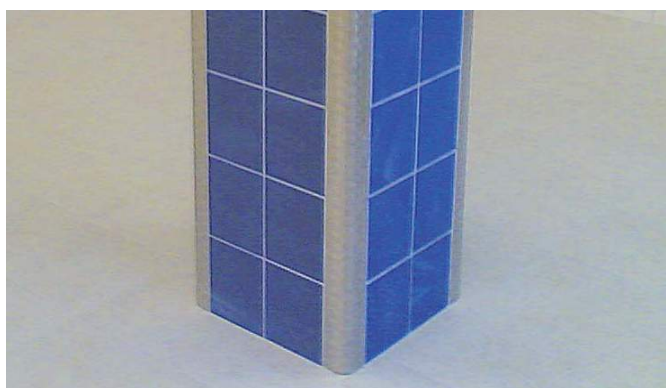
Beispiele für die Installation von den verschiedenen Eckschutzprofilen



End- Eckschutzprofil - Zchg. N° 1004



Beispiel einer Installation eines End-Eckschutzprofils - Zchg. N° 1004



Beispiel einer Installation einer abgerundeten Kantenabdeckung - Zchg. N° 1001



Beispiel einer Installation einer abgerundeten Kantenabdeckung - Zchg. N° 1001

N.B.: - Die aufgeführten Daten in den verschiedenen Zeichnungen sind nicht verbindlich, alle Masse können auf Anfrage variieren.
 - Diese Zeichnungen sind Eigentum von INOXSYSTEM® und dürfen nicht reproduziert oder kopiert werden ohne unsere schriftliche Zustimmung.