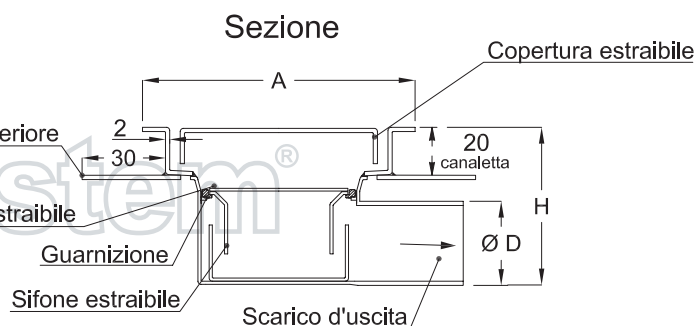
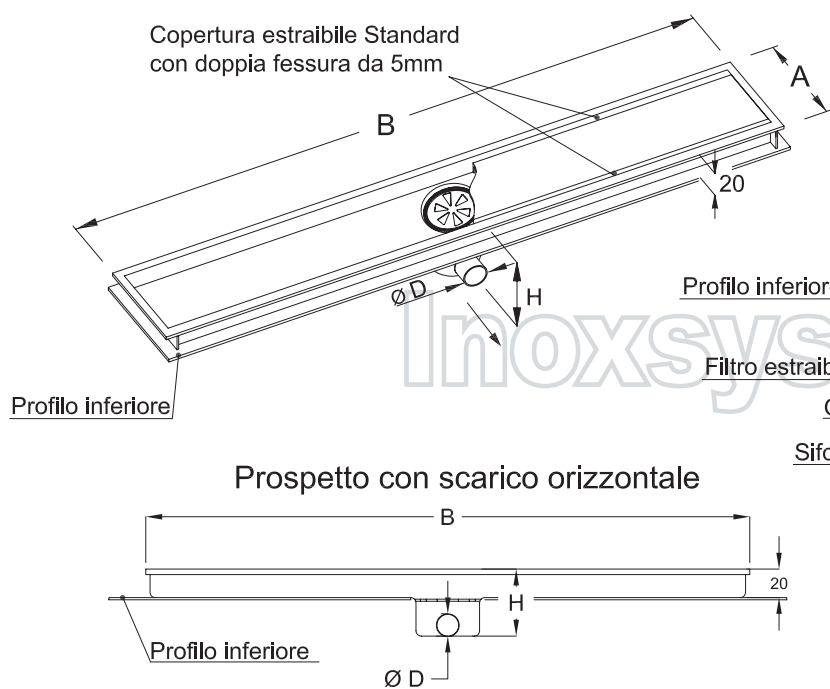


Inoxsystem® IDrain 3070 - Canaletta di drenaggio sifonata a doppia fessura costruita interamente in Acciaio Inox spessore 2 mm e completamente ispezionabile per garantire elevati standard di robustezza, pulizia e igiene - Con profilo inferiore in Acciaio Inox per isolamento su massetto di posa

Inoxsystem® IDrain 3070



- Larghezza mm 100
- Bordi a vista satinati
- Copertura standard satinata
- Doppia fessura laterale
- Sifone e filtro estraibili
- Costruita interamente in acciaio Inox sp. 2 mm
- Profilo inferiore



Inoxsystem® IDrain 3070 - Canaletta con copertura standard a doppia fessura - Larghezza mm 100 - Bordi a vista - scarico Ø 40 centrale orizzontale - sifone e filtro estraibili - Con profilo inferiore in acciaio inox per isolamento su massetto di posa.

Art.:	Quota A Larghezza	Quota B Lunghezza	Quota H Altezza	Quota D Ø Scarico	Portata lt/min	Copertura estraibile
3071401070	100	700	70	40	28	Standard
3071401080	100	800	70	40	28	Standard
3071401090	100	900	70	40	28	Standard
30714010100	100	1000	70	40	28	Standard
30714010110	100	1100	70	40	28	Standard
30714010120	100	1200	70	40	28	Standard
30714010AR	100	A Richiesta	70	40	28	Standard

Dis. N° 3071 - Materiale: Acciaio Inox sp. mm 2 in Aisi 304 - Aisi 316 a richiesta

Inoxsystem® IDrain 3070 - Canaletta con copertura standard a doppia fessura - Larghezza mm 100 - Bordi a vista - scarico Ø 50 centrale orizzontale - sifone e filtro estraibili - Con profilo inferiore in acciaio inox per isolamento su massetto di posa.

Art.:	Quota A Larghezza	Quota B Lunghezza	Quota H Altezza	Quota D Ø Scarico	Portata lt/min	Copertura estraibile
3071501070	100	700	80	50	28	Standard
3071501080	100	800	80	50	28	Standard
3071501090	100	900	80	50	28	Standard
30715010100	100	1000	80	50	28	Standard
30715010110	100	1100	80	50	28	Standard
30715010120	100	1200	80	50	28	Standard
30715010AR	100	A Richiesta	80	50	28	Standard

Dis. N° 3071 - Materiale: Acciaio Inox sp. mm 2 in Aisi 304 - Aisi 316 a richiesta

Note: Possibilità di costruzione con scarico verticale comprensivo di sifone e filtro estraibili. Vedi esempio con foto a Pag. 14.

A RICHIESTA - Vedi accessori a Pag. 13 e 14 del presente catalogo

- Art. "....." (Da indicare) Altra tipologia di copertura estraibile a doppia fessura, con foratura decorativa, applicabile in sostituzione della copertura estraibile standard. In questo caso sarà necessario indicare per quale articolo di canaletta interessa la sostituzione e il tipo di copertura scelto.

- Art. "IDPL" Coppia piedini con quattro appoggi di regolazione, completi di biadesivo, adatti a facilitare il posizionamento a livello delle Canalette Inoxsystem® IDrain.

- Art. "IDGS" Gancio per facilitare l'estrazione di copertura, filtro e sifone delle Canalette e Pilette Inoxsystem® IDrain.

N.B.: - I dati riportati su questi disegni non sono da ritenersi vincolanti, **tutte le misure possono essere variate e costruite con tipologie e forme su richiesta.**

- Questi disegni, descrizioni e foto, sono di proprietà della Inoxsystem® e non possono essere riprodotti o copiati senza nostra approvazione scritta.