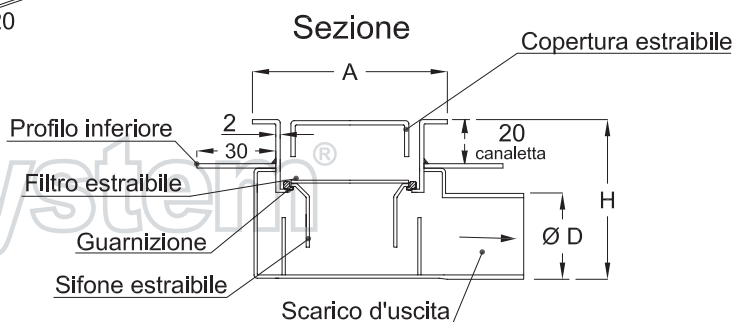
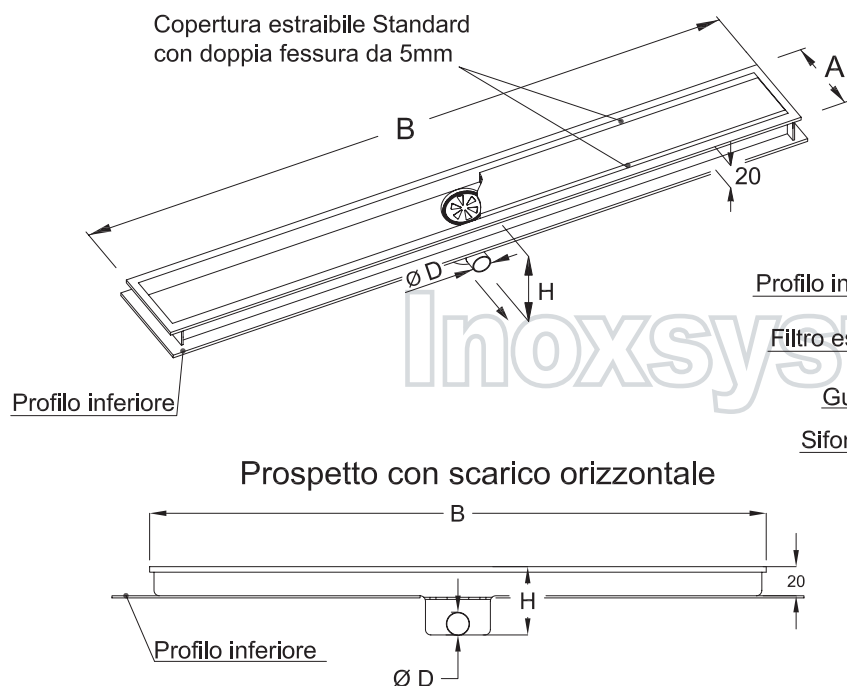


Inoxsystem® IDrain 3090 - Canaletta di drenaggio sifonata a doppia fessura costruita interamente in Acciaio Inox spessore 2 mm e completamente ispezionabile per garantire elevati standard di robustezza, pulizia e igiene - Con profilo inferiore in Acciaio Inox per isolamento su massetto di posa

### Inoxsystem® IDrain 3090



- Larghezza mm 70
- Bordi a vista satinati
- Copertura standard satinata
- Doppia fessura laterale
- Sifone e filtro estraibili
- Costruita interamente in acciaio Inox sp. 2 mm
- Profilo inferiore



Inoxsystem® IDrain 3090 - Canaletta con copertura standard a doppia fessura - Larghezza mm 70 - Bordi a vista - scarico Ø 40 centrale orizzontale - sifone e filtro estraibili - Con profilo inferiore in acciaio inox per isolamento su massetto di posa.

Art.:	Quota A Larghezza	Quota B Lunghezza	Quota H Altezza	Quota D Ø Scarico	Portata lt/min	Copertura estraibile
309140770	70	700	70	40	18	Standard
309140780	70	800	70	40	18	Standard
309140790	70	900	70	40	18	Standard
3091407100	70	1000	70	40	18	Standard
3091407110	70	1100	70	40	18	Standard
3091407120	70	1200	70	40	18	Standard
3091407AR	70	A Richiesta	70	40	18	Standard

Dis. N° 3091 - Materiale: Acciaio Inox sp. mm 2 in Aisi 304 - Aisi 316 a richiesta

Inoxsystem® IDrain 3090 - Canaletta con copertura standard a doppia fessura - Larghezza mm 70 - Bordi a vista - scarico Ø 50 centrale orizzontale - sifone e filtro estraibili - Con profilo inferiore in acciaio inox per isolamento su massetto di posa.

Art.:	Quota A Larghezza	Quota B Lunghezza	Quota H Altezza	Quota D Ø Scarico	Portata lt/min	Copertura estraibile
309150770	70	700	80	50	18	Standard
309150780	70	800	80	50	18	Standard
309150790	70	900	80	50	18	Standard
3091507100	70	1000	80	50	18	Standard
3091507110	70	1100	80	50	18	Standard
3091507120	70	1200	80	50	18	Standard
3091507AR	70	A Richiesta	80	50	18	Standard

Dis. N° 3091 - Materiale: Acciaio Inox sp. mm 2 in Aisi 304 - Aisi 316 a richiesta

Note: Possibilità di costruzione con scarico verticale comprensivo di sifone e filtro estraibili. Vedi esempio con foto a Pag. 14.

#### A RICHIESTA - Vedi accessori a Pag. 13 e 14 del presente catalogo

- Art. "....." (Da indicare) Altra tipologia di copertura estraibile a doppia fessura, con foratura decorativa, applicabile in sostituzione della copertura estraibile standard. In questo caso sarà necessario indicare per quale articolo di canaletta interessa la sostituzione e il tipo di copertura scelto.
- Art. "IDPL" Coppia piedini con quattro appoggi di regolazione, completi di biadesivo, adatti a facilitare il posizionamento a livello delle Canalette Inoxsystem® IDrain.
- Art. "IDGS" Gancio per facilitare l'estrazione di copertura, filtro e sifone delle Canalette e Pilette Inoxsystem® IDrain.

N.B.: - I dati riportati su questi disegni non sono da ritenersi vincolanti, **tutte le misure possono essere variate e costruite con tipologie e forme su richiesta.**  
- Questi disegni, descrizioni e foto, sono di proprietà della Inoxsystem® e non possono essere riprodotti o copiati senza nostra approvazione scritta.