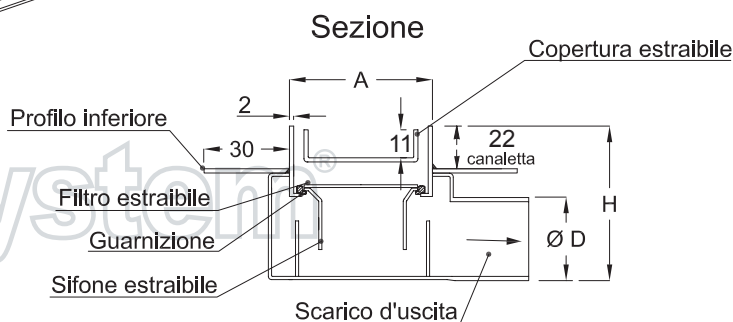
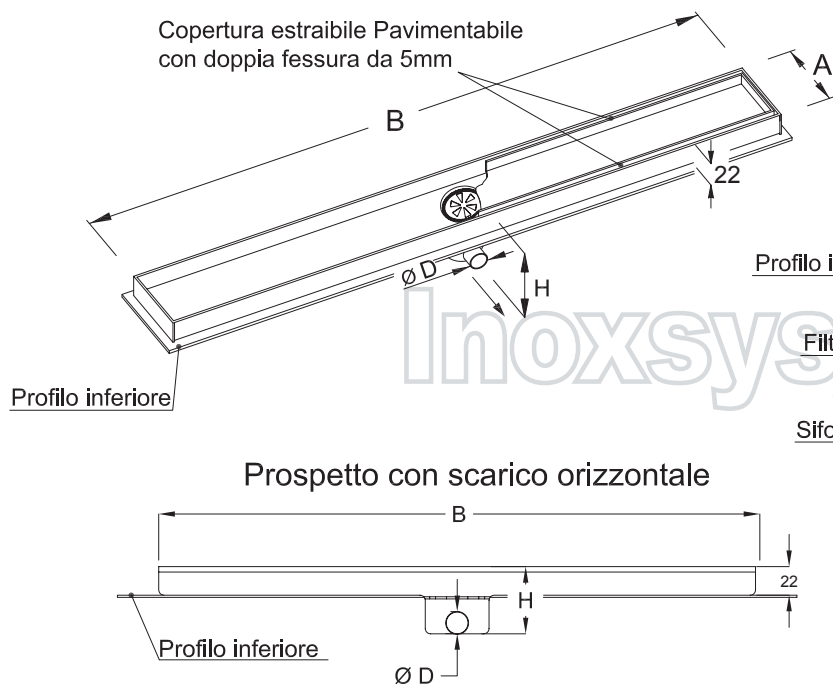


Inoxsystem® IDrain 3290 - Canaletta di drenaggio sifonata a doppia fessura costruita interamente in Acciaio Inox spessore 2 mm e completamente ispezionabile per garantire elevati standard di robustezza, pulizia e igiene - Copertura pavimentabile estraibile a doppia fessura e profilo inferiore in acciaio inox per isolamento su massetto di posa

Inoxsystem® IDrain 3290



- Larghezza mm 54
- Senza bordi
- Copertura pavimentabile
- Doppia fessura laterale
- Sifone e filtro estraibili
- Costruita interamente in acciaio Inox sp. 2 mm
- Profilo inferiore



Inoxsystem® IDrain 3290 - Canaletta con copertura pavimentabile a doppia fessura - Larghezza mm 54 - Senza bordi - scarico Ø 40 centrale orizzontale - sifone e filtro estraibili - Con profilo inferiore in acciaio inox per isolamento su massetto di posa.

Art.:	Quota A Larghezza	Quota B Lunghezza	Quota H Altezza	Quota D Ø Scarico	Portata lt/min	Copertura estraibile
329140570	54	700	70	40	18	Pavimentabile
329140580	54	800	70	40	18	Pavimentabile
329140590	54	900	70	40	18	Pavimentabile
3291405100	54	1000	70	40	18	Pavimentabile
3291405110	54	1100	70	40	18	Pavimentabile
3291405120	54	1200	70	40	18	Pavimentabile
3291405AR	54	A Richiesta	70	40	18	Pavimentabile

Dis. N° 3291 - Materiale: Acciaio Inox sp. mm 2 in Aisi 304 - Aisi 316 a richiesta

Inoxsystem® IDrain 3290 - Canaletta con copertura pavimentabile a doppia fessura - Larghezza mm 54 - Senza bordi - scarico Ø 50 centrale orizzontale - sifone e filtro estraibili - Con profilo inferiore in acciaio inox per isolamento su massetto di posa.

Art.:	Quota A Larghezza	Quota B Lunghezza	Quota H Altezza	Quota D Ø Scarico	Portata lt/min	Copertura estraibile
329150570	54	700	80	50	18	Pavimentabile
329150580	54	800	80	50	18	Pavimentabile
329150590	54	900	80	50	18	Pavimentabile
3291505100	54	1000	80	50	18	Pavimentabile
3291505110	54	1100	80	50	18	Pavimentabile
3291505120	54	1200	80	50	18	Pavimentabile
3291505AR	54	A Richiesta	80	50	18	Pavimentabile

Dis. N° 3291 - Materiale: Acciaio Inox sp. mm 2 in Aisi 304 - Aisi 316 a richiesta

Note: Possibilità di costruzione con scarico verticale comprensivo di sifone e filtro estraibili. Vedi esempio con foto a Pag. 14.

A RICHIESTA - Vedi accessori a Pag. 13 e 14 del presente catalogo

- Art. "....." (Da indicare) Altra tipologia di copertura estraibile a doppia fessura, con foratura decorativa, applicabile in sostituzione della copertura estraibile pavimentabile. In questo caso sarà necessario indicare per quale articolo di canaletta interessa la sostituzione e il tipo di copertura scelto.

- Art. "IDPL" Coppia piedini con quattro appoggi di regolazione, completi di biadesivo, adatti a facilitare il posizionamento a livello delle Canalette Inoxsystem® IDrain.

- Art. "IDGS" Gancio per facilitare l'estrazione di copertura, filtro e sifone delle Canalette e Pilette Inoxsystem® IDrain.

N.B.: - I dati riportati su questi disegni non sono da ritenersi vincolanti, **tutte le misure possono essere variate e costruite con tipologie e forme su richiesta.**

- Questi disegni, descrizioni e foto, sono di proprietà della Inoxsystem® e non possono essere riprodotti o copiati senza nostra approvazione scritta.