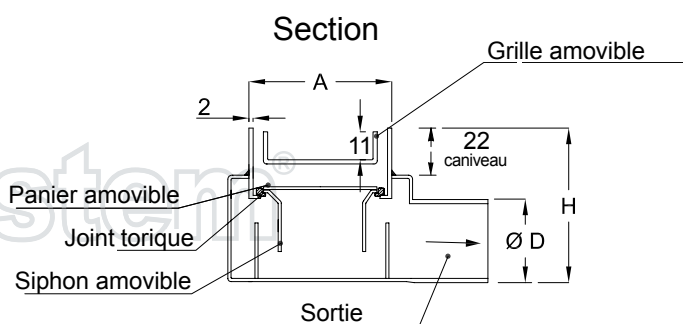
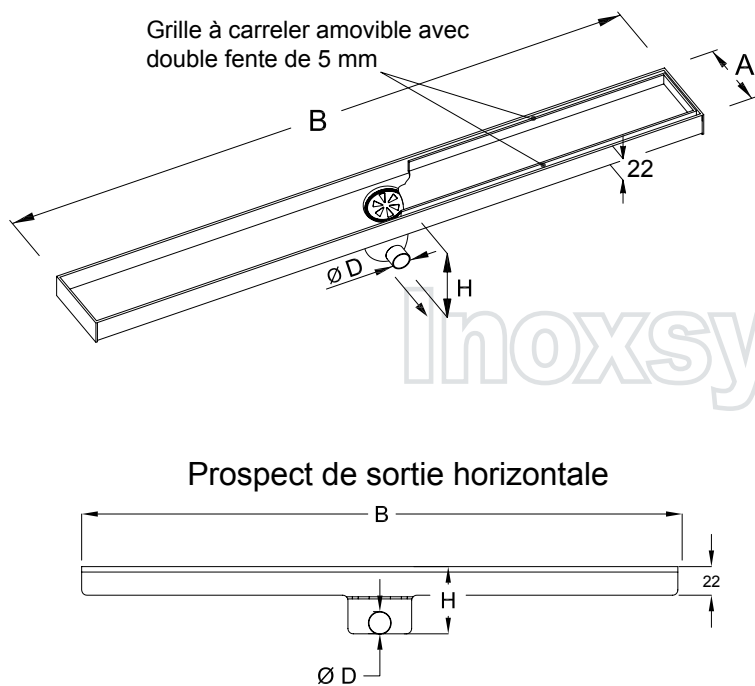


**Inoxsystem® IDrain 3280 - Caniveau de douche siphonné à double fente construit entièrement en acier inoxydable épaisseur 2 mm et complètement inspectable pour garantir des hauts niveaux de solidité, propreté et hygiène - Grille à carreler amovible à double fente**

### Inoxsystem® IDrain 3280



- Largeur 54 mm
- Sans bords
- Grille à carreler
- Double fente latérale
- Siphon et panier amovibles
- Construit entièrement en acier inoxydable épaisseur 2 mm



Inoxsystem® IDrain 3280 - Caniveau de douche siphonné avec grille à carreler à double fente Largeur 54 mm - sans bords - sortie Ø 40 centrale horizontale - siphon et panier amovibles						
Art.:	A Largeur	B Longueur	H Hauteur	D Ø Sortie	Débit lt/min	Grille amovible
328140570	54	700	70	40	18	À carreler
328140580	54	800	70	40	18	À carreler
328140590	54	900	70	40	18	À carreler
3281405100	54	1000	70	40	18	À carreler
3281405110	54	1100	70	40	18	À carreler
3281405120	54	1200	70	40	18	À carreler
3281405AR	54	Sur demande	70	40	18	À carreler

Dessin No. 3281 - Materiel: Acier inoxydable Aisi 304, ép. 2 mm - Aisi 316 sur demande

Inoxsystem® IDrain 3280 - Caniveau de douche siphonné avec grille à carreler à double fente Largeur 54 mm - sans bords - sortie Ø 50 centrale horizontale - siphon et panier amovibles						
Art.:	A Largeur	B Longueur	H Hauteur	D Ø Sortie	Débit lt/min	Grille amovible
328150570	54	700	80	50	18	À carreler
328150580	54	800	80	50	18	À carreler
328150590	54	900	80	50	18	À carreler
3281505100	54	1000	80	50	18	À carreler
3281505110	54	1100	80	50	18	À carreler
3281505120	54	1200	80	50	18	À carreler
3281505AR	54	Sur demande	80	50	18	À carreler

Dessin No. 3281 - Materiel: Acier inoxydable Aisi 304, ép. 2 mm - Aisi 316 sur demande

**Note: possibilité de construire avec sortie verticale et siphon et panier amovibles (voir photo à page 14)**

#### SUR DEMANDE - Voir accessoires à page 13 et 14 de ce catalogue

- Art. "....." (À indiquer) Autre typologie de grille amovible à double fente, avec des dessins décoratifs, applicable en remplacement de la grille standard. En ce cas, il est nécessaire d'indiquer pour quel article de caniveau la substitution est intéressée et la typologie de grille choisie.

- Art "IDPL" - Set de deux pieds réglables complet de bi-adesif pour faciliter le positionnement des caniveaux Inoxsystem® IDrain.

- Art. "IDGS" Crochet pour faciliter l' extraction des grilles, paniers et siphons des caniveaux et siphons de sol Inoxsystem® IDrain.

**NOTE:** - Les informations reportées sur les dessins techniques ne doivent pas être considérées comme contraignantes. **Toutes les mesures peuvent être changées sur demande.**  
- Ces dessins, descriptions et photos sont propriété d' Inoxsystem® et ils ne peuvent pas être reproduits ou copiés sans notre autorisation écrite.