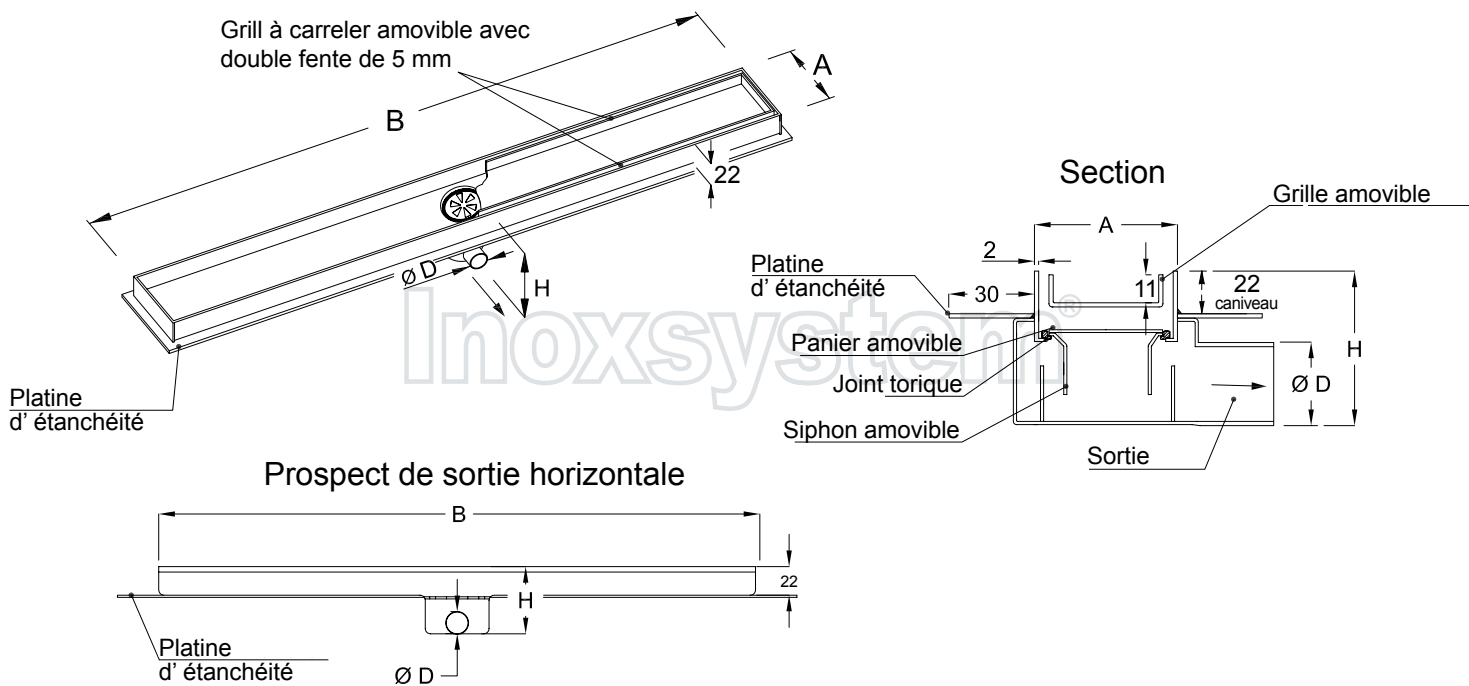


Inoxsystem® IDrain 3290 - Caniveau de douche siphonnée à double fente construit entièrement en acier inoxydable épaisseur 2 mm et complètement inspectable pour garantir des hauts niveaux de solidité, propreté et hygiène - Grille à carreler amovible à double fente et platine d'étanchéité

Inoxsystem® IDrain 3290



- Largeur 54 mm
- Sans bords
- Grille à carreler
- Double fente latérale
- Siphon et panier amovibles
- Construit entièrement en acier inoxydable épaisseur 2 mm
- Platine d'étanchéité



Inoxsystem® IDrain 3290 - Caniveau de douche siphonnée avec grille à carreler à double fente - Largeur 54 mm sans bords - sortie Ø 40 centrale horizontale - siphon et panier amovibles - platine d'étanchéité

| Art.: | A | B | H | Ø D | Sortie | Débit lt/min | Grille amovible |
|------------|----|-------------|----|-----|--------|--------------|-----------------|
| 329140570 | 54 | 700 | 70 | 40 | 18 | 18 | À carreler |
| 329140580 | 54 | 800 | 70 | 40 | 18 | 18 | À carreler |
| 329140590 | 54 | 900 | 70 | 40 | 18 | 18 | À carreler |
| 3291405100 | 54 | 1000 | 70 | 40 | 18 | 18 | À carreler |
| 3291405110 | 54 | 1100 | 70 | 40 | 18 | 18 | À carreler |
| 3291405120 | 54 | 1200 | 70 | 40 | 18 | 18 | À carreler |
| 3291405AR | 54 | Sur demande | 70 | 40 | 18 | 18 | À carreler |

Dessin No. 3291 - Matériel: Acier inoxydable Aisi 304, ép. 2 mm - Aisi 316 sur demande

Inoxsystem® IDrain 3290 - Caniveau de douche siphonnée avec grille à carreler à double fente - Largeur 54 mm sans bords - sortie Ø 50 centrale horizontale - siphon et panier amovibles - platine d'étanchéité

| Art.: | A | B | H | Ø D | Sortie | Débit lt/min | Grille amovible |
|------------|----|-------------|----|-----|--------|--------------|-----------------|
| 329150570 | 54 | 700 | 80 | 50 | 18 | 18 | À carreler |
| 329150580 | 54 | 800 | 80 | 50 | 18 | 18 | À carreler |
| 329150590 | 54 | 900 | 80 | 50 | 18 | 18 | À carreler |
| 3291505100 | 54 | 1000 | 80 | 50 | 18 | 18 | À carreler |
| 3291505110 | 54 | 1100 | 80 | 50 | 18 | 18 | À carreler |
| 3291505120 | 54 | 1200 | 80 | 50 | 18 | 18 | À carreler |
| 3291505AR | 54 | Sur demande | 80 | 50 | 18 | 18 | À carreler |

Dessin No. 3291 - Matériel: Acier inoxydable Aisi 304, ép. 2 mm - Aisi 316 sur demande

Note: possibilité de construire avec sortie verticale et siphon et panier amovibles (voir photo à page 14)

SUR DEMANDE - Voir accessoires à page 13 et 14 de ce catalogue

- Art. "....." (À indiquer) Autre typologie de grille amovible à double fente, avec des dessins décoratifs, applicable en remplacement de la grille standard. En ce cas, il est nécessaire d'indiquer pour quel article de caniveau la substitution est intéressée et la typologie de grille choisie.

- Art "IDPL" - Set de deux pieds réglables complet de bi-adesif pour faciliter le positionnement des caniveaux Inoxsystem® IDrain.

- Art. "IDGS" Crochet pour faciliter l' extraction des grilles, paniers et siphons des caniveaux et siphons de sol Inoxsystem® IDrain.

NOTE: - Les informations reportées sur les dessins techniques ne doivent pas être considérées comme contraignantes. **Toutes les mesures peuvent être changées sur demande.**
- Ces dessins, descriptions et photos sont propriété d' Inoxsystem® et ils ne peuvent pas être reproduits ou copiés sans notre autorisation écrite.