

De la ligne Inoxsystem® caniveaux Italia à double fente naît:

Inoxsystem® IDrain

Caniveaux de douche, siphons de sol et accessoires complètement construits en acier inoxydable



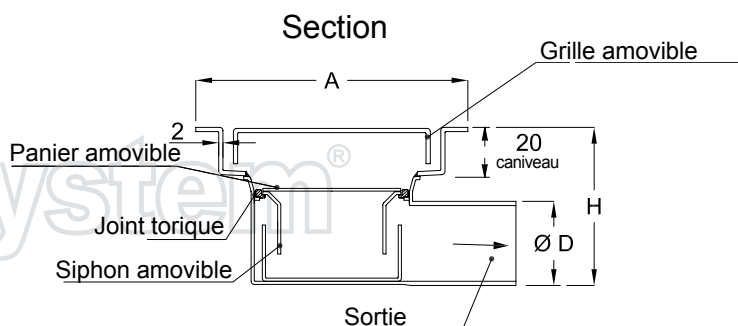
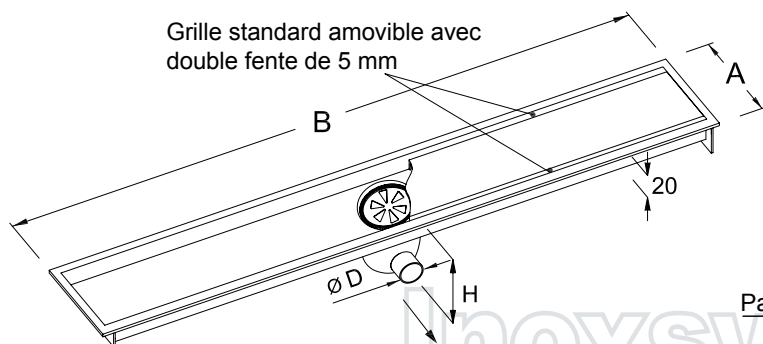
**le design de l'acier inoxydable
pour intérieur et extérieur**

Inoxsystem® IDrain 3060 - Caniveau de douche siphonné à double fente construit entièrement en acier inoxydable épaisseur 2 mm et complètement inspectable pour garantir des hauts niveaux de solidité, propreté et hygiène

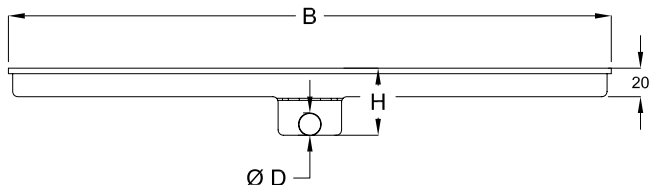
Inoxsystem® IDrain 3060



- Largeur 100 mm
- Bords satinés visibles
- Grille satinée standard
- Double fente latérale
- Siphon et panier amovibles
- Construit entièrement en acier inoxydable épaisseur 2 mm



Prospect de sortie horizontale



Inoxsystem® IDrain 3060 - Caniveau de douche siphonné avec grille standard à double fente Largeur 100 mm - Bords visibles - sortie Ø 40 centrale horizontale - siphon et panier amovibles						
Art.:	A Largeur	B Longueur	H Hauteur	D Ø Sortie	Débit lt/min	Grille amovible
3061401070	100	700	70	40	28	Standard
3061401080	100	800	70	40	28	Standard
3061401090	100	900	70	40	28	Standard
30614010100	100	1000	70	40	28	Standard
30614010110	100	1100	70	40	28	Standard
30614010120	100	1200	70	40	28	Standard
30614010AR	100	Sur demande	70	40	28	Standard

Dessin No. 3061 - Matériel: Acier inoxydable Aisi 304, ép. 2 mm - Aisi 316 sur demande

Inoxsystem® IDrain 3060 - Caniveau de douche siphonné avec grille standard à double fente Largeur 100 mm - Bords visibles - sortie Ø 50 centrale horizontale - siphon et panier amovibles						
Art.:	A Largeur	B Longueur	H Hauteur	D Ø Sortie	Débit lt/min	Grille amovible
3061501070	100	700	80	50	28	Standard
3061501080	100	800	80	50	28	Standard
3061501090	100	900	80	50	28	Standard
30615010100	100	1000	80	50	28	Standard
30615010110	100	1100	80	50	28	Standard
30615010120	100	1200	80	50	28	Standard
30615010AR	100	Sur demande	80	50	28	Standard

Dessin No. 3061 - Matériel: Acier inoxydable Aisi 304, ép. 2 mm - Aisi 316 sur demande

Note: possibilité de construire avec sortie verticale et siphon et panier amovibles (voir photo à page 14)

SUR DEMANDE - Voir accessoires à page 13 et 14 de ce catalogue

- Art. "....." (À indiquer) Autre typologie de grille amovible à double fente, avec des dessins décoratifs, applicable en remplacement de la grille standard. En ce cas, il est nécessaire d'indiquer pour quel article de caniveau la substitution est intéressée et la typologie de grille choisie.
- Art "IDPL" - Set de deux pieds réglables complet de bi-adesif pour faciliter le positionnement des caniveaux Inoxsystem® IDrain.
- Art. "IDGS" Crochet pour faciliter l' extraction des grilles, paniers et siphons des caniveaux et siphons de sol Inoxsystem® IDrain.

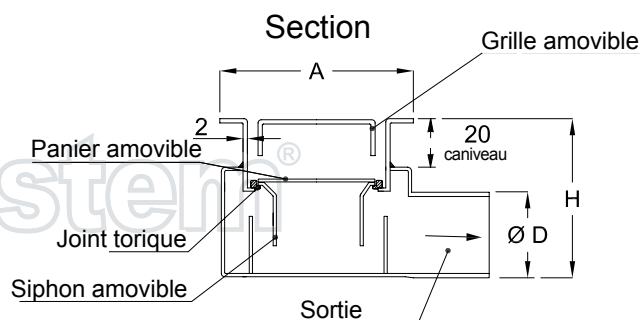
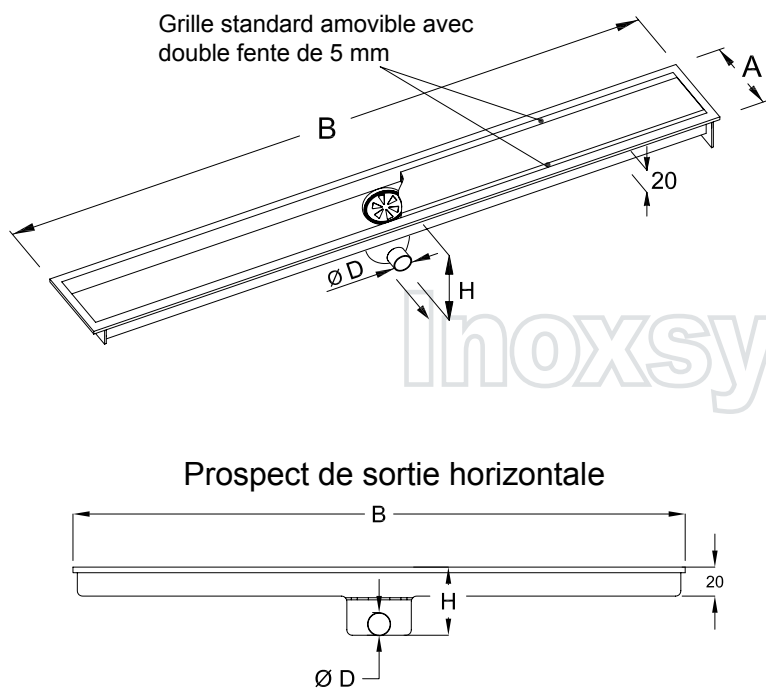
NOTE: - Les informations reportées sur les dessins techniques ne doivent pas être considérées comme contraignantes. **Toutes les mesures peuvent être changées sur demande.**
- Ces dessins, descriptions et photos sont propriété d' Inoxsystem® et ils ne peuvent pas être reproduits ou copiés sans notre autorisation écrite.

Inoxsystem® IDrain 3080 - Caniveau de douche siphonné à double fente construit entièrement en acier inoxydable épaisseur 2 mm et complètement inspectable pour garantir des hauts niveaux de solidité, propreté et hygiène

Inoxsystem® IDrain 3080



- Largeur 70 mm
- Bords satinés visibles
- Grille satinée standard
- Double fente latérale
- Siphon et panier amovibles
- Construit entièrement en acier inoxydable épaisseur 2 mm



Inoxsystem® IDrain 3080 - Caniveau de douche siphonné avec grille standard à double fente Largeur 70 mm - Bords visibles - sortie Ø 40 centrale horizontale - siphon et panier amovibles

Art.:	A Largeur	B Longueur	H Hauteur	Ø Sortie	Débit lt/min	Grille amovible
308140770	70	700	70	40	18	Standard
308140780	70	800	70	40	18	Standard
308140790	70	900	70	40	18	Standard
3081407100	70	1000	70	40	18	Standard
3081407110	70	1100	70	40	18	Standard
3081407120	70	1200	70	40	18	Standard
3081407AR	70	Sur demande	70	40	18	Standard

Dessin No. 3081 - Matériel: Acier inoxydable Aisi 304, ép. 2 mm - Aisi 316 sur demande

Inoxsystem® IDrain 3080 - Caniveau de douche siphonné avec grille standard à double fente Largeur 70 mm - Bords visibles - sortie Ø 50 centrale horizontale - siphon et panier amovibles

Art.:	A Largeur	B Longueur	H Hauteur	Ø Sortie	Débit lt/min	Grille amovible
308150770	70	700	80	50	18	Standard
308150780	70	800	80	50	18	Standard
308150790	70	900	80	50	18	Standard
3081507100	70	1000	80	50	18	Standard
3081507110	70	1100	80	50	18	Standard
3081507120	70	1200	80	50	18	Standard
3081507AR	70	Sur demande	80	50	18	Standard

Dessin No. 3081 - Matériel: Acier inoxydable Aisi 304, ép. 2 mm - Aisi 316 sur demande

Note: possibilité de construire avec sortie verticale et siphon et panier amovibles (voir photo à page 14)

SUR DEMANDE - Voir accessoires à page 13 et 14 de ce catalogue

- Art. "....." (À indiquer) Autre typologie de grille amovible à double fente, avec des dessins décoratifs, applicable en remplacement de la grille standard. En ce cas, il est nécessaire d'indiquer pour quel article de caniveau la substitution est intéressée et la typologie de grille choisie.
- Art "IDPL" - Set de deux pieds réglables complet de bi-adesif pour faciliter le positionnement des caniveaux Inoxsystem® IDrain.
- Art. "IDGS" Crochet pour faciliter l' extraction des grilles, paniers et siphons des caniveaux et siphons de sol Inoxsystem® IDrain.

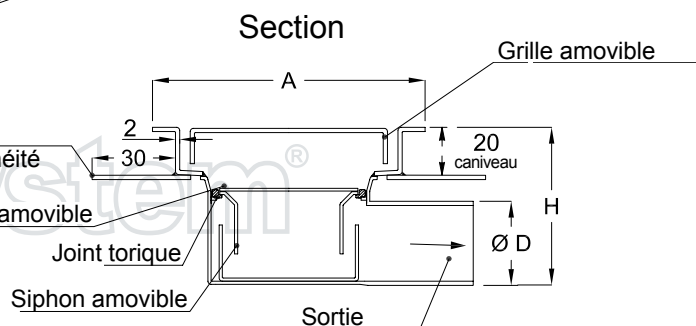
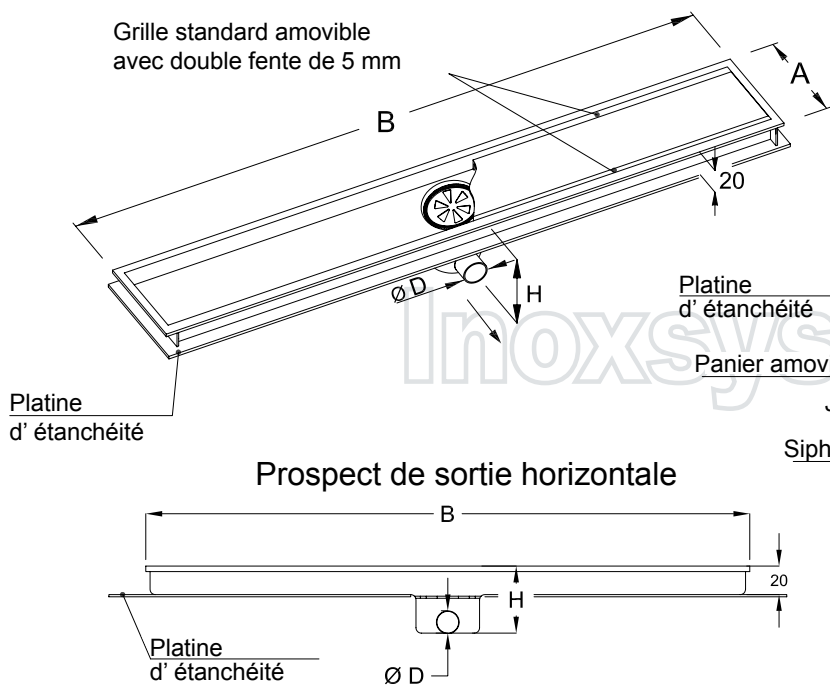
NOTE: - Les informations reportées sur les dessins techniques ne doivent pas être considérées comme contraignantes. **Toutes les mesures peuvent être changées sur demande.**
- Ces dessins, descriptions et photos sont propriété d' Inoxsystem® et ils ne peuvent pas être reproduits ou copiés sans notre autorisation écrite.

Inoxsystem® IDrain 3070 - Caniveau de douche siphonné à double fente construit entièrement en acier inoxydable épaisseur 2 mm et complètement inspectable pour garantir des hauts niveaux de solidité, propreté et hygiène - Avec platine d'étanchéité

Inoxsystem® IDrain 3070



- Largeur 100 mm
- Bords satinés visibles
- Grille satinée standard
- Double fente latérale
- Siphon et panier amovibles
- Construit entièrement en acier inoxydable épaisseur 2 mm
- Platine d'étanchéité



Inoxsystem® IDrain 3070 - Caniveau de douche siphonné avec grille standard à double fente - Largeur 100 mm - Bords visibles - sortie Ø 40 centrale horizontale - siphon et panier amovibles - platine d'étanchéité						
Art.:	A	B	H	Ø D	Débit lt/min	Grille amovible
3071401070	100	700	70	40	28	Standard
3071401080	100	800	70	40	28	Standard
3071401090	100	900	70	40	28	Standard
30714010100	100	1000	70	40	28	Standard
30714010110	100	1100	70	40	28	Standard
30714010120	100	1200	70	40	28	Standard
30714010AR	100	Sur demande	70	40	28	Standard

Dessin No. 3071 - Materiel: Acier inoxydable Aisi 304, ép. 2 mm - Aisi 316 sur demande

Inoxsystem® IDrain 3070 - Caniveau de douche siphonné avec grille standard à double fente - Largeur 100 mm - Bords visibles - sortie Ø 50 centrale horizontale - siphon et panier amovibles - platine d'étanchéité						
Art.:	A	B	H	Ø D	Débit lt/min	Grille amovible
3071501070	100	700	80	50	28	Standard
3071501080	100	800	80	50	28	Standard
3071501090	100	900	80	50	28	Standard
30715010100	100	1000	80	50	28	Standard
30715010110	100	1100	80	50	28	Standard
30715010120	100	1200	80	50	28	Standard
30715010AR	100	Sur demande	80	50	28	Standard

Dessin No. 3071 - Materiel: Acier inoxydable Aisi 304, ép. 2 mm - Aisi 316 sur demande

Note: possibilité de construire avec sortie verticale et siphon et panier amovibles (voir photo à page 14)

SUR DEMANDE - Voir accessoires à page 13 et 14 de ce catalogue

- Art. "....." (À indiquer) Autre typologie de grille amovible à double fente, avec des dessins décoratifs, applicable en remplacement de la grille standard. En ce cas, il est nécessaire d'indiquer pour quel article de caniveau la substitution est intéressée et la typologie de grille choisie.

- Art "IDPL" - Set de deux pieds réglables complet de bi-adesif pour faciliter le positionnement des caniveaux Inoxsystem® IDrain.

- Art. "IDGS" Crochet pour faciliter l' extraction des grilles, paniers et siphons des caniveaux et siphons de sol Inoxsystem® IDrain.

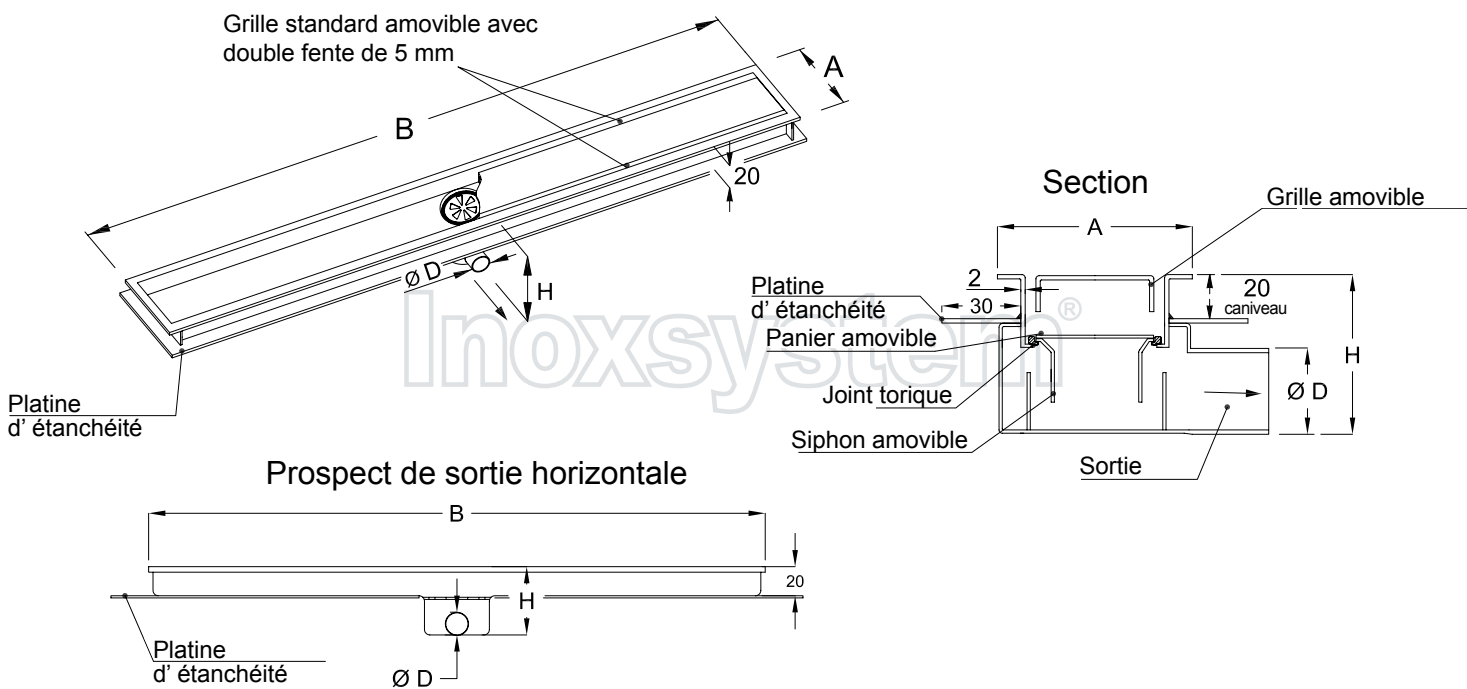
NOTE: - Les informations reportées sur les dessins techniques ne doivent pas être considérées comme contraignantes. **Toutes les mesures peuvent être changées sur demande.**
- Ces dessins, descriptions et photos sont propriété d' Inoxsystem® et ils ne peuvent pas être reproduits ou copiés sans notre autorisation écrite.

Inoxsystem® IDrain 3090 - Caniveau de douche siphonné à double fente construit entièrement en acier inoxydable épaisseur 2 mm et complètement inspectable pour garantir des hauts niveaux de solidité, propreté et hygiène - Avec platine d'étanchéité

Inoxsystem® IDrain 3090



- Largeur 70 mm
- Bords satinés visibles
- Grille satinée standard
- Double fente latérale
- Siphon et panier amovibles
- Construit entièrement en acier inoxydable épaisseur 2 mm
- Platine d'étanchéité



Inoxsystem® IDrain 3090 - Caniveau de douche siphonné avec grille standard à double fente - largeur 70 mm - Bords visibles - sortie Ø 40 centrale horizontale - siphon et panier amovibles - platine d'étanchéité

Art.:	A	B	H	D	Débit	Grille
	Largeur	Longueur	Hauteur	Sortie	lt/min	amovible
309140770	70	700	70	40	18	Standard
309140780	70	800	70	40	18	Standard
309140790	70	900	70	40	18	Standard
3091407100	70	1000	70	40	18	Standard
3091407110	70	1100	70	40	18	Standard
3091407120	70	1200	70	40	18	Standard
3091407AR	70	Sur demande	70	40	18	Standard

Dessin No. 3091 - Materiel: Acier inoxydable Aisi 304, ép. 2 mm - Aisi 316 sur demande

Inoxsystem® IDrain 3090 - Caniveau de douche siphonné avec grille standard à double fente - largeur 70 mm - Bords visibles - sortie Ø 50 centrale horizontale - siphon et panier amovibles - platine d'étanchéité

Art.:	A	B	H	D	Débit	Grille
	Largeur	Longueur	Hauteur	Sortie	lt/min	amovible
309150770	70	700	80	50	18	Standard
309150780	70	800	80	50	18	Standard
309150790	70	900	80	50	18	Standard
3091507100	70	1000	80	50	18	Standard
3091507110	70	1100	80	50	18	Standard
3091507120	70	1200	80	50	18	Standard
3091507AR	70	Sur demande	80	50	18	Standard

Dessin No. 3091 - Materiel: Acier inoxydable Aisi 304, ép. 2 mm - Aisi 316 sur demande

Note: possibilité de construire avec sortie verticale et siphon et panier amovibles (voir photo à page 14)

SUR DEMANDE - Voir accessoires à page 13 et 14 de ce catalogue

- Art. "....." (À indiquer) Autre typologie de grille amovible à double fente, avec des dessins décoratifs, applicable en remplacement de la grille standard. En ce cas, il est nécessaire d'indiquer pour quel article de caniveau la substitution est intéressée et la typologie de grille choisie.

- Art "IDPL" - Set de deux pieds réglables complet de bi-adesif pour faciliter le positionnement des caniveaux Inoxsystem® IDrain.

- Art. "IDGS" Crochet pour faciliter l' extraction des grilles, paniers et siphons des caniveaux et siphons de sol Inoxsystem® IDrain.

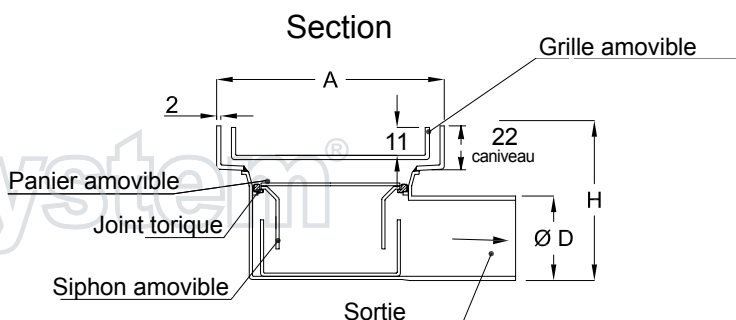
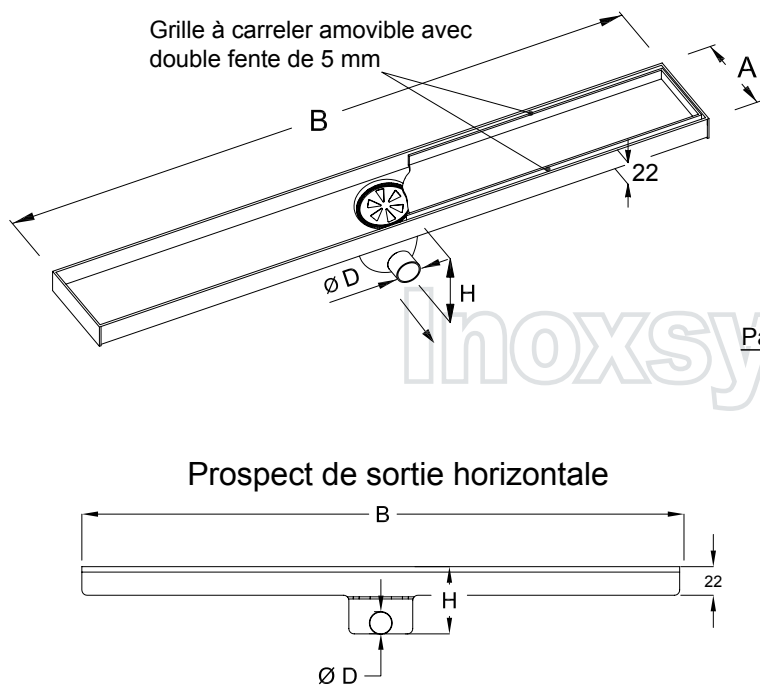
NOTE: - Les informations reportées sur les dessins techniques ne doivent pas être considérées comme contraignantes. **Toutes les mesures peuvent être changées sur demande.**
- Ces dessins, descriptions et photos sont propriété d' Inoxsystem® et ils ne peuvent pas être reproduits ou copiés sans notre autorisation écrite.

Inoxsystem® IDrain 3260 - Caniveau de douche siphonné à double fente construit entièrement en acier inoxydable épaisseur 2 mm et complètement inspectable pour garantir des hauts niveaux de solidité, propreté et hygiène - Grille à carreler amovible à double fente

Inoxsystem® IDrain 3260



- Largeur 84 mm
- Sans bords
- Grille à carreler
- Double fente latérale
- Siphon et panier amovibles
- Construit entièrement en acier inoxydable épaisseur 2 mm



Inoxsystem® IDrain 3260 - Caniveau de douche siphonné avec grille à carreler à double fente Largeur 84 mm - sans bords - sortie Ø 40 centrale horizontale - siphon et panier amovibles						
Art.:	A Largeur	B Longueur	H Hauteur	Ø D Sortie	Débit lt/min	Grille amovible
326140870	84	700	70	40	28	À carreler
326140880	84	800	70	40	28	À carreler
326140890	84	900	70	40	28	À carreler
3261408100	84	1000	70	40	28	À carreler
3261408110	84	1100	70	40	28	À carreler
3261408120	84	1200	70	40	28	À carreler
3261408AR	84	Sur demande	70	40	28	À carreler

Dessin No. 3261 - Materiel: Acier inoxydable Aisi 304, ép. 2 mm - Aisi 316 sur demande

Inoxsystem® IDrain 3260 - Caniveau de douche siphonné avec grille à carreler à double fente Largeur 84 mm - sans bords - sortie Ø 50 centrale horizontale - siphon et panier amovibles						
Art.:	A Largeur	B Longueur	H Hauteur	Ø D Sortie	Débit lt/min	Grille amovible
326150870	84	700	80	50	28	À carreler
326150880	84	800	80	50	28	À carreler
326150890	84	900	80	50	28	À carreler
3261508100	84	1000	80	50	28	À carreler
3261508110	84	1100	80	50	28	À carreler
3261508120	84	1200	80	50	28	À carreler
3261508AR	84	Sur demande	80	50	28	À carreler

Dessin No. 3261 - Materiel: Acier inoxydable Aisi 304, ép. 2 mm - Aisi 316 sur demande

Note: possibilité de construire avec sortie verticale et siphon et panier amovibles (voir photo à page 14)

SUR DEMANDE - Voir accessoires à page 13 et 14 de ce catalogue

- Art. "....." (À indiquer) Autre typologie de grille amovible à double fente, avec des dessins décoratifs, applicable en remplacement de la grille standard. En ce cas, il est nécessaire d'indiquer pour quel article de caniveau la substitution est intéressée et la typologie de grille choisie.
- Art "IDPL" - Set de deux pieds réglables complet de bi-adesif pour faciliter le positionnement des caniveaux Inoxsystem® IDrain.
- Art. "IDGS" Crochet pour faciliter l' extraction des grilles, paniers et siphons des caniveaux et siphons de sol Inoxsystem® IDrain.

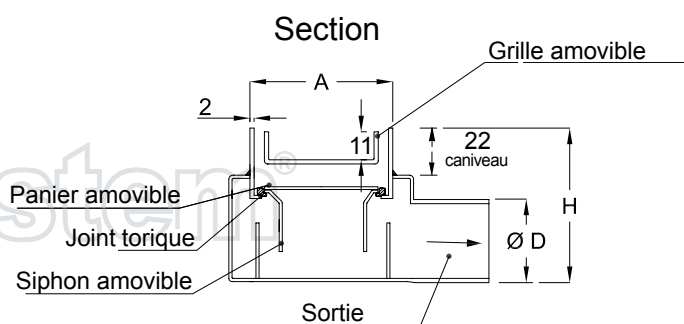
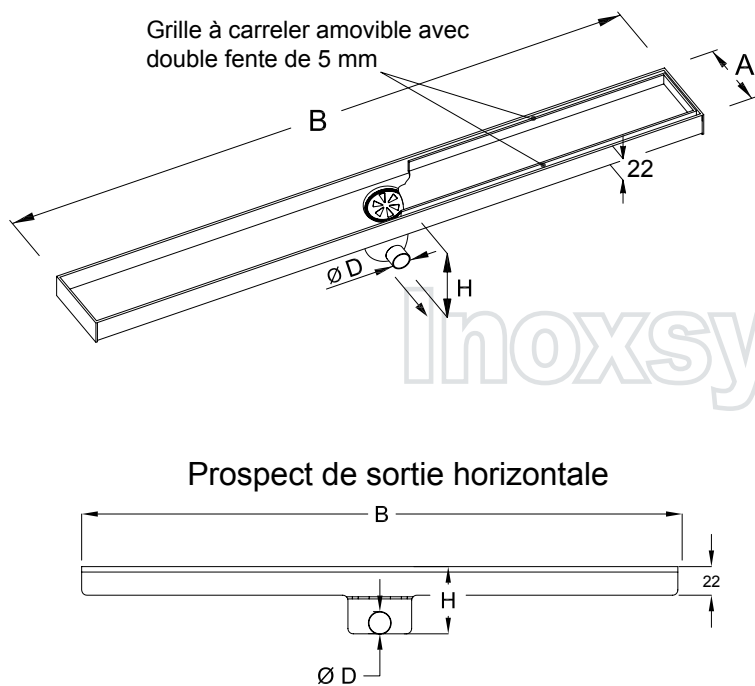
NOTE: - Les informations reportées sur les dessins techniques ne doivent pas être considérées comme contraignantes. **Toutes les mesures peuvent être changées sur demande.**
- Ces dessins, descriptions et photos sont propriété d' Inoxsystem® et ils ne peuvent pas être reproduits ou copiés sans notre autorisation écrite.

Inoxsystem® IDrain 3280 - Caniveau de douche siphonné à double fente construit entièrement en acier inoxydable épaisseur 2 mm et complètement inspectable pour garantir des hauts niveaux de solidité, propreté et hygiène - Grille à carreler amovible à double fente

Inoxsystem® IDrain 3280



- Largeur 54 mm
- Sans bords
- Grille à carreler
- Double fente latérale
- Siphon et panier amovibles
- Construit entièrement en acier inoxydable épaisseur 2 mm



Inoxsystem® IDrain 3280 - Caniveau de douche siphonné avec grille à carreler à double fente Largeur 54 mm - sans bords - sortie Ø 40 centrale horizontale - siphon et panier amovibles

Art.:	A Largeur	B Longueur	H Hauteur	D Ø Sortie	Débit lt/min	Grille amovible
328140570	54	700	70	40	18	À carreler
328140580	54	800	70	40	18	À carreler
328140590	54	900	70	40	18	À carreler
3281405100	54	1000	70	40	18	À carreler
3281405110	54	1100	70	40	18	À carreler
3281405120	54	1200	70	40	18	À carreler
3281405AR	54	Sur demande	70	40	18	À carreler

Dessin No. 3281 - Materiel: Acier inoxydable Aisi 304, ép. 2 mm - Aisi 316 sur demande

Inoxsystem® IDrain 3280 - Caniveau de douche siphonné avec grille à carreler à double fente Largeur 54 mm - sans bords - sortie Ø 50 centrale horizontale - siphon et panier amovibles

Art.:	A Largeur	B Longueur	H Hauteur	D Ø Sortie	Débit lt/min	Grille amovible
328150570	54	700	80	50	18	À carreler
328150580	54	800	80	50	18	À carreler
328150590	54	900	80	50	18	À carreler
3281505100	54	1000	80	50	18	À carreler
3281505110	54	1100	80	50	18	À carreler
3281505120	54	1200	80	50	18	À carreler
3281505AR	54	Sur demande	80	50	18	À carreler

Dessin No. 3281 - Materiel: Acier inoxydable Aisi 304, ép. 2 mm - Aisi 316 sur demande

Note: possibilité de construire avec sortie verticale et siphon et panier amovibles (voir photo à page 14)

SUR DEMANDE - Voir accessoires à page 13 et 14 de ce catalogue

- Art. "....." (À indiquer) Autre typologie de grille amovible à double fente, avec des dessins décoratifs, applicable en remplacement de la grille standard. En ce cas, il est nécessaire d'indiquer pour quel article de caniveau la substitution est intéressée et la typologie de grille choisie.

- Art "IDPL" - Set de deux pieds réglables complet de bi-adesif pour faciliter le positionnement des caniveaux Inoxsystem® IDrain.

- Art. "IDGS" Crochet pour faciliter l' extraction des grilles, paniers et siphons des caniveaux et siphons de sol Inoxsystem® IDrain.

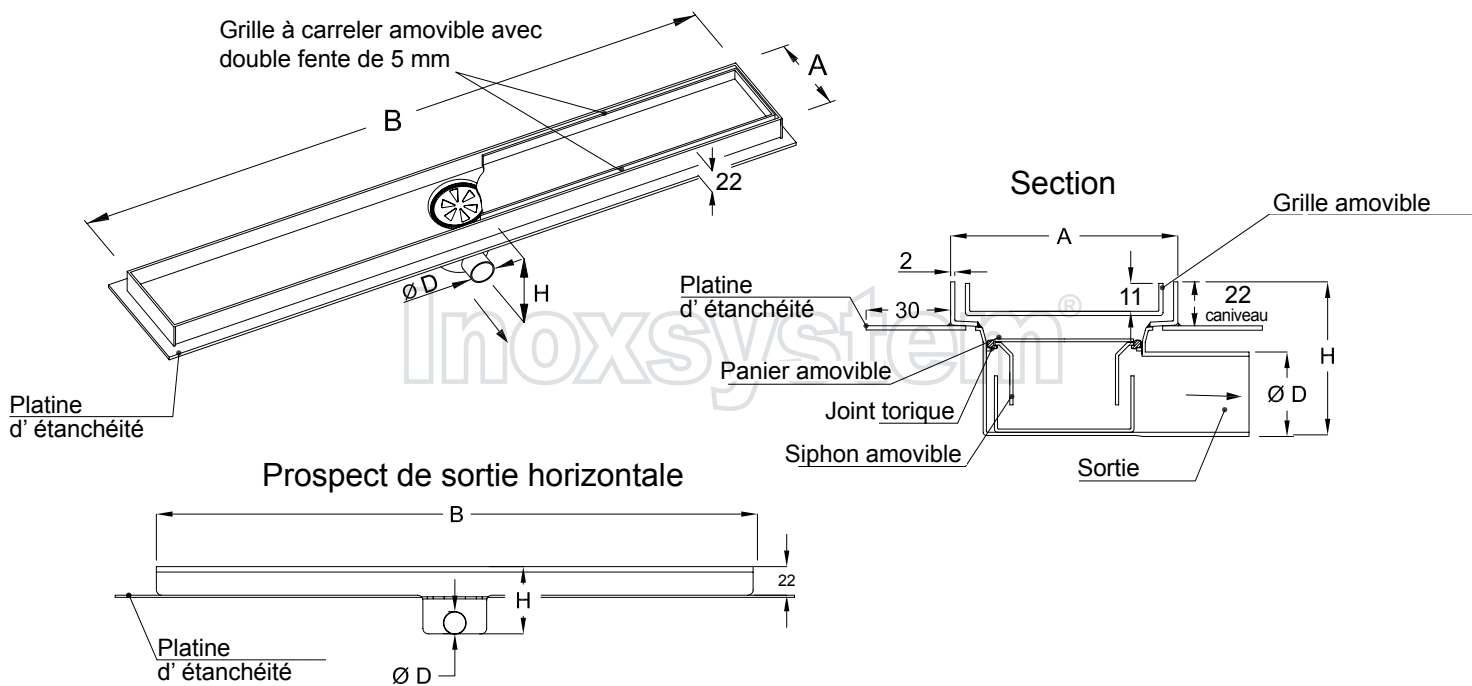
NOTE: - Les informations reportées sur les dessins techniques ne doivent pas être considérées comme contraignantes. **Toutes les mesures peuvent être changées sur demande.**
- Ces dessins, descriptions et photos sont propriété d' Inoxsystem® et ils ne peuvent pas être reproduits ou copiés sans notre autorisation écrite.

Inoxsystem® IDrain 3270 - Caniveau de douche siphonné à double fente construit entièrement en acier inoxydable épaisseur 2 mm et complètement inspectable pour garantir des hauts niveaux de solidité, propreté et hygiène - Grille à carreler amovible à double fente et platine d'étanchéité

Inoxsystem® IDrain 3270



- Largeur 84 mm
- Sans bords
- Grille à carreler
- Double fente latérale
- Siphon et panier amovibles
- Construit entièrement en acier inoxydable épaisseur 2 mm
- Platine d'étanchéité



Inoxsystem® IDrain 3270 - Caniveau de douche siphonné avec grille à carreler à double fente - Largeur 84 mm sans bords - sortie Ø 40 centrale horizontale - siphon et panier amovibles - platine d'étanchéité

Art.:	A	B	H	Ø D	Débit lt/min	Grille amovible
327140870	84	700	70	40	28	À carreler
327140880	84	800	70	40	28	À carreler
327140890	84	900	70	40	28	À carreler
3271408100	84	1000	70	40	28	À carreler
3271408110	84	1100	70	40	28	À carreler
3271408120	84	1200	70	40	28	À carreler
3271408AR	84	Sur demande	70	40	28	À carreler

Dessin No. 3271 - Materiel: Acier inoxydable Aisi 304, ép. 2 mm - Aisi 316 sur demande

Inoxsystem® IDrain 3270 - Caniveau de douche siphonné avec grille à carreler à double fente - Largeur 84 mm sans bords - sortie Ø 50 centrale horizontale - siphon et panier amovibles - platine d'étanchéité

Art.:	A	B	H	Ø D	Débit lt/min	Grille amovible
327150870	84	700	80	50	28	À carreler
327150880	84	800	80	50	28	À carreler
327150890	84	900	80	50	28	À carreler
3271508100	84	1000	80	50	28	À carreler
3271508110	84	1100	80	50	28	À carreler
3271508120	84	1200	80	50	28	À carreler
3271508AR	84	Sur demande	80	50	28	À carreler

Dessin No. 3271 - Materiel: Acier inoxydable Aisi 304, ép. 2 mm - Aisi 316 sur demande

Note: possibilité de construire avec sortie verticale et siphon et panier amovibles (voir photo à page 14)

SUR DEMANDE - Voir accessoires à page 13 et 14 de ce catalogue

- Art. "....." (À indiquer) Autre typologie de grille amovible à double fente, avec des dessins décoratifs, applicable en remplacement de la grille standard. En ce cas, il est nécessaire d'indiquer pour quel article de caniveau la substitution est intéressée et la typologie de grille choisie.

- Art "IDPL" - Set de deux pieds réglables complet de bi-adesif pour faciliter le positionnement des caniveaux Inoxsystem® IDrain.

- Art. "IDGS" Crochet pour faciliter l' extraction des grilles, paniers et siphons des caniveaux et siphons de sol Inoxsystem® IDrain.

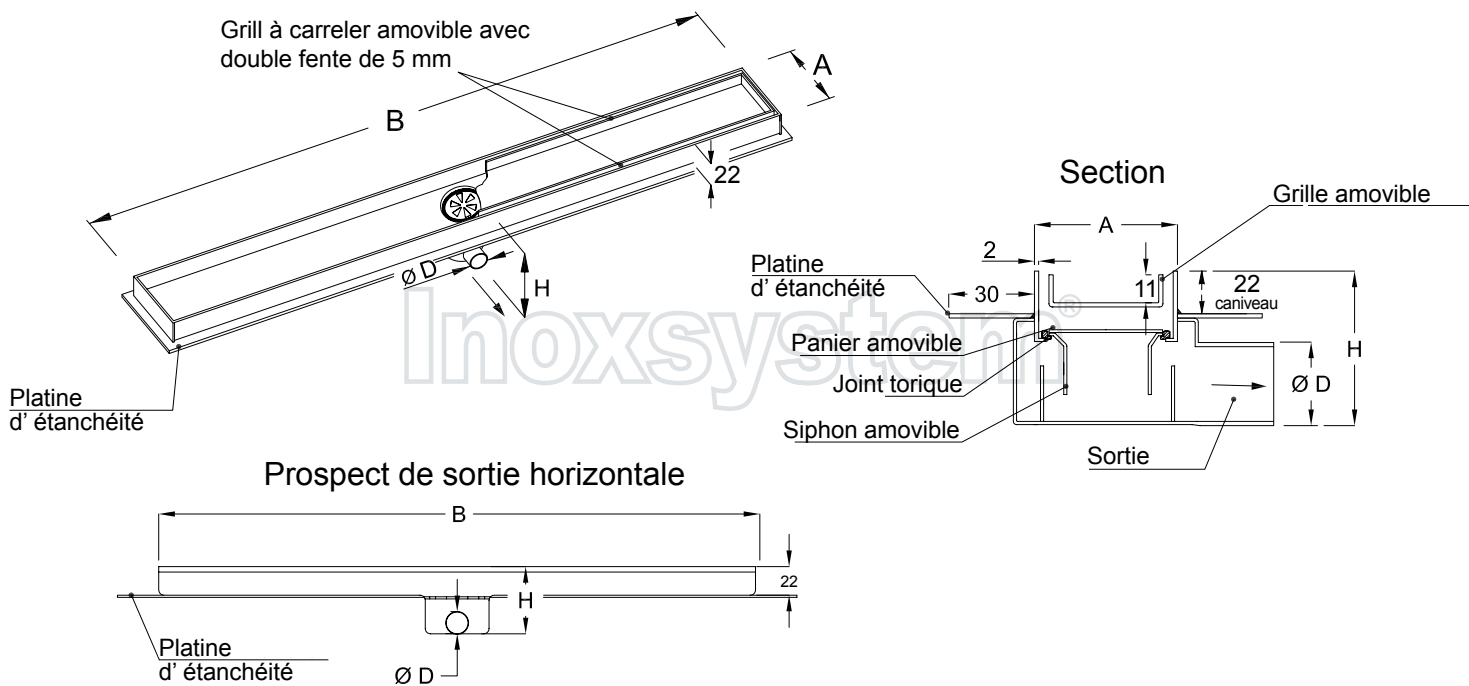
NOTE: - Les informations reportées sur les dessins techniques ne doivent pas être considérées comme contraignantes. **Toutes les mesures peuvent être changées sur demande.**
- Ces dessins, descriptions et photos sont propriété d' Inoxsystem® et ils ne peuvent pas être reproduits ou copiés sans notre autorisation écrite.

Inoxsystem® IDrain 3290 - Caniveau de douche siphonnée à double fente construit entièrement en acier inoxydable épaisseur 2 mm et complètement inspectable pour garantir des hauts niveaux de solidité, propreté et hygiène - Grille à carreler amovible à double fente et platine d'étanchéité

Inoxsystem® IDrain 3290



- Largeur 54 mm
- Sans bords
- Grille à carreler
- Double fente latérale
- Siphon et panier amovibles
- Construit entièrement en acier inoxydable épaisseur 2 mm
- Platine d'étanchéité



Inoxsystem® IDrain 3290 - Caniveau de douche siphonnée avec grille à carreler à double fente - Largeur 54 mm sans bords - sortie Ø 40 centrale horizontale - siphon et panier amovibles - platine d'étanchéité

Art.:	A	B	H	D	Ø Sortie	Débit lt/min	Grille amovible
329140570	54	700	70	40	40	18	À carreler
329140580	54	800	70	40	40	18	À carreler
329140590	54	900	70	40	40	18	À carreler
3291405100	54	1000	70	40	40	18	À carreler
3291405110	54	1100	70	40	40	18	À carreler
3291405120	54	1200	70	40	40	18	À carreler
3291405AR	54	Sur demande	70	40	40	18	À carreler

Dessin No. 3291 - Matériel: Acier inoxydable Aisi 304, ép. 2 mm - Aisi 316 sur demande

Inoxsystem® IDrain 3290 - Caniveau de douche siphonnée avec grille à carreler à double fente - Largeur 54 mm sans bords - sortie Ø 50 centrale horizontale - siphon et panier amovibles - platine d'étanchéité

Art.:	A	B	H	D	Ø Sortie	Débit lt/min	Grille amovible
329150570	54	700	80	50	50	18	À carreler
329150580	54	800	80	50	50	18	À carreler
329150590	54	900	80	50	50	18	À carreler
3291505100	54	1000	80	50	50	18	À carreler
3291505110	54	1100	80	50	50	18	À carreler
3291505120	54	1200	80	50	50	18	À carreler
3291505AR	54	Sur demande	80	50	50	18	À carreler

Dessin No. 3291 - Matériel: Acier inoxydable Aisi 304, ép. 2 mm - Aisi 316 sur demande

Note: possibilité de construire avec sortie verticale et siphon et panier amovibles (voir photo à page 14)

SUR DEMANDE - Voir accessoires à page 13 et 14 de ce catalogue

- Art. "....." (À indiquer) Autre typologie de grille amovible à double fente, avec des dessins décoratifs, applicable en remplacement de la grille standard. En ce cas, il est nécessaire d'indiquer pour quel article de caniveau la substitution est intéressée et la typologie de grille choisie.

- Art "IDPL" - Set de deux pieds réglables complet de bi-adesif pour faciliter le positionnement des caniveaux Inoxsystem® IDrain.

- Art. "IDGS" Crochet pour faciliter l' extraction des grilles, paniers et siphons des caniveaux et siphons de sol Inoxsystem® IDrain.

NOTE: - Les informations reportées sur les dessins techniques ne doivent pas être considérées comme contraignantes. **Toutes les mesures peuvent être changées sur demande.**

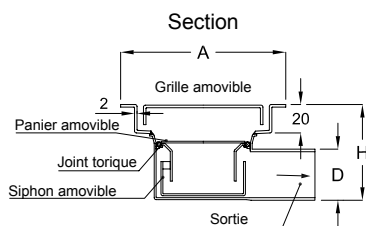
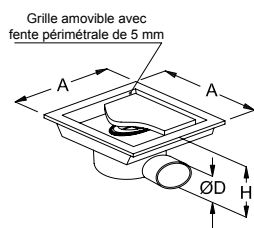
- Ces dessins, descriptions et photos sont propriété d' Inoxsystem® et ils ne peuvent pas être reproduits ou copiés sans notre autorisation écrite.

Inoxsystem® IDrain - Siphon de sol construit entièrement en acier inoxydable épaisseur 2 mm et complètement inspectable pour garantir des hauts niveaux de solidité, propreté et hygiène

Inoxsystem® IDrain 3066 - Siphon de sol avec sortie horizontale



- Bords satinés visibles
- Grille satinée standard
- Fente périmétrale
- Siphon et panier amovibles
- Construit entièrement en acier inoxydable épaisseur 2 mm



Inoxsystem® IDrain 3066 - Siphon avec grille standard et fente périmétrale - carré bords visibles - sortie horizontale - siphon et panier amovibles

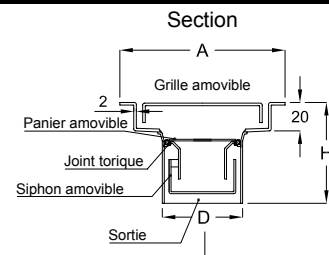
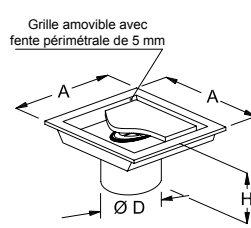
Art.:	A Largeur	H Hauteur	D Ø Sortie	Débit lt/min	Grille amovible
30664010	100	70	40	12	Standard
30665010	100	80	50	12	Standard
30664015	150	70	40	25	Standard
30665015	150	80	50	25	Standard
3066AR	Sur demande	70/80	40/50	12/25	Standard

Dis. N° 3066 - Materiel: Acier inoxydable Aisi 304, ép. 2 mm - Aisi 316 sur demande

Inoxsystem® IDrain 3068 - Siphon de sol avec sortie verticale



- Bords satinés visibles
- Grille satinée standard
- Fente périmétrale
- Siphon et panier amovibles
- Construit entièrement en acier inoxydable épaisseur 2 mm



Inoxsystem® IDrain 3068 - Siphon avec grille standard et fente périmétrale - carré bords visibles - sortie horizontale - siphon et panier amovibles

Art.:	A Largeur	H Hauteur	D Ø Sortie	Débit lt/min	Grille amovible
30685010	100	80	50	12	Standard
30687510	100	80	75	25	Standard
30685015	150	80	50	12	Standard
30687515	150	80	75	25	Standard
3068AR	Sur demande	70/80	50/75	12/25	Standard

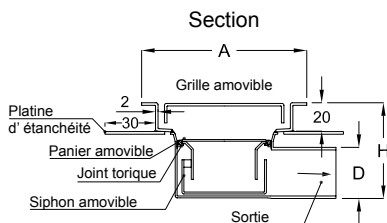
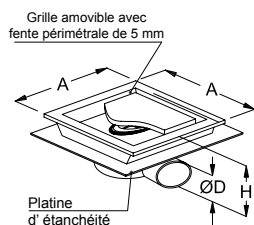
Dis. N° 3068 - Materiel: Acier inoxydable Aisi 304, ép. 2 mm - Aisi 316 sur demande

Inoxsystem® IDrain - Siphon de sol construit entièrement en acier inoxydable épaisseur 2 mm et complètement inspectable pour garantir des hauts niveaux de solidité, propreté et hygiène - Avec platine d'étanchéité

Inoxsystem® IDrain 3076 - Siphon de sol avec sortie horizontale



- Bords satinés visibles
- Grille satinée standard
- Fente périmétrale
- Siphon et panier amovibles
- Construit entièrement en acier inoxydable épaisseur 2 mm
- Platine d'étanchéité



Inoxsystem® IDrain 3076 - Siphon avec grille grille standard et fente périmétrale - carré bords visibles - sortie horizontale - siphon et panier amovibles - platine d'étanchéité

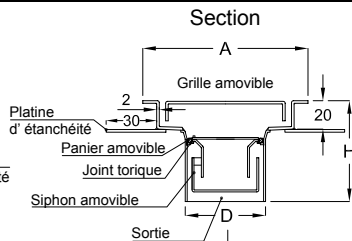
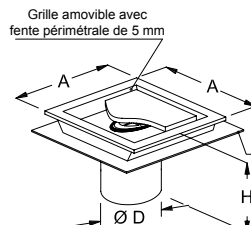
Art.:	A Largeur	H Hauteur	D Ø Sortie	Débit lt/min	Grille amovible
30764010	100	70	40	12	Standard
30765010	100	80	50	12	Standard
30764015	150	70	40	25	Standard
30765015	150	80	50	25	Standard
3076AR	Sur demande	70/80	40/50	12/25	Standard

Dis. N° 3076 - Materiel: Acier inoxydable Aisi 304, ép. 2 mm - Aisi 316 sur demande

Inoxsystem® IDrain 3078 - Siphon de sol avec sortie verticale



- Bords satinés visibles
- Grille satinée standard
- Fente périmétrale
- Siphon et panier amovibles
- Construit entièrement en acier inoxydable épaisseur 2 mm
- Platine d'étanchéité



Inoxsystem® IDrain 3078 - Siphon avec grille standard et fente périmétrale - carré bords visibles - sortie horizontale - siphon et panier amovibles - platine d'étanchéité

Art.:	A Largeur	H Hauteur	D Ø Sortie	Débit lt/min	Grille amovible
30785010	100	80	50	12	Standard
30787510	100	80	75	25	Standard
30785015	150	80	50	12	Standard
30787515	150	80	75	25	Standard
3078AR	Sur demande	70/80	50/75	12/25	Standard

Dis. N° 3078 - Materiel: Acier inoxydable Aisi 304, ép. 2 mm - Aisi 316 sur demande

- Art. "IDGS" crochet pour faciliter l'extraction des grilles, paniers et siphons des caniveaux et siphons de sol Inoxsystem® IDrain.

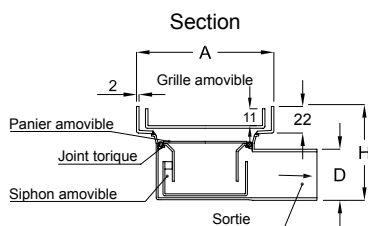
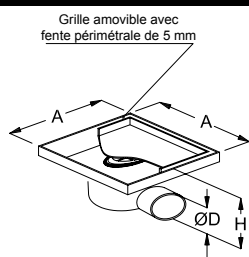
NOTE: - Les informations reportées sur les dessins techniques ne doivent pas être considérées comme contraignantes. **Toutes les mesures peuvent être changées sur demande.**
- Ces dessins, descriptions et photos sont propriété d'Inoxsystem® et ils ne peuvent pas être reproduits ou copiés sans notre autorisation écrite.

Inoxsystem® IDrain - Siphon de sol construit entièrement en acier inoxydable épaisseur 2 mm et complètement inspectable pour garantir des hauts niveaux de solidité, propreté et hygiène - Grille à carreler amovible avec fente périmétrale

Inoxsystem® IDrain 3266 - Siphon de sol avec sortie horizontale



- Sans bords
- Grille à carreler
- Fente périmétrale
- Siphon et panier amovibles
- Construit entièrement en acier inoxydable épaisseur 2 mm



Inoxsystem® IDrain 3266 - Siphon avec grille à carreler et fente périmétrale - carré sans bords - sortie horizontale - siphon et panier amovibles

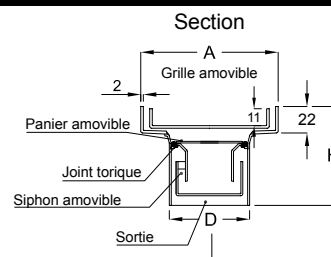
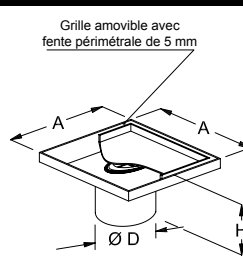
Art.:	A Largeur	H Hauteur	D Ø Sortie	Débit lt/min	Grille amovible
32664010	100	70	40	12	À carreler
32665010	100	80	50	12	À carreler
32664015	150	70	40	25	À carreler
32665015	150	80	50	25	À carreler
3266AR	Sur demande	70/80	40/50	12/25	À carreler

Dis. N° 3266 - Matériel: Acier inoxydable Aisi 304, ép. 2 mm - Aisi 316 sur demande

Inoxsystem® IDrain 3268 - Siphon de sol avec sortie verticale



- Sans bords
- Grille à carreler
- Fente périmétrale
- Siphon et panier amovibles
- Construit entièrement en acier inoxydable épaisseur 2 mm



Inoxsystem® IDrain 3268 - Siphon avec grille à carreler et fente périmétrale - carré sans bords - sortie verticale - siphon et panier amovibles

Art.:	A Largeur	H Hauteur	D Ø Sortie	Débit lt/min	Grille amovible
32685010	100	80	50	12	À carreler
32687510	100	80	75	25	À carreler
32685015	150	80	50	12	À carreler
32687515	150	80	75	25	À carreler
3268AR	Sur demande	70/80	50/75	12/25	À carreler

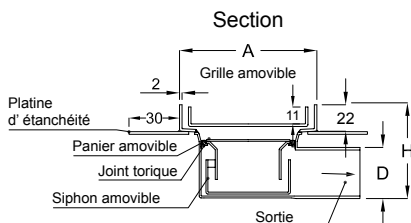
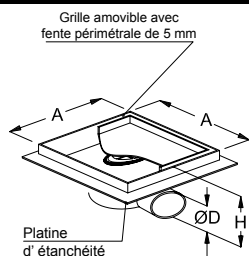
Dis. N° 3268 - Matériel: Acier inoxydable Aisi 304, ép. 2 mm - Aisi 316 sur demande

Inoxsystem® IDrain - Siphon de sol construit entièrement en acier inoxydable épaisseur 2 mm et complètement inspectable pour garantir des hauts niveaux de solidité, propreté et hygiène - Grille à carreler amovible avec fente périmétrale et platine d'étanchéité

Inoxsystem® IDrain 3276 - Siphon de sol avec sortie horizontale



- Sans bords
- Grille à carreler
- Fente périmétrale
- Siphon et panier amovibles
- Construit entièrement en acier inoxydable épaisseur 2 mm
- Platine d'étanchéité



Inoxsystem® IDrain 3276 - Siphon avec grille à carreler et fente périmétrale - carré sans bords - sortie horizontale - siphon et panier amovibles - platine d'étanchéité

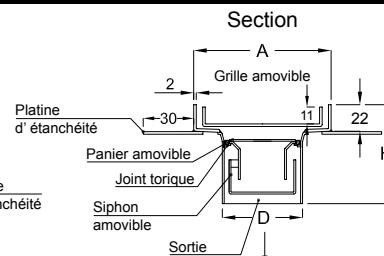
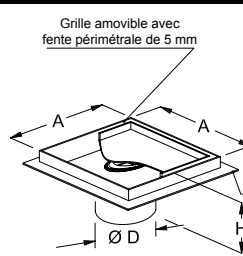
Art.:	A Largeur	H Hauteur	D Ø Sortie	Débit lt/min	Grille amovible
32764010	100	70	40	12	À carreler
32765010	100	80	50	12	À carreler
32764015	150	70	40	25	À carreler
32765015	150	80	50	25	À carreler
3276AR	Sur demande	70/80	40/50	12/25	À carreler

Dis. N° 3276 - Matériel: Acier inoxydable Aisi 304, ép. 2 mm - Aisi 316 sur demande

Inoxsystem® IDrain 3278 - Siphon de sol avec sortie verticale



- Sans bords
- Grille à carreler
- Fente périmétrale
- Siphon et panier amovibles
- Construit entièrement en acier inoxydable épaisseur 2 mm
- Platine d'étanchéité



Inoxsystem® IDrain 3278 - Siphon avec grille à carreler et fente périmétrale - carré sans bords - sortie verticale - siphon et panier amovibles - platine d'étanchéité

Art.:	A Largeur	H Hauteur	D Ø Sortie	Débit lt/min	Grille amovible
32785010	100	80	50	12	À carreler
32787510	100	80	75	25	À carreler
32785015	150	80	50	12	À carreler
32787515	150	80	75	25	À carreler
3278AR	Sur demande	70/80	50/75	12/25	À carreler

Dis. N° 3278 - Matériel: Acier inoxydable Aisi 304, ép. 2 mm - Aisi 316 sur demande

- Art. "IDGS" crochet pour faciliter l'extraction des grilles, paniers et siphons des caniveaux et siphons de sol Inoxsystem® IDrain.

NOTE: - Les informations reportées sur les dessins techniques ne doivent pas être considérées comme contraignantes. **Toutes les mesures peuvent être changées sur demande.**
- Ces dessins, descriptions et photos sont propriété d'Inoxsystem® et ils ne peuvent pas être reproduits ou copiés sans notre autorisation écrite.

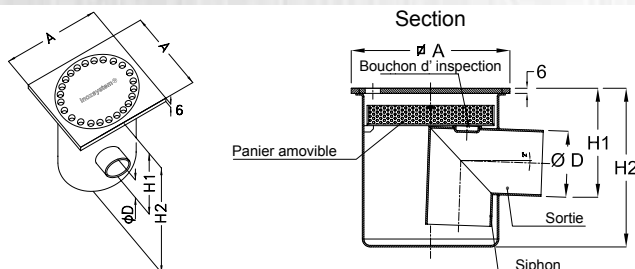
Inoxsystem® IDrain - Siphon de sol construit entièrement en acier inoxydable épaisseur 2 mm et complètement inspectable pour garantir des hauts niveaux de solidité, propreté et hygiène

Inoxsystem® IDrain 0011

Siphon de sol hyper-surbaissé avec sortie horizontale



- Plaque pleine de 6 mm avec trous
- Panier amovible
- Siphon



Inoxsystem® IDrain 0011 - Siphon de sol avec plaque carrée pleine de 6 mm avec trous sortie horizontale hyper-surbaissée, siphonnée - panier amovible

Art.:	A Largeur	H1 Hauteur	H2 Hauteur	D Ø Sortie	Débit lt/min	Grille amovible
IDL4025106	100	65	90	40	12	Plaque perforée
IDL5025156	150	75	110	50	40	Plaque perforée

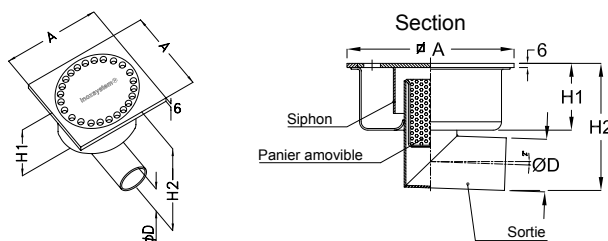
Dis. N° 0011 - Materiel: Acier inoxydable Aisi 304, ép. 2 mm - Aisi 316 sur demande

Inoxsystem® IDrain 0010

Siphon de sol avec sortie horizontale



- Plaque pleine de 6 mm avec trous
- Panier amovible
- Siphon



Inoxsystem® IDrain 0010 - Siphon de sol avec plaque carrée pleine de 6 mm avec trous sortie horizontale siphonnée - panier amovible

Art.:	A Largeur	H1 Hauteur	H2 Hauteur	D Ø Sortie	Débit lt/min	Grille amovible
ID40L106	100	40	85	40	12	Plaque perforée
ID50L156	150	45	100	50	40	Plaque perforée

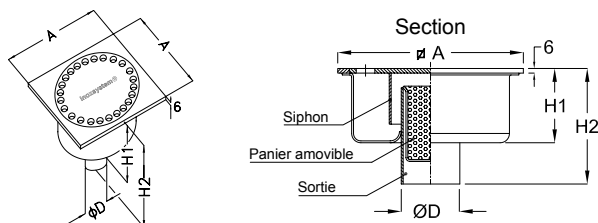
Dis. N° 0010 - Materiel: Acier inoxydable Aisi 304, ép. 2 mm - Aisi 316 sur demande

Inoxsystem® IDrain 0013

Siphon de sol avec sortie verticale



- Plaque pleine de 6 mm avec trous
- Panier amovible
- Siphon



Inoxsystem® IDrain 0013 - Siphon de sol avec plaque carrée pleine de 6 mm avec trous sortie verticale siphonnée - panier amovible

Art.:	A Largeur	H1 Hauteur	H2 Hauteur	D Ø Sortie	Débit lt/min	Grille amovible
ID40V106	100	40	80	40	12	Plaque perforée
ID50V156	150	45	90	50	40	Plaque perforée

Dis. N° 0013 - Materiel: Acier inoxydable Aisi 304, ép. 2 mm - Aisi 316 sur demande

SUPERFICIE AVEC PLAQUE TRIANGULAIRE

Les siphons de sol en plaque de marque Inoxsystem® peuvent être fournis avec superficie triangulaire, idéale pour un parfait encasement dans les angles des murs

SUPERFICIE
TRIANGULAIRE



NOTE: - Les informations reportées sur les dessins techniques ne doivent pas être considérées comme contraignantes. **Toutes les mesures peuvent être changées sur demande.**
- Ces dessins, descriptions et photos sont propriété d'Inoxsystem® et ils ne peuvent pas être reproduits ou copiés sans notre autorisation écrite.

Grille standard amovible à double fente, satinée,

incluse sur les caniveaux de douche Inoxsystem® IDrain 3060 - 3080 - 3070 - 3090

Type de grille: **Standard**



Grille à carrelers amovible à double fente, satinée,

incluse sur les caniveaux de douche Inoxsystem® IDrain 3260 - 3280 - 3270 - 3290

Type de grille: **À carrelers**



Autre typologie de grille amovible à double fente fournie en remplacement de la grille standard ou à carrelers

* En ce cas, il est nécessaire d'indiquer pour quel article de caniveau la substitution est intéressée et la typologie de grille choisie

Type de grille: **Parallela**



Type de grille: **Alternata**



Type de grille: **Onde**



Type de grille: **Smile**



Type de grille: **Greek**



Type de grille: **Personnalisée ***

* Personnalisée sur demand

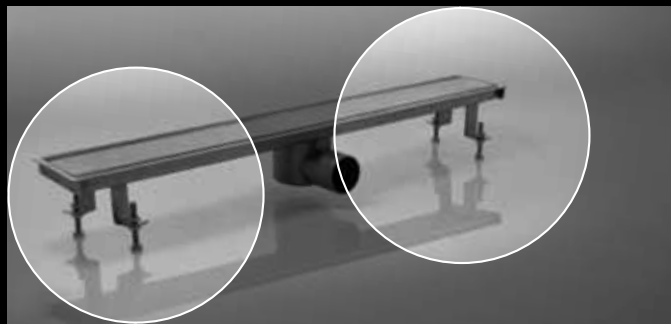


* Construit entièrement en acier inoxydable épaisseur 2 mm.

Accessoires pour les caniveaux
de douche et les siphons de sol Inoxsystem® IDrain

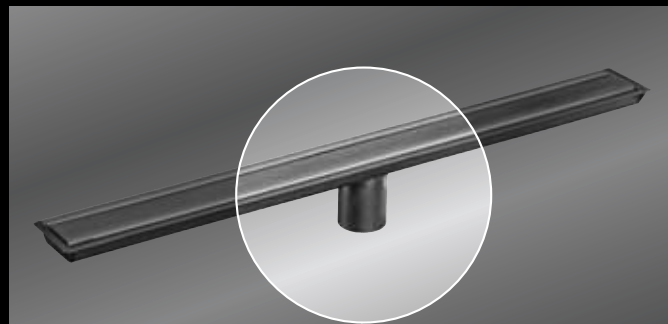
Inoxsystem® IDrain

IDPL - Set de deux pieds réglables complet de bi-adesif pour faciliter le positionnement des caniveaux Inoxsystem® IDrain



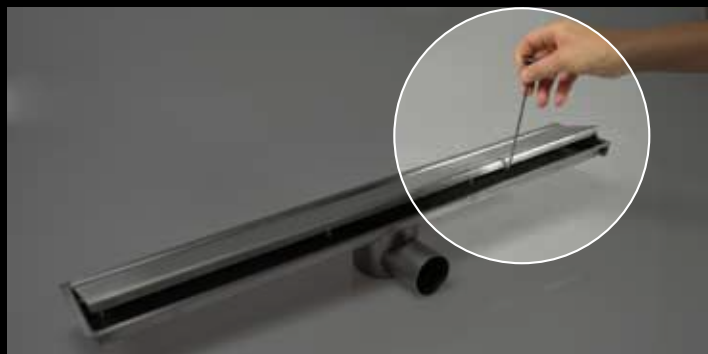
Inoxsystem® IDrain

Exemple de sortie verticale, avec siphon et panier amovibles, applicable sur tous les caniveaux de douche Inoxsystem® IDrain



Inoxsystem® IDrain

IDGS - Crochet pour faciliter l'extraction des grilles, paniers et siphons des caniveaux et siphons de sol Inoxsystem® IDrain



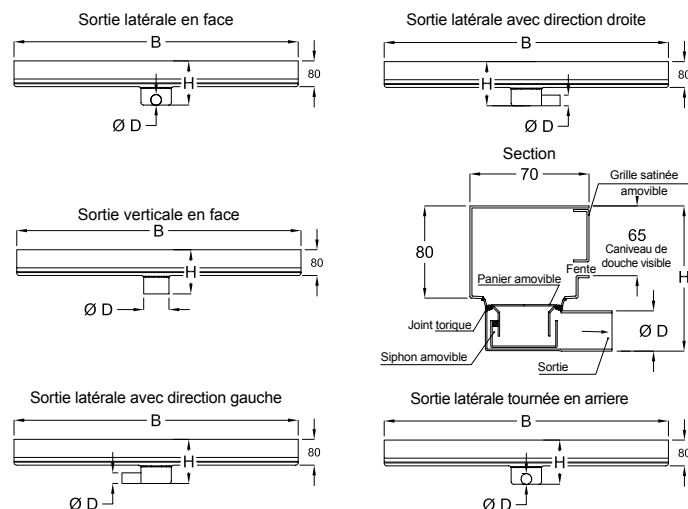
Caniveau de douche à mur
avec fente a niveau du sol Inoxsystem® IDrain

Inoxsystem® IDrain

Ligne 3460



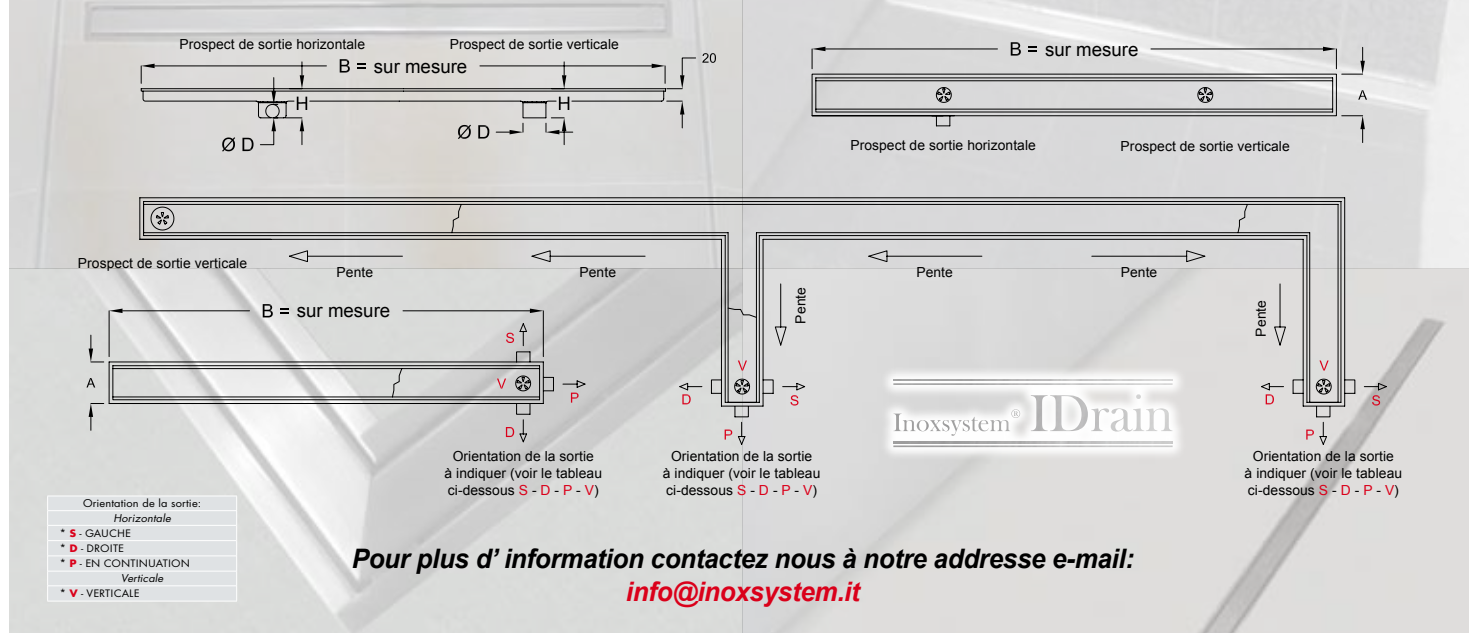
Siphon et panier amovibles,
fente latérale à mur,
grille satinée amovible, construit
entièrement en acier inoxydable épaisseur 2 mm
Possibilité de construire avec platine d'étanchéité



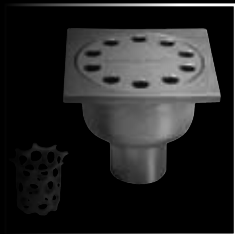
* NOTE: - Toutes les mesures peuvent être changées sur demande - Possibilité de construire avec platine d'étanchéité.

Exemples de compositions sur mesure:

notre staff technique et productif est a votre disposition pour personnaliser tous les produits de notre gamme.



Note: - Exemple de réalisation d'une douche avec un caniveau de douche à grille standard et à carreler. Attention: positionnement du caniveau exclusivement pour illustration. Nous conseillons la pente du sol et l'installation du caniveau à l'intérieur pour éviter les coulées d'eaux.



FARA VICENTINO

MADE IN ITALY

GRAPHIQUE LEONI

Nina Moric pour Inoxsystem® IDrain



Inoxsystem® IDrain

Inoxsystem® S.r.l.

Via Astico, 52/B - 36030 Fara Vicentino (VI) - Italy - Tel. +39 0445.300876 - Fax +39 0445.879197 - www.inoxsystem.it - info@inoxsystem.it