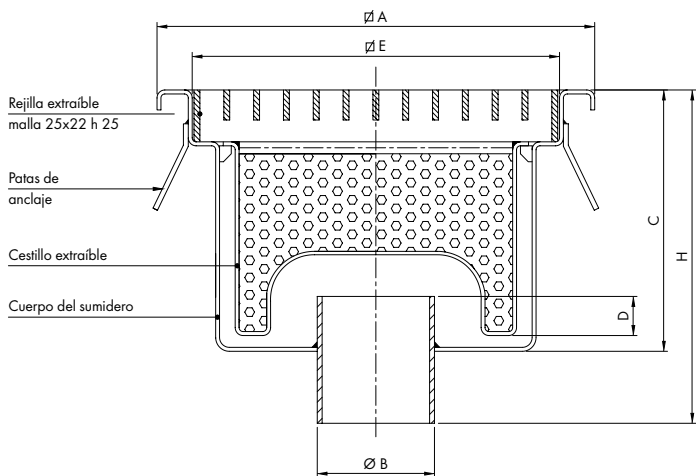


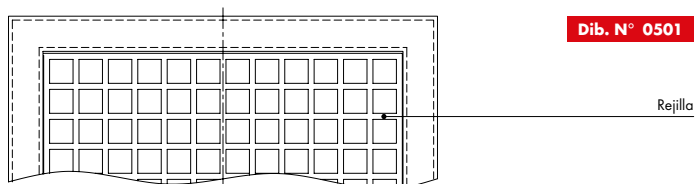
construidos an acero inoxidable AISI 304 - AISI 316 a pedido

Sumideros **sifónicos** con rejilla estándar, con **salida vertical**, y **cestillo extraíble**.

ver pág. 18 para versión de baja altura



Ver pág. 16 para diferentes modelos de rejilla



* = Valores variables según el tipo de rejilla
** = Proporcionada como estándar

Artículo	DIMENSIONES EN mm					CAUDAL lt/min	CAPACIDAD EN Kg		
	Ø A	Ø E	Ø B	C	D		CARGA PUNTUAL	CARGA REPARTIDA	
PGV 300 110	300	254	110	150	50	220	150	*	*
PGV 400 110	400	354	110	150	50	220	150	*	*
PGV 500 110	500	454	110	150	50	220	150	*	*

N.B.: Los artículos con cierre hidráulico de 50 mm (dimension D) cumplen los requisitos de la norma UNI EN 1253-1

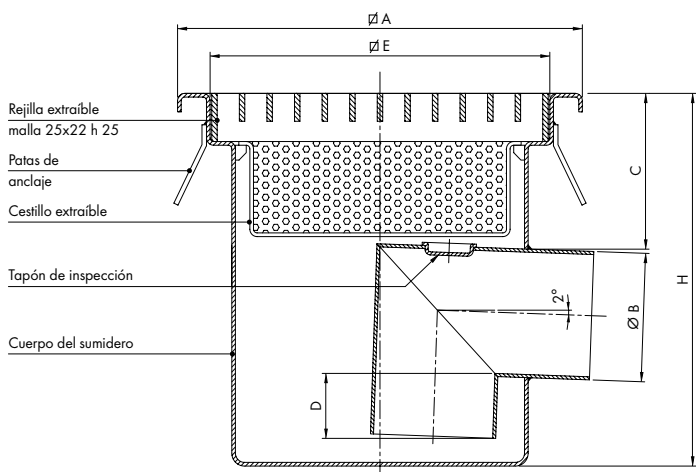
REJILLAS			
Estándar	Antitacón (a pedido)	De barras para tráfico pesado (a pedido)	Total Hygienic sin marco (a pedido)
Malla 25x22 **	50x11	25x8 luz libre 20	Malla 50x13

Artículo	DIMENSIONES EN mm					CAUDAL lt/min	CAPACIDAD EN Kg		
	Ø A	Ø E	Ø B	C	D		H	CARGA PUNTUAL	CARGA REPARTIDA
PGV 400 125	400	354	125	200	50	270	190	*	*
PGV 500 160	500	454	160	250	50	320	250	*	*

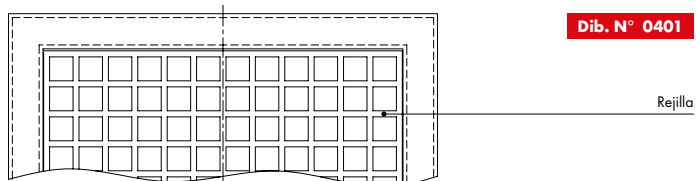
N.B.: Los artículos con cierre hidráulico de 50 mm (dimension D) cumplen los requisitos de la norma UNI EN 1253-1

Sumideros **sifónicos** con rejilla estándar, con **salida horizontal** y **cestillo extraíble**.

ver pág. 19 para versión de baja altura



Ver pág. 16 para diferentes modelos de rejilla



* = Valores variables según el tipo de rejilla
** = Proporcionada como estándar

Artículo	DIMENSIONES EN mm					CAUDAL lt/min	CAPACIDAD EN Kg		
	Ø A	Ø E	Ø B	C	D		H	CARGA PUNTUAL	CARGA REPARTIDA
PGO 300 110	300	254	110	50	50	240	150	*	*
PGO 400 110	400	354	110	50	50	240	150	*	*
PGO 500 110	500	454	110	50	50	240	150	*	*

N.B.: Los artículos con cierre hidráulico de 50 mm (dimension D) cumplen los requisitos de la norma UNI EN 1253-1

REJILLAS			
Estándar	Antitacón (a pedido)	De barras para tráfico pesado (a pedido)	Total Hygienic sin marco (a pedido)
Malla 25x22 **	50x11	25x8 luz libre 20	Malla 50x13

Artículo	DIMENSIONES EN mm					CAUDAL lt/min	CAPACIDAD EN Kg		
	Ø A	Ø E	Ø B	C	D		H	CARGA PUNTUAL	CARGA REPARTIDA
PGO 400 125	400	354	125	100	50	330	190	*	*
PGO 500 160	500	454	160	100	50	360	250	*	*

N.B.: Los artículos con cierre hidráulico de 50 mm (dimension D) cumplen los requisitos de la norma UNI EN 1253-1

N.B.: - Los datos que se encuentran en este dibujo no son vinculantes, todas las dimensiones se pueden modificar a pedido.
- Estos dibujos son propiedad de INOXSYSTEM® y no se pueden copiar o reproducir sin nuestro previo consentimiento por escrito.