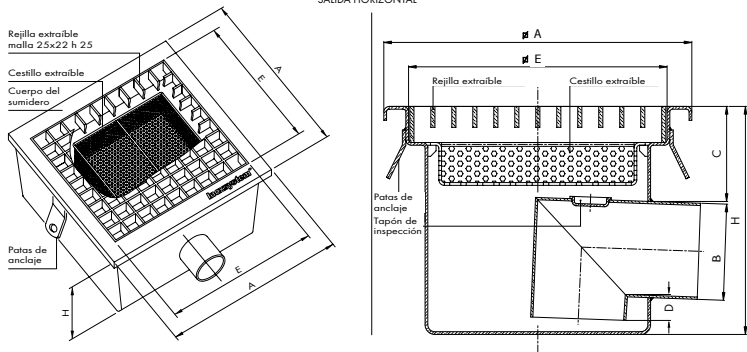


construidos an acero inoxydable AISI 304 - AISI 316 a pedido

Sistemas de drenaje - Líneas estándar con cubierta de rejilla.

SUMIDERO SIFÓNICO DE ACERO INOXIDABLE CON REJILLA ESTÁNDAR Y CESTILLO EXTRAÍBLE
SALIDA HORIZONTAL



IDEALES PARA COCINAS DE RESTAURANTES Y UNIDADES DE ELABORACIÓN DE ALIMENTOS



Dib. N° 0412

art. PGO

ARTÍCULO	A	E	Ø B	C	D	H
PGO 200 50	200	150	50	35	15	110
PGO 300 50	300	250	50	35	15	110
PGO 400 50	400	350	50	35	15	110
PGO 500 50	500	450	50	35	15	110

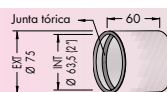
Dimensiones en mm

ARTÍCULO	A	E	Ø B	C	D	H
PGO 200 63	200	150	63	50	20	150
PGO 300 63	300	250	63	50	20	150
PGO 400 63	400	350	63	50	20	150
PGO 500 63	500	450	63	50	20	150

Dimensiones en mm

* Modelo de baja altura

Ver pág. 11 para productos similares



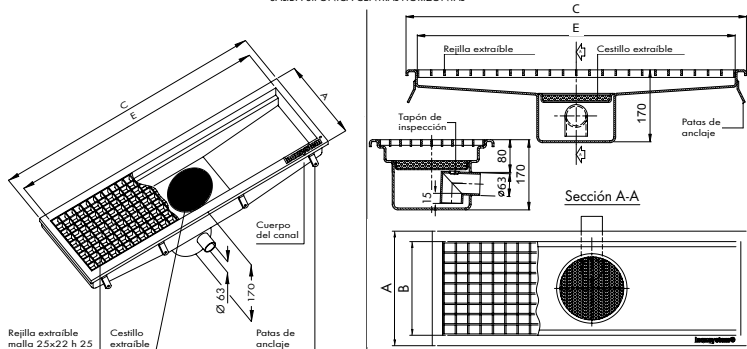
Junta tórica

NOTA:

Disponible acoplamiento de pvc para aumentar el diámetro de la salida desde 63 mm hasta 75 mm

Art. 63S75

CANALES DE ACERO INOXIDABLE CON REJILLA ESTÁNDAR Y CESTILLO EXTRAÍBLE
SALIDA SIFÓNICA CENTRAL HORIZONTAL



Se puede fabricar con sumidero cuadrado
Ver pag. 34 Línea 0920



Dib. N° 0914

art. CGO

ARTÍCULO	A	B	C	E
CGO 20 105	200	150	1050	1000
CGO 30 105	300	250	1050	1000
CGO 40 105	400	350	1050	1000
CGO 50 105	500	450	1050	1000

Dimensiones en mm

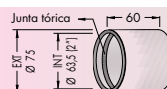
ARTÍCULO	A	B	C	E
CGO 20 205	200	150	2050	2000
CGO 30 205	300	250	2050	2000
CGO 40 205	400	350	2050	2000
CGO 50 205	500	450	2050	2000

Dimensiones en mm

ARTÍCULO	A	B	C	E
CGO 20 305	200	150	3050	3000
CGO 30 305	300	250	3050	3000
CGO 40 305	400	350	3050	3000
CGO 50 305	500	450	3050	3000

Dimensiones en mm

Ver pág. 34 Línea 0910



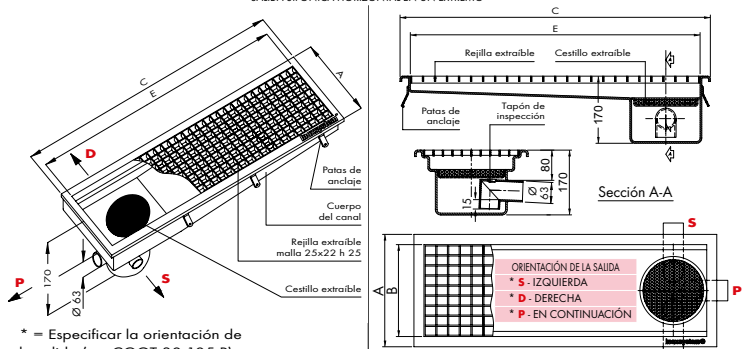
Junta tórica

NOTA:

Disponible acoplamiento de pvc para aumentar el diámetro de la salida desde 63 mm hasta 75 mm

Art. 63S75

CANALES DE ACERO INOXIDABLE CON REJILLA ESTÁNDAR Y CESTILLO EXTRAÍBLE
SALIDA SIFÓNICA HORIZONTAL EN UN EXTREMO



Se puede fabricar con sumidero cuadrado
Ver pag. 34 Línea 0920



Foto con orientación de la salida: "P" (en continuación)

Dib. N° 0915

art. CGOT

ARTÍCULO	A	B	C	E
CGOT 20 105	200	150	1050	1000
CGOT 30 105	300	250	1050	1000
CGOT 40 105	400	350	1050	1000
CGOT 50 105	500	450	1050	1000

Dimensiones en mm

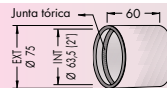
ARTÍCULO	A	B	C	E
CGOT 20 205	200	150	2050	2000
CGOT 30 205	300	250	2050	2000
CGOT 40 205	400	350	2050	2000
CGOT 50 205	500	450	2050	2000

Dimensiones en mm

ARTÍCULO	A	B	C	E
CGOT 20 305	200	150	3050	3000
CGOT 30 305	300	250	3050	3000
CGOT 40 305	400	350	3050	3000
CGOT 50 305	500	450	3050	3000

Dimensiones en mm

Ver pág. 34 Línea 0910



Junta tórica

NOTA:

Disponible acoplamiento de pvc para aumentar el diámetro de la salida desde 63 mm hasta 75 mm

Art. 63S75

N.B. - Todos los modelos se pueden suministrar con salida directa, sin sifón y sin filtro.
- A pedido construcción a medida (altura, largo, diámetros, etc.)
- A pedido: manguito 1/2" por lavado a presión del interior del canal Art. -IL- (ver pág 30)

N.B.: - Los datos que se encuentran en este dibujo no son vinculantes, todas las dimensiones se pueden modificar a pedido.
- Estos dibujos son propiedad de INOXSYSTEM® y no se pueden copiar o reproducir sin nuestro previo consentimiento por escrito.