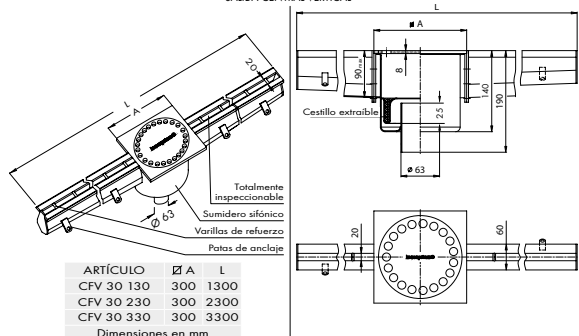


Construidos en acero inoxidable espesor 2 mm con sumidero sífónico con placa superior espesor 8 mm y cestillo - AISI 304 - AISI 316 a pedido

Sistemas de drenaje para pisos - Línea "Canales con ranura estándar".

IDEALES PARA COCINAS DE RESTAURANTES Y UNIDADES DE ELABORACIÓN DE ALIMENTOS

CANALES RANURADOS EN ACERO INOXIDABLE CON SUMIDERO SIFÓNICO Y CESTILLO EXTRAÍBLE SALIDA CENTRAL VERTICAL



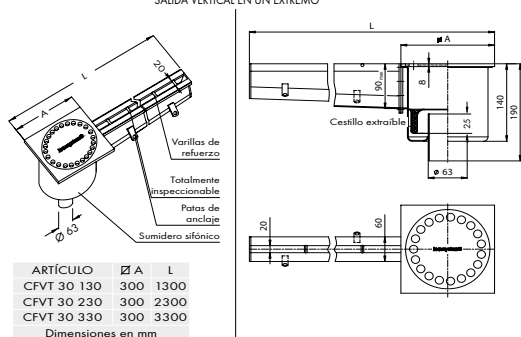
Dib. N° 1053

Ver pág. 32 Línea 1050

art. CFV



CANALES RANURADOS EN ACERO INOXIDABLE CON SUMIDERO SIFÓNICO Y CESTILLO EXTRAÍBLE SALIDA VERTICAL EN UN EXTREMO



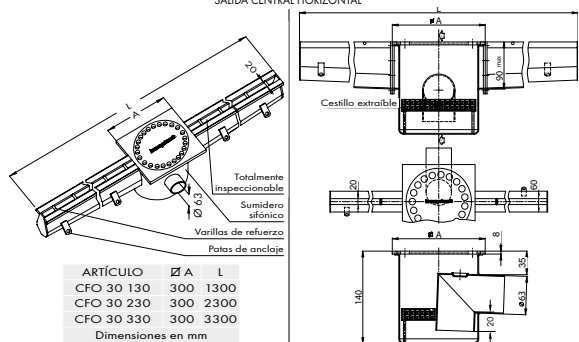
Dib. N° 1054

Ver pág. 32 Línea 1050

art. CFVT



CANALES RANURADOS EN ACERO INOXIDABLE CON SUMIDERO SIFÓNICO Y CESTILLO EXTRAÍBLE SALIDA CENTRAL HORIZONTAL



art. CFO

Dib. N° 1051

Ver pág. 32 Línea 1050



CANALES RANURADOS EN ACERO INOXIDABLE CON SUMIDERO SIFÓNICO Y CESTILLO EXTRAÍBLE SALIDA HORIZONTAL EN UN EXTREMO

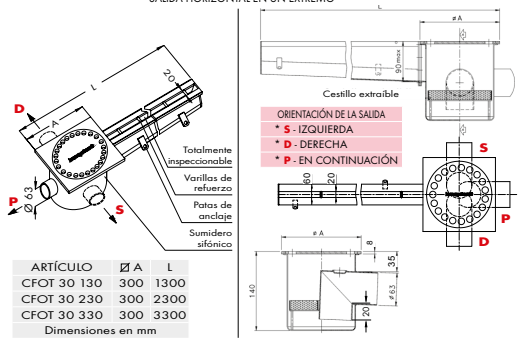


Foto con orientación de la salida: "P" (en continuación)

art. CFOT

Dib. N° 1052

Ver pág. 32 Línea 1050



Especificar la orientación de la salida (ex. CFOT 30 130 P)

N.B.

- A pedido estas canaletas se pueden suministrar con los sumideros de pág. 14 y 15.
- Todos los modelos se pueden suministrar con salida directa, sin sifón y sin filtro.
- A pedido construcción a medida (altura, largo, diámetros, etc.).
- A Pedido: manguito 1/2" por lavado a presión del interior del canal Art. -IL- (ver pág 30)

N.B.: - Los datos que se encuentran en este dibujo no son vinculantes, todas las dimensiones se pueden modificar a pedido.

- Estos dibujos son propiedad de INOXSYSTEM® y no se pueden copiar o reproducir sin nuestro previo consentimiento por escrito.