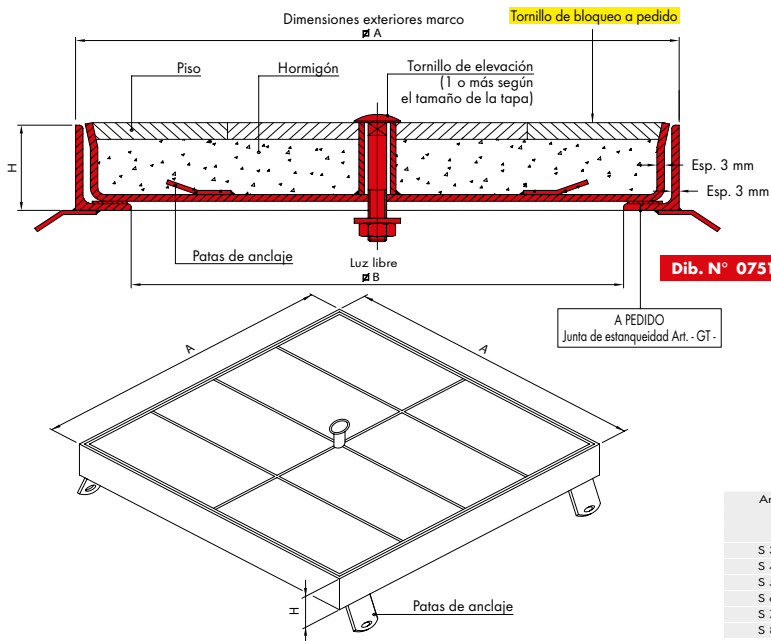


construidos an acero inoxidable AISI 304 - AISI 316 a pedido

Tapa rellenable con marco,

serie para tráfico pesado, espesor chapa 3 mm.

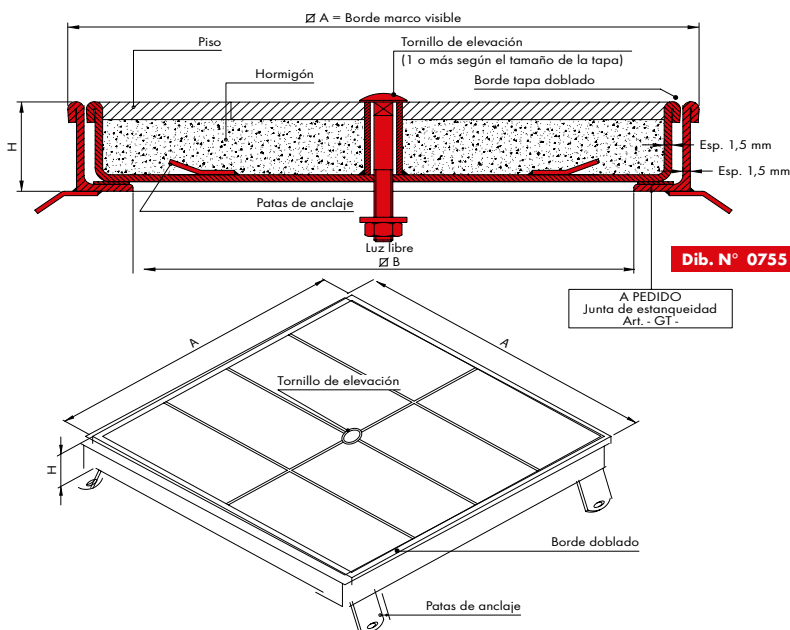


* = Valores variables según el tipo de mezcla de cemento que se puede reforzar con instalación de malla electrosoldada (no proporcionada).
N.B. - Todas las dimensiones se pueden modificar a pedido.

| Artículo | DIMENSIONES EN mm | | | CAPACIDAD EN Kg* | | CLASE DE CARGA* |
|----------|-------------------|-----|----|------------------|-----------------|-----------------|
| | ∅ A | ∅ B | H | CARGA PUNTUAL | CARGA REPARTIDA | |
| S 300 P | 300 | 250 | 60 | 1000 | 10000 | C250 |
| S 400 P | 400 | 350 | 60 | 1000 | 10000 | C250 |
| S 500 P | 500 | 450 | 60 | 850 | 6500 | C250 |
| S 600 P | 600 | 550 | 60 | 850 | 6500 | B125 |
| S 700 P | 700 | 650 | 60 | 850 | 6500 | B125 |
| S 800 P | 800 | 750 | 60 | 850 | 6500 | B125 |

Tapa rellenable con marco,

serie para tráfico semi pesado, espesor chapa 1,5 mm.



* = Valores variables según el tipo de mezcla de cemento que se puede reforzar con instalación de malla electrosoldada (no proporcionada).
N.B. - Todas las dimensiones se pueden modificar a pedido.

| Artículo | DIMENSIONES EN mm | | | CLASE DE CARGA* |
|----------|-------------------|-----|----|-----------------|
| | ∅ A | ∅ B | H | |
| S 300 IP | 300 | 250 | 60 | B125 |
| S 400 IP | 400 | 350 | 60 | B125 |
| S 500 IP | 500 | 450 | 60 | B125 |
| S 600 IP | 600 | 550 | 60 | A15 |
| S 700 IP | 700 | 650 | 60 | A15 |
| S 800 IP | 800 | 750 | 60 | A15 |

Tapa rellenable de acero estampado con marco,

serie para tráfico peatonal.

Dib. N° 0753



| ARTÍCULO | DIMENSIONES EN mm | CLASE DE CARGA |
|----------|-------------------|----------------|
| SL 230 P | 230 x 230 x h50 | A15 |
| SL 330 P | 330 x 330 x h50 | A15 |
| SL 430 P | 430 x 430 x h50 | A15 |
| SL 530 P | 530 x 530 x h50 | A15 |

Luz libre = dimensiones exteriores - 40 mm

Rejilla para inspección
espesor 2 mm con marco.

Dib. N° 0754



| ARTÍCULO | DIMENSIONES EN mm | CLASE DE CARGA |
|----------|-------------------|----------------|
| SG 160 | 156 x 156 x h28 | * |
| SG 210 | 206 x 206 x h28 | * |
| SG 260 | 256 x 256 x h28 | * |
| SG 310 | 306 x 306 x h28 | * |
| SG 360 | 356 x 356 x h28 | * |
| SG 410 | 406 x 406 x h28 | * |
| SG 460 | 456 x 456 x h28 | * |
| SG 510 | 506 x 506 x h28 | * |

Luz libre = dimensiones exteriores - 35 mm

* = La clase de carga depende del tipo de rejilla. Ver pág. 16 y 35 para otros modelos de rejillas.

N.B.: - Los datos que se encuentran en este dibujo no son vinculantes, todas las dimensiones se pueden modificar a pedido.

- Estos dibujos son propiedad de INOXSYSTEM® y no se pueden copiar o reproducir sin nuestro previo consentimiento por escrito.