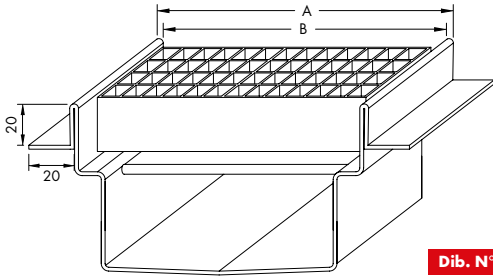


construidos an acero inoxydable AISI 304 - AISI 316 a pedido

Perfil doblado con alas para membrana impermeabilizante.

Dib. 0926: CANAL CON REJILLA



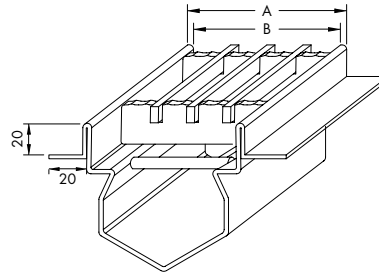
Dib. N° 0926

*** ATENCIÓN: este artículo se suministra con rejilla h 30 mm

Artículo	A (dim. ext)
CGS 0926	Variable

21 Perfil doblado con alas para impermeabilización que se puede aplicar a los canales con rejilla a pag. 16

Dib. 5026: CANAL Inoxsystem® Total Hygienic



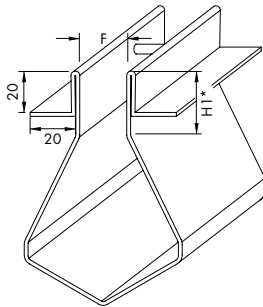
Dib. N° 5026

*** ATENCIÓN: este artículo se suministra con rejilla h 30 mm

Artículo	A	B
TH 80 BPGPS	78	67

22 *Para más información véase pag. 49

Dib. 2026: RANURA CENTRAL CON BORDES RECTOS VERTICALE



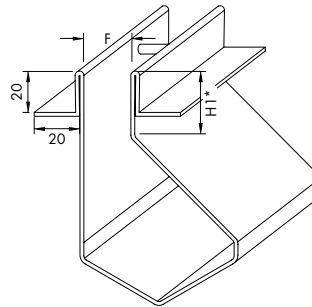
Dib. N° 2026

* Dimensión H1 mínima = 35 mm

Artículo	F (Ranura)
C1BDV 2026	Ranura de 8 mm
C2BDV 2026	Ranura de 20 mm

24 Perfil doblado con alas para impermeabilización que se puede aplicar a los canales con ranura a pag. 13

Dib. 2027: RANURA LATERAL CON BORDES RECTOS VERTICALE



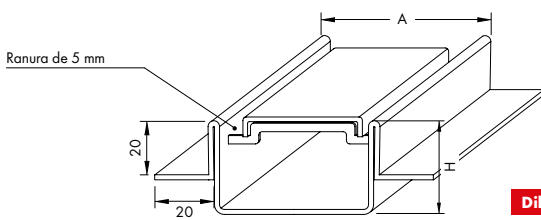
Dib. N° 2027

* Dimensión H1 mínima = 35 mm

Artículo	F (Ranura)
C1BDVL 2027	Ranura de 8 mm
C2BDVL 2027	Ranura de 20 mm

25 *Perfil doblado con alas para impermeabilización que se puede aplicar a los canales con ranura a pag. 13

Inoxsystem® ITALIA IDrain LINEAR SHOWER DRAINS

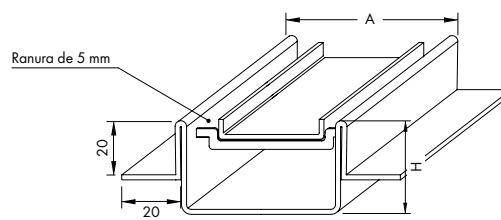


Dib. N° 3026

* Dimensión H1 mínima = 35 mm

Artículo	A (Dim. ext)
ID60 BPGPS	60
ID90 BPGPS	90

27a Perfil doblado con alas para impermeabilización que se puede aplicar a las canaletas de ducha Inoxsystem® Italia IDrain



Dib. N° 3027

* Dimensión H1 mínima = 35 mm

Artículo	A (Dim. ext)
ID60P BPGPS	60
ID90P BPGPS	90

27b *Con rejilla rellenable
Perfil doblado con alas para impermeabilización que se puede aplicar a las canaletas de ducha Inoxsystem® Italia IDrain

EJEMPLOS DE INSTALACIÓN



- 21 Canal con rejilla con perfil doblado y alas perimetrales para membrana impermeabilizante
- 22 Canal Inoxsystem® Total Hygienic con perfil doblado y alas perimetrales para membrana impermeabilizante
- 24 Canal con ranura con bordes rectos verticales, perfil doblado y alas perimetrales para membrana impermeabilizante
- 25 Canal con ranura lateral con bordes rectos verticales, perfil doblado y alas perimetrales para membrana impermeabilizante
- 27a Canaleta de ducha Inoxsystem® Italia IDrain con rejilla acabado satinado, perfil doblado y alas perimetrales para membrana impermeabilizante
- 27b Canaleta de ducha Inoxsystem® Italia IDrain con rejilla rellenable, perfil doblado y alas perimetrales para membrana impermeabilizante