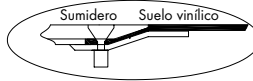


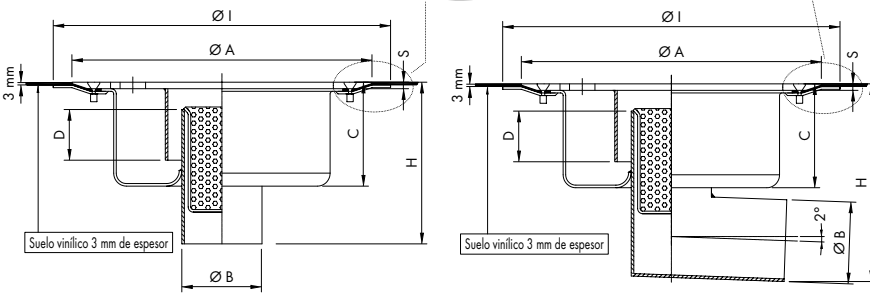
construidos an acero inoxidable AISI 304 - AISI 316 a pedido

Sumideros con marco perimetral para clipaje mecánico del suelo vinílico.

Dib. N° 0113TPVC



Dib. N° 0010TPVC

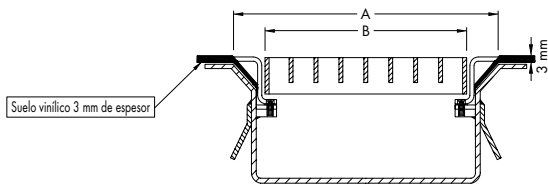


Artículo	DIMENSIONES EN mm							CAUDAL	CAPACIDAD EN Kg	
	Ø A	S	Ø B	C	I	D	H	lt/min	CARGA PUNTUAL	CARGA REPARTIDA
R-baja altura										
R50V206TPVC	225	6	50	50	265	20	90	50	1000	10000
63V206TPVC	225	6	63	75	265	40	120	60	1000	10000

Artículo	DIMENSIONES EN mm							CAUDAL	CAPACIDAD EN Kg	
	Ø A	S	Ø B	C	I	D	H	lt/min	CARGA PUNTUAL	CARGA REPARTIDA
R-baja altura										
R50L206TPVC	225	6	50	50	265	20	90	50	1000	10000
63L206TPVC	225	6	63	75	265	40	140	60	1000	10000

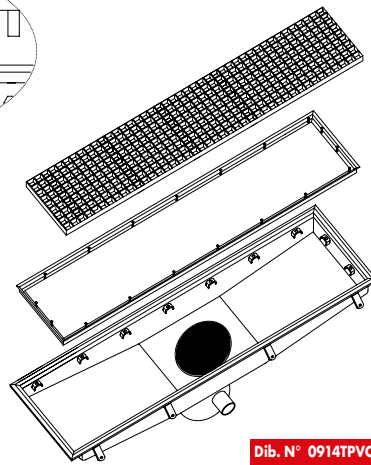
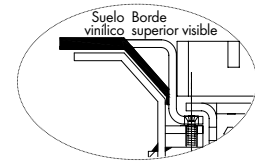
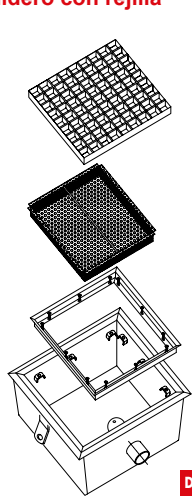
Sumideros con rejilla con marco perimetral para clipaje mecánico del suelo vinílico*

* se puede aplicar a todos los productos de pág. 18 y 19.



Sumidero con rejilla

Canal con rejilla



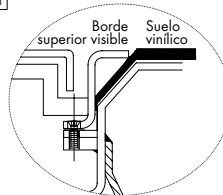
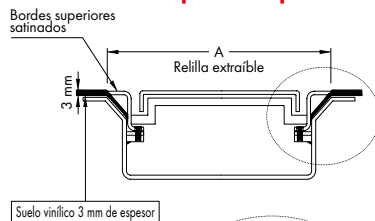
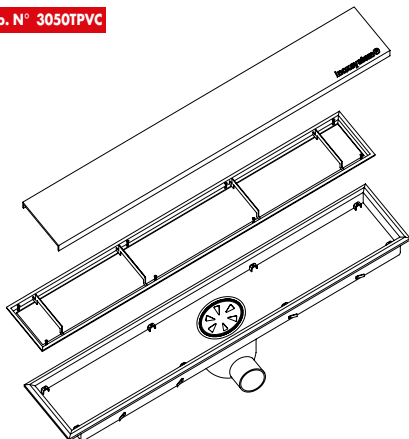
Dib. N° 0412TPVC

Dib. N° 0914TPVC

Canaletas de ducha Italia con marco perimetral para clipaje mecánico del suelo vinílico*

* se puede aplicar a la Línea 3050 a pág. 38 y 3150 a pág. 39.

Dib. N° 3050TPVC



N.B.: - Los datos que se encuentran en este dibujo no son vinculantes, todas las dimensiones se pueden modificar a pedido.
- Estos dibujos son propiedad de INOXSYSTEM® y no se pueden copiar o reproducir sin nuestro previo consentimiento por escrito.