

Línea 4070

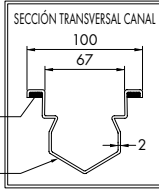
- Canal Inoxsystem® Total Hygienic
- Borde superior con acabado satinado
- Rejilla antibacteriana y antideslizante, malla 13x80 mm h 20 mm
- Sumidero con rejilla de 300x300 mm, salida Ø 110 mm

- Con tubo sifónico Inoxsystem® Total Hygienic extraíble

- Cestillo contra ratones extraíble
- Ver pág. 49 por otros modelos de canales

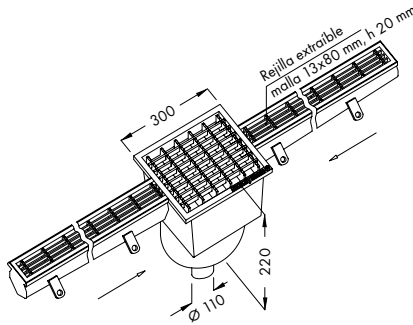
A pedido: bordes reforzados Art. "BCR"

Pendiente incorporada



Proporcionado con kit tubo sifónico y cestillo extraíbles
Cód. KE

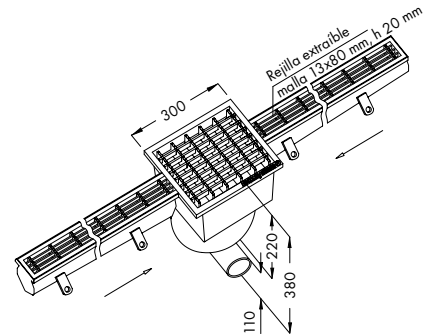
SALIDA CENTRAL VERTICAL



art. CGVCGE

Dib. N° 4073

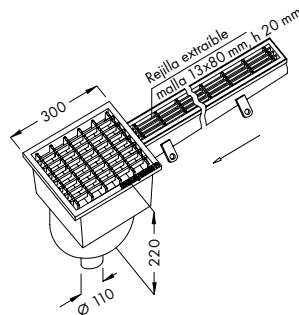
SALIDA CENTRAL HORIZONTAL



art. CGGCGE

Dib. N° 4071

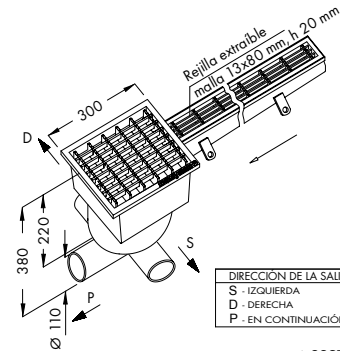
SALIDA VERTICAL EN UN EXTREMO



art. CGVTCGE

Dib. N° 4074

SALIDA HORIZONTAL EN UN EXTREMO



art. CGGTCGE

Dib. N° 4072

Línea 4080

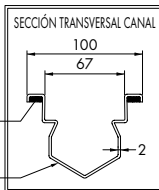
- Canal Inoxsystem® Total Hygienic
- Borde superior con acabado satinado
- Rejilla antibacteriana y antideslizante, malla 13x80 mm h 20 mm
- Sumidero con rejilla de 300x300 mm, salida Ø 110 mm

- Con sifón en forma de copa Inoxsystem® Total Hygienic extraíble

- Cestillo contra ratones extraíble
- Ver pág. 49 por otros modelos de canales

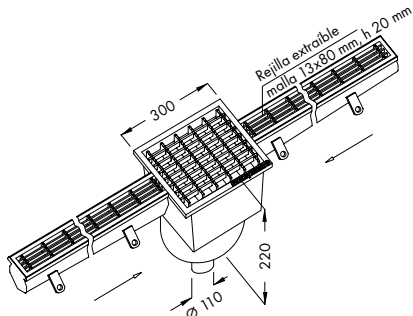
A pedido: bordes reforzados Art. "BCR"

Pendiente incorporada



Proporcionado con kit sifón en forma de copa y cestillo extraíbles
Cód. KTH

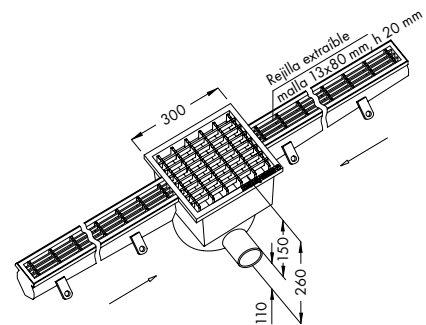
SALIDA CENTRAL VERTICAL



art. CGVCGTH

Dib. N° 4083

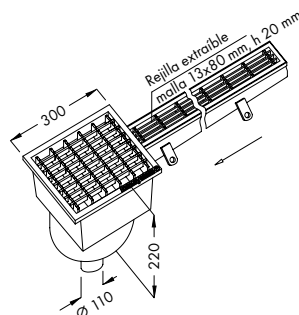
SALIDA CENTRAL HORIZONTAL



art. CGGCGTH

Dib. N° 4081

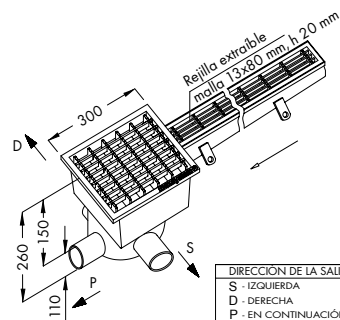
SALIDA VERTICAL EN UN EXTREMO



art. CGVTCGTH

Dib. N° 4084

SALIDA HORIZONTAL EN UN EXTREMO



art. CGGTCGTH

Dib. N° 4082