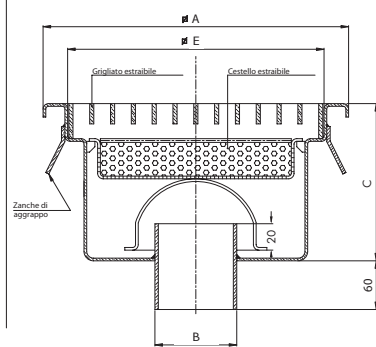
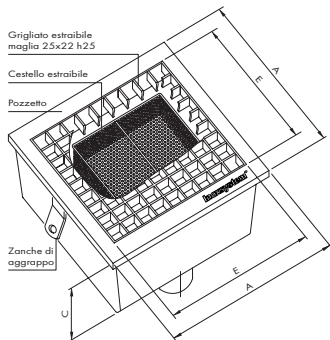


costruiti in acciaio inox spessore 2 mm AISI 304 - AISI 316 a richiesta

Sistemi di drenaggio per pavimenti - linea "Grigliati Standard".

POZZETTI IN ACCIAIO INOX SIFONATI CON GRIGLIA E CESTELLO ESTRAIBILE - CON SCARICO VERTICALE SIFONATO



ARTICOLO	A	E	Ø B	C
PGV 200 50	200	150	50	110
PGV 300 50	300	250	50	110
PGV 400 50	400	350	50	110
PGV 500 50	500	450	50	110

Misure in mm.

* Modello ribassato

ARTICOLO	A	E	Ø B	C
PGV 200 63	200	150	63	110
PGV 300 63	300	250	63	110
PGV 400 63	400	350	63	110
PGV 500 63	500	450	63	110

Misure in mm.

* Modello ribassato

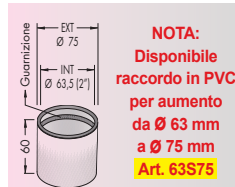
IDEALI PER CUCINE RISTORANTI E REPARTI DI LAVORAZIONI ALIMENTARI



Dis. N° 0512

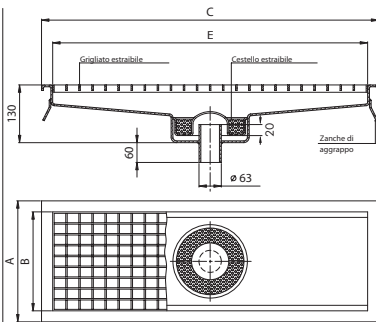
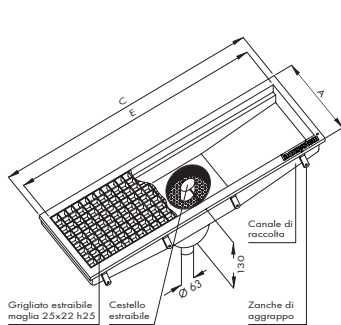
Vedi altri articoli presenti a pag. 11

art. PGV



NOTA: Disponibile raccordo in PVC per aumento da Ø 63 mm a Ø 75 mm
Art. 63S75

CANALI IN ACCIAIO INOX SIFONATI CON GRIGLIA E CESTELLO ESTRAIBILE - CON SCARICO CENTRALE VERTICALE SIFONATO



ARTICOLO	A	B	C	E
CGV 20 105	200	150	1050	1000
CGV 30 105	300	250	1050	1000
CGV 40 105	400	350	1050	1000
CGV 50 105	500	450	1050	1000

Misure in mm.

ARTICOLO	A	B	C	E
CGV 20 205	200	150	2050	2000
CGV 30 205	300	250	2050	2000
CGV 40 205	400	350	2050	2000
CGV 50 205	500	450	2050	2000

Misure in mm.

ARTICOLO	A	B	C	E
CGV 20 305	200	150	3050	3000
CGV 30 305	300	250	3050	3000
CGV 40 305	400	350	3050	3000
CGV 50 305	500	450	3050	3000

Misure in mm.

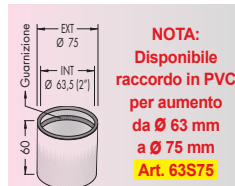
Possibilità di costruzione a misura con pozzetto scatolato
Vedi linea 0920 a pag. 34



Dis. N° 0912

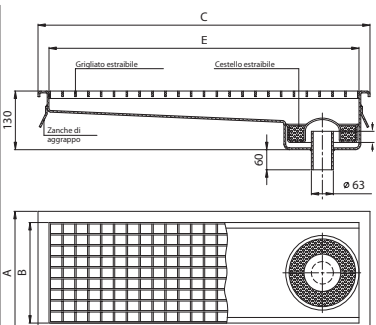
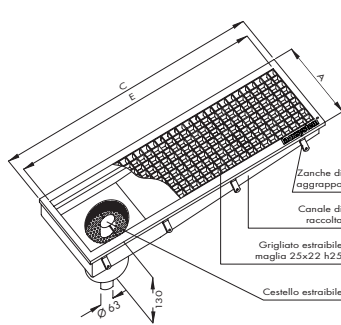
Vedi anche linea 0910 a pag. 34

art. CGV



NOTA: Disponibile raccordo in PVC per aumento da Ø 63 mm a Ø 75 mm
Art. 63S75

CANALI IN ACCIAIO INOX SIFONATI CON GRIGLIA E CESTELLO ESTRAIBILE - CON SCARICO DI TESTA VERTICALE SIFONATO



ARTICOLO	A	B	C	E
CGVT 20 105	200	150	1050	1000
CGVT 30 105	300	250	1050	1000
CGVT 40 105	400	350	1050	1000
CGVT 50 105	500	450	1050	1000

Misure in mm.

ARTICOLO	A	B	C	E
CGVT 20 205	200	150	2050	2000
CGVT 30 205	300	250	2050	2000
CGVT 40 205	400	350	2050	2000
CGVT 50 205	500	450	2050	2000

Misure in mm.

ARTICOLO	A	B	C	E
CGVT 20 305	200	150	3050	3000
CGVT 30 305	300	250	3050	3000
CGVT 40 305	400	350	3050	3000
CGVT 50 305	500	450	3050	3000

Misure in mm.

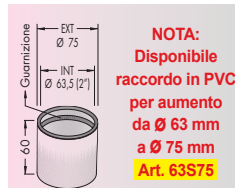
Possibilità di costruzione a misura con pozzetto scatolato
Vedi linea 0920 a pag. 34



Dis. N° 0913

Vedi anche linea 0910 a pag. 34

art. CGVT



NOTA: Disponibile raccordo in PVC per aumento da Ø 63 mm a Ø 75 mm
Art. 63S75

N.B.

- Tutti i modelli possono essere forniti con scarico diretto, senza sifonatura e senza cestello.
- Tutte le misure di ingombro possono essere costruite a richiesta.
- A richiesta è possibile modificare tutte le misure (diametri e altezze dei tubi comprese).
- A richiesta: predisposizione per lavaggio interno canale tramite manico 1/2" su testate e diffusore interno (art. - IL -) - Catalogo pag. 30

N.B.: - I dati riportati su questi disegni non sono da ritenersi vincolanti, tutte le misure possono essere variate a richiesta.

- Questi disegni sono di proprietà della INOXSYSTEM® e non possono essere riprodotti o copiati senza nostra approvazione scritta.