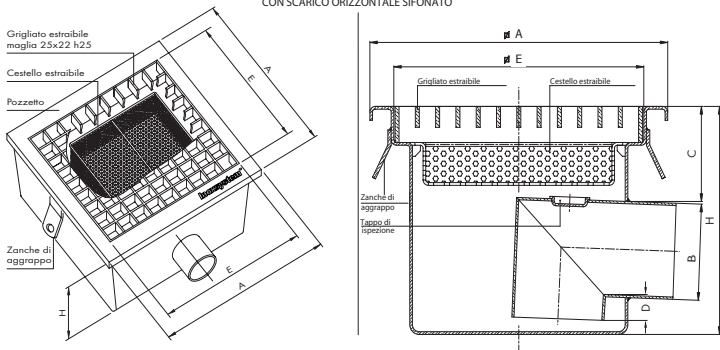


costruiti in acciaio inox spessore 2 mm AISI 304 - AISI 316 a richiesta

Sistemi di drenaggio per pavimenti - linea "Grigliati Standard".

POZZETTI IN ACCIAIO INOX SIFONATI CON GRIGLIA E CESTELLO ESTRAIBILE -
CON SCARICO ORIZZONTALE SIFONATO



ARTICOLO	A	E	Ø B	C	D	H
PGO 200 50	200	150	50	35	15	110
PGO 300 50	300	250	50	35	15	110
PGO 400 50	400	350	50	35	15	110
PGO 500 50	500	450	50	35	15	110

Misure in mm.

ARTICOLO	A	E	Ø B	C	D	H
PGO 200 63	200	150	63	50	20	150
PGO 300 63	300	250	63	50	20	150
PGO 400 63	400	350	63	50	20	150
PGO 500 63	500	450	63	50	20	150

Misure in mm.

* Modello ribassato

IDEALI PER CUCINE RISTORANTI E
REPARTI DI LAVORAZIONI ALIMENTARI



Dis. N° 0412

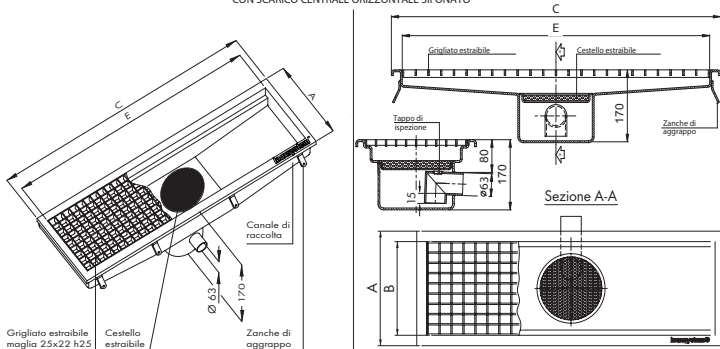
art. PGO

Vedi altri
articoli
presenti
a pag. 11



NOTA:
Disponibile raccordo in PVC per
aumento da Ø 63 mm a Ø 75 mm
Art. 63S75

CANALI IN ACCIAIO INOX SIFONATI CON GRIGLIA E CESTELLO ESTRAIBILE
CON SCARICO CENTRALE ORIZZONTALE SIFONATO



ARTICOLO	A	B	C	E
CGO 20 105	200	150	1050	1000
CGO 30 105	300	250	1050	1000
CGO 40 105	400	350	1050	1000
CGO 50 105	500	450	1050	1000

Misure in mm.

ARTICOLO	A	B	C	E
CGO 20 205	200	150	2050	2000
CGO 30 205	300	250	2050	2000
CGO 40 205	400	350	2050	2000
CGO 50 205	500	450	2050	2000

Misure in mm.

ARTICOLO	A	B	C	E
CGO 20 305	200	150	3050	3000
CGO 30 305	300	250	3050	3000
CGO 40 305	400	350	3050	3000
CGO 50 305	500	450	3050	3000

Misure in mm.

Possibilità di costruzione a misura
con pozzetto sciolato
Vedi linea 0920 a pag. 34



Dis. N° 0914

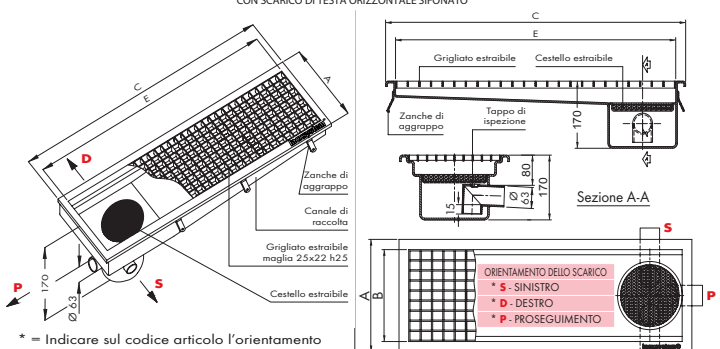
art. CGO

Vedi anche
linea 0910
a pag. 34



NOTA:
Disponibile raccordo in PVC per
aumento da Ø 63 mm a Ø 75 mm
Art. 63S75

CANALI IN ACCIAIO INOX SIFONATI CON GRIGLIA E CESTELLO ESTRAIBILE
CON SCARICO DI TESTA ORIZZONTALE SIFONATO



* = Indicare sul codice articolo l'orientamento
dello scarico (Esempio: CGOT 30 105 "P")

ARTICOLO	A	B	C	E
CGOT 20 105	200	150	1050	1000
CGOT 30 105	300	250	1050	1000
CGOT 40 105	400	350	1050	1000
CGOT 50 105	500	450	1050	1000

Misure in mm.

ARTICOLO	A	B	C	E
CGOT 20 205	200	150	2050	2000
CGOT 30 205	300	250	2050	2000
CGOT 40 205	400	350	2050	2000
CGOT 50 205	500	450	2050	2000

Misure in mm.

ARTICOLO	A	B	C	E
CGOT 20 305	200	150	3050	3000
CGOT 30 305	300	250	3050	3000
CGOT 40 305	400	350	3050	3000
CGOT 50 305	500	450	3050	3000

Misure in mm.

Possibilità di costruzione a misura
con pozzetto sciolato
Vedi linea 0920 a pag. 34



Dis. N° 0915

art. CGOT

Vedi anche
linea 0910
a pag. 34



NOTA:
Disponibile raccordo in PVC per
aumento da Ø 63 mm a Ø 75 mm
Art. 63S75

N.B.

- Tutti i modelli possono essere forniti con scarico diretto, senza sifonatura e senza cestello.
- Tutte le misure di ingombro possono essere costruite a richiesta.
- A richiesta è possibile modificare tutte le misure (diametri e altezze dei tubi comprese).
- A richiesta: predisposizione per lavaggio interno canale tramite manicotto 1/2" su testate e diffusore interno (art. - IL -) - Catalogo pag. 30

N.B.: - I dati riportati su questi disegni non sono da ritenersi vincolanti, tutte le misure possono essere variate a richiesta.
- Questi disegni sono di proprietà della INOXSYSTEM® e non possono essere riprodotti o copiati senza nostra approvazione scritta.

www.inoxsystem.it