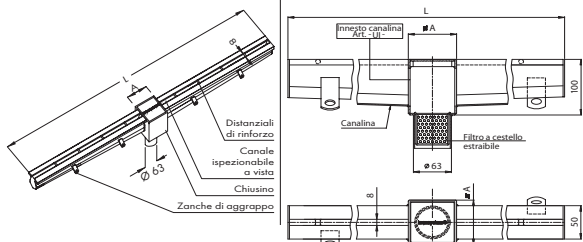


costruiti in acciaio inox spessore 1,5 mm con chiusino ispezionabile mm 80x80 a scarico diretto non sifonato e cestello - AISI 304 - AISI 316 a richiesta

Sistemi di drenaggio per pavimenti - linea "Canaline a Fessura Ridotta".

IDEALI PER PISCINE, DOCCHE E TERRAZZE

SCARICO CENTRALE VERTICALE DIRETTO NON SIFONATO CON CESTELLO ESTRAIBILE



ARTICOLO	Ø A	L
CRV 8108	80	1080
CRV 8208	80	2080
CRV 8308	80	3080

Misure in mm.

Dis. N° 1153

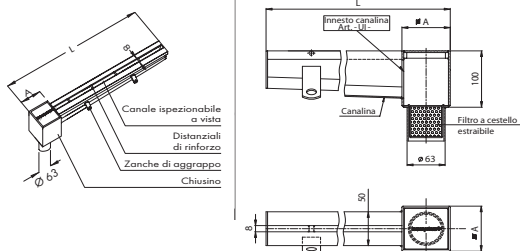
Vedi anche
linea 1150
a pag. 33

art. CRV



NOTA:
Disponibile
raccordo in PVC
per aumento
da Ø 63 mm
a Ø 75 mm
Art. 63S75

CANALI A FESSURA ANTITACCO IN ACCIAIO INOX CON CHIUSINO RIDOTTO
SCARICO DI TESTA VERTICALE DIRETTO NON SIFONATO CON CESTELLO ESTRAIBILE



ARTICOLO	Ø A	L
CRVT 8108	80	1080
CRVT 8208	80	2080
CRVT 8308	80	3080

Misure in mm.

Dis. N° 1154

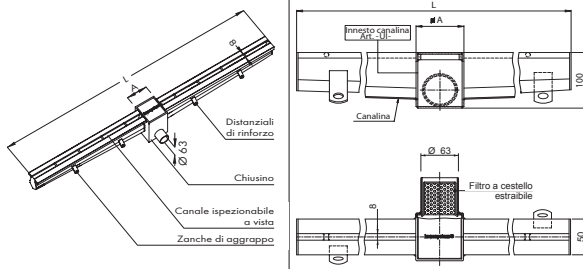
Vedi anche
linea 1150
a pag. 33

art. CRVT



NOTA:
Disponibile
raccordo in PVC
per aumento
da Ø 63 mm
a Ø 75 mm
Art. 63S75

CANALI A FESSURA ANTITACCO IN ACCIAIO INOX CON CHIUSINO RIDOTTO
SCARICO CENTRALE ORIZZONTALE DIRETTO NON SIFONATO CON CESTELLO ESTRAIBILE



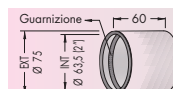
ARTICOLO	Ø A	L
CRO 8108	80	1080
CRO 8208	80	2080
CRO 8308	80	3080

Misure in mm.

Dis. N° 1151

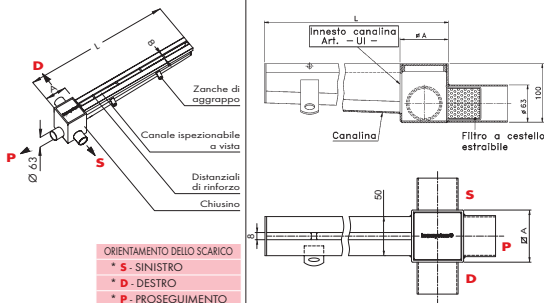
Vedi anche
linea 1150
a pag. 33

art. CRO



NOTA:
Disponibile raccordo in PVC per aumento da Ø 63 mm a Ø 75 mm
Art. 63S75

CANALI A FESSURA ANTITACCO IN ACCIAIO INOX CON CHIUSINO RIDOTTO
SCARICO DI TESTA ORIZZONTALE DIRETTO NON SIFONATO CON CESTELLO ESTRAIBILE



ARTICOLO	Ø A	L
CROT 8108	80	1080
CROT 8208	80	2080
CROT 8308	80	3080

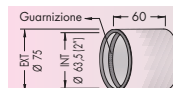
Misure in mm.

Dis. N° 1152

Vedi anche
linea 1150
a pag. 33

Indicare sul codice articolo l'orientamento dello scarico (Esempio: CROT 8 108 "P")

art. CROT



NOTA:
Disponibile raccordo in PVC per aumento da Ø 63 mm a Ø 75 mm
Art. 63S75

A RICHIESTA CON SIFONE INCORPORATO

Chiusino sifonato ridotto
mm 200x200 profondità fondo tazza mm 140
con cestello estraibile

Applicabile su tutta la linea "canaline a fessura ridotta"

Foto con orientamento scarico "D" (Destro)



Vedi anche linea 1250 a pag. 33

N.B.

- A richiesta è possibile applicare i chiusini descritti a pagina 14 e 15.
- Tutti i modelli possono essere forniti con scarico diretto, senza sifonatura e senza cestello.
- Tutte le misure di ingombro possono essere costruite a richiesta.
- A richiesta è possibile modificare tutte le misure (diametri e altezze dei tubi comprese).
- A richiesta: predisposizione per lavaggio interno canale tramite manico 1/2" su testate e diffusore interno (art. -IL-) - Catalogo pag. 30

N.B.: - I dati riportati su questi disegni non sono da ritenersi vincolanti, tutte le misure possono essere variate a richiesta.

- Questi disegni sono di proprietà della INOXSYSTEM® e non possono essere riprodotti o copiati senza nostra approvazione scritta.

www.inoxsystem.it