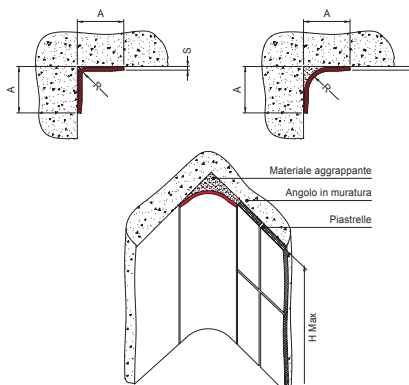
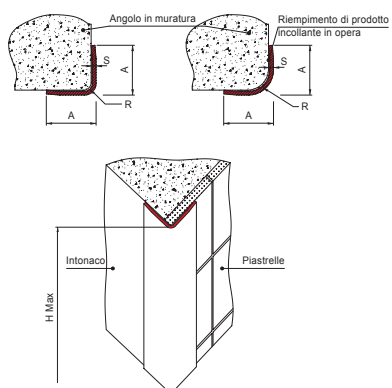


costruiti in acciaio inox AISI 304 - AISI 316 a richiesta

Paraspigolo e parangolo sovrapponibili.

N.B.: Pezzi speciali su richiesta



N. B. - Tutte le misure possono essere variate a richiesta

FINITURA SUPERFICIE IN VISTA: Standard Fiorettata - Satinata o altre a richiesta

N. B. - Tutte le misure possono essere variate a richiesta

FINITURA SUPERFICIE IN VISTA: Standard Fiorettata - Satinata o altre a richiesta

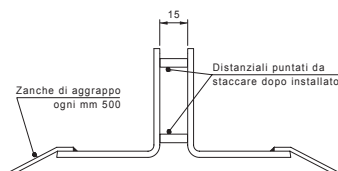
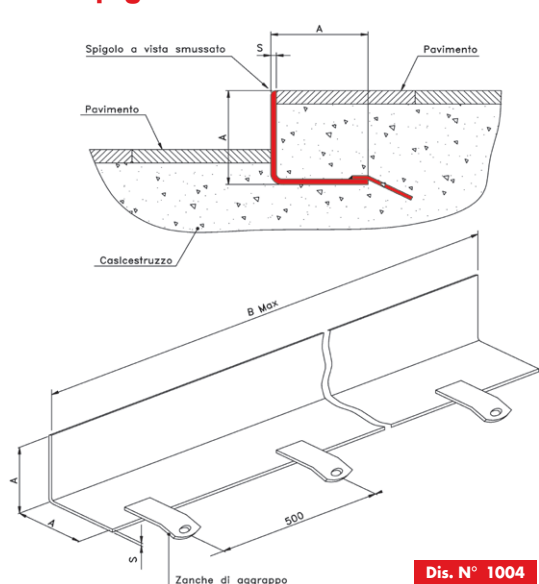
Articolo	MISURE in mm				Finitura superficiale
	A	H	S	R	
P 30 30 1	30	3000	1	4	Fiorettata
PR 30 30 1	30	3000	1	12,5	Fiorettata
P 50 50 1	50	3000	1	4	Fiorettata
PR 50 50 1	50	3000	1	12,5	Fiorettata

Dis. N° 1003

Articolo	MISURE in mm					Finitura superficiale
	A	H	S	R*		
PA 30 30 1	30	3000	1	4	Fiorettata	
PRA 30 30 1	30	3000	1	12,5	Fiorettata	
PA 50 50 1	50	3000	1	4	Fiorettata	
PRA 50 50 1	50	3000	1	12,5	Fiorettata	

Dis. N° 1006

Paraspigolo terminale.



Dis. N° 1014

A richiesta:
Giunto doppio di dilatazione
terminale a pavimento

Articolo
T 70 4 D

Altre fessure a richiesta



Articolo
T 70 4

N.B. - Tutte le misure possono essere variate a richiesta

Articolo	MISURE in mm		
	A	B	S
T 70 4	70	3000	4
T 70 4 D	70	3000	4

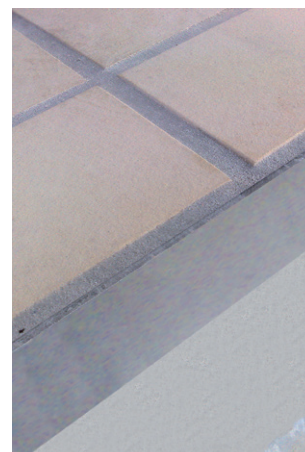
Esempi di posa in opera di para spigoli e terminali.



Esempio di posa para spigolo raggato - Dis. N° 1001



Dis. N° 1004



Dis. N° 1004

N.B.: - I dati riportati su questi disegni non sono da ritenersi vincolanti, tutte le misure possono essere variate a richiesta.

- Questi disegni sono di proprietà della INOXSYSTEM® e non possono essere riprodotti o copiati senza nostra approvazione scritta.