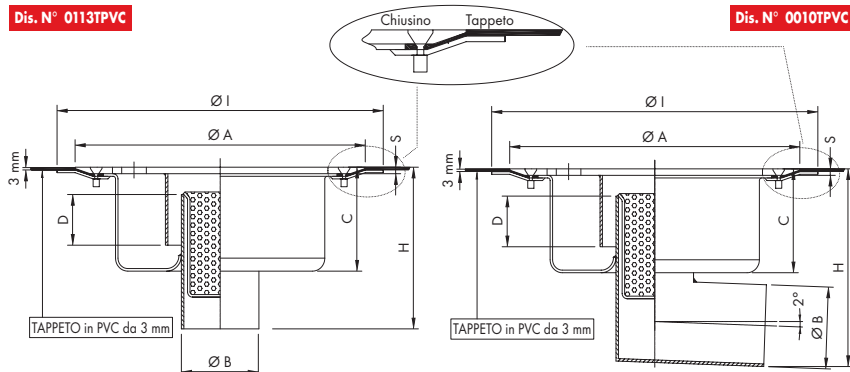


costruiti in acciaio inox AISI 304 - AISI 316 a richiesta

Chiusini in piastra con telaio porta tappeto in PVC.

Dis. N° 0113TPVC

Dis. N° 0010TPVC

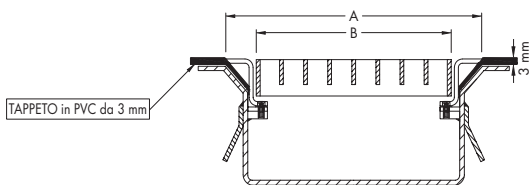


Articolo	MISURE in mm							PORT.	PORT. ROSETTA Kg	
	Ø A	S	Ø B	C	I	D	H	l/min	CARICO CONCENT	CARICO DISTRIB
R=ribassato										
R50V206TPVC	225	6	50	50	265	20	90	50	1000	10000
63V206TPVC	225	6	63	75	265	40	120	60	1000	10000

Articolo	MISURE in mm							PORT.	PORT. ROSETTA Kg	
	Ø A	S	Ø B	C	I	D	H	l/min	CARICO CONCENT	CARICO DISTRIB
R=ribassato										
R50L206TPVC	225	6	50	50	265	20	105	50	1000	10000
63L206TPVC	225	6	63	75	265	40	140	60	1000	10000

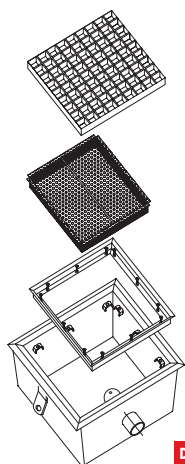
Pozzetti e canali a griglia con telaio porta tappeto in PVC*

* applicabile su tutti i prodotti a pag. 18 e 19.

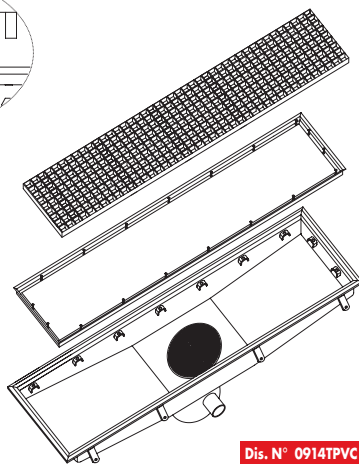


Esempio pozzetto a griglia

Esempio canale a griglia



Dis. N° 0412TPVC



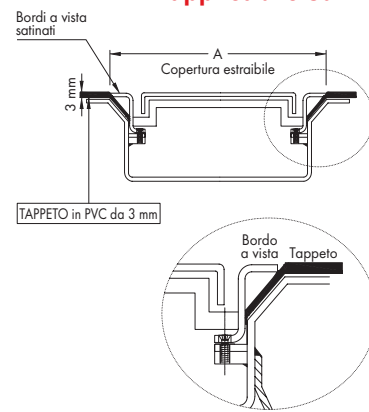
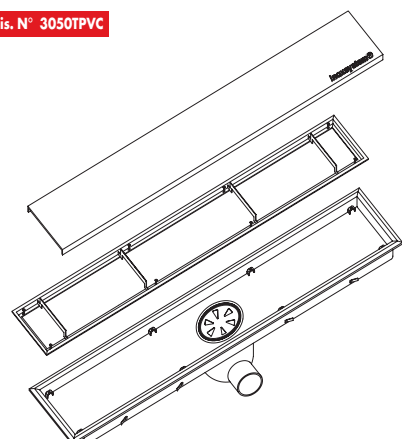
Dis. N° 0914TPVC



Canali Italia con telaio porta tappeto in PVC*

Dis. N° 3050TPVC

* applicabile su linea 3050 a pag. 38 e linea 3150 a pag. 39.



N.B.: - I dati riportati su questi disegni non sono da ritenersi vincolanti, tutte le misure possono essere variate a richiesta.
- Questi disegni sono di proprietà della INOXSYSTEM® e non possono essere riprodotti o copiati senza nostra approvazione scritta.

www.inoxsystem.it