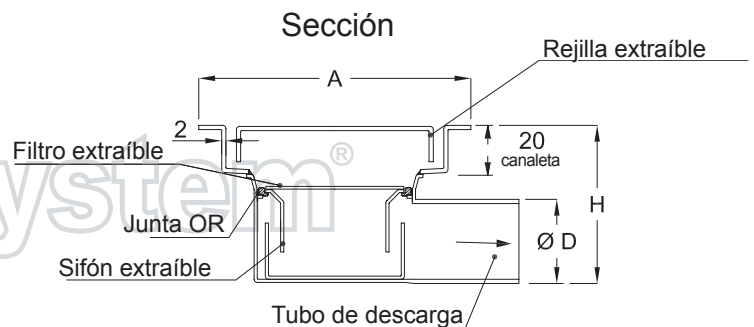
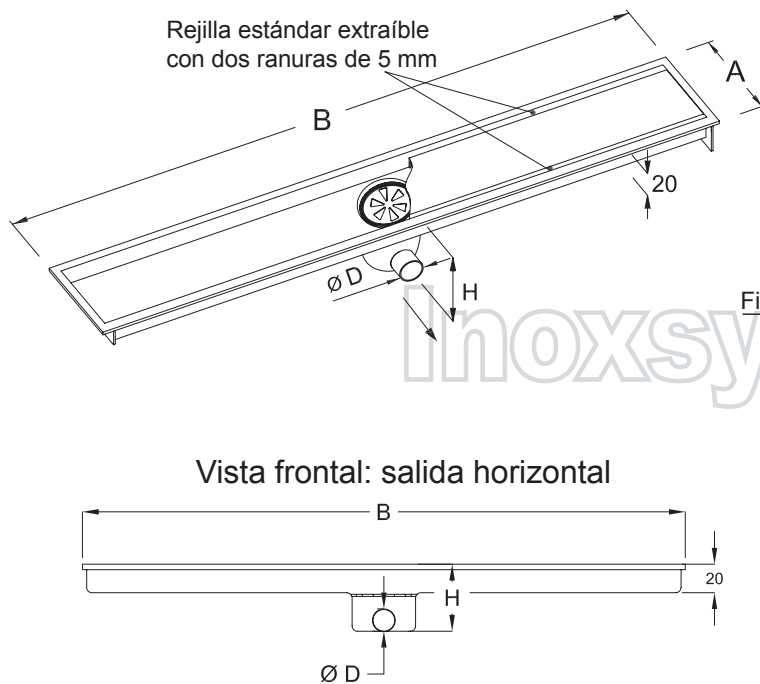


Inoxsystem® IDrain 3060 - Canaleta de ducha sifónica con dos ranuras laterales totalmente construida en acero inoxidable espesor 2 mm y completamente inspeccionable para garantizar unos elevados estándares de solidez, limpieza e higiene

Inoxsystem® IDrain 3060



- 100 mm de ancho
- Marco con bordes visibles satinados
- Rejilla estándar satinada
- Dos ranuras laterales
- Sifón y filtro extraíbles
- Totalmente construida en acero inoxidable, espesor 2 mm



Inoxsystem® IDrain 3060 - Canaleta con rejilla estándar cerrada con dos ranuras - 100 mm de ancho - marco con bordes visibles - salida central horizontal Ø 40 - sifón y filtro extraíbles

Art.:	A Ancho	B Largo	H Alto	Ø Salida	Capacidad lt/min	Rejilla extraíble
3061401070	100	700	70	40	28	Estándar
3061401080	100	800	70	40	28	Estándar
3061401090	100	900	70	40	28	Estándar
30614010100	100	1000	70	40	28	Estándar
30614010110	100	1100	70	40	28	Estándar
30614010120	100	1200	70	40	28	Estándar
30614010AR	100	A pedido	70	40	28	Estándar

Dib. N. 3061 - Acero inoxidable Aisi 304, esp. 2 mm - Aisi 316 a pedido

Inoxsystem® IDrain 3060 - Canaleta con rejilla estándar cerrada con dos ranuras - 100 mm de ancho - marco con bordes visibles - salida central horizontal Ø 50 - sifón y filtro extraíbles

Art.:	A Ancho	B Largo	H Alto	Ø Salida	Capacidad lt/min	Rejilla extraíble
3061501070	100	700	80	50	28	Estándar
3061501080	100	800	80	50	28	Estándar
3061501090	100	900	80	50	28	Estándar
30615010100	100	1000	80	50	28	Estándar
30615010110	100	1100	80	50	28	Estándar
30615010120	100	1200	80	50	28	Estándar
30615010AR	100	A pedido	80	50	28	Estándar

Dib. N. 3061 - Acero inoxidable Aisi 304, esp. 2 mm - Aisi 316 a pedido

Nota: las canaletas de ducha Inoxsystem® IDrain se pueden construir también con salida vertical y sifón y filtro extraíbles (véase página 14)

A PEDIDO - Véase accesorios a las pag. 13 y 14 de este catálogo

- Art. "....." (especificarlo) Otra tipología de rejilla extraíble con doble ranura, con motivos decorativos, que se puede aplicar en lugar de la rejilla extraíble estándar. En este caso es necesario especificar el código de la canaleta cuya rejilla tiene que ser sustituida y la tipología de rejilla escogida.
- Art "IDPL" - dos pies niveladores completos con cinta adhesiva de doble cara para nivelar las canaletas Inoxsystem® IDrain.
- Art. "IDGS" gancho de elevación para remover rejilla, filtro y sifón de las canaletas y sumideros Inoxsystem® IDrain.

NOTA: - Los datos que se encuentran en estos dibujos no son vinculantes, **todas las medidas se pueden modificar a pedido.**

- Los dibujos, fotos y descripciones en este catálogo son propiedad de Inoxsystem® y no se pueden reproducir ni copiar sin nuestro consentimiento por escrito.