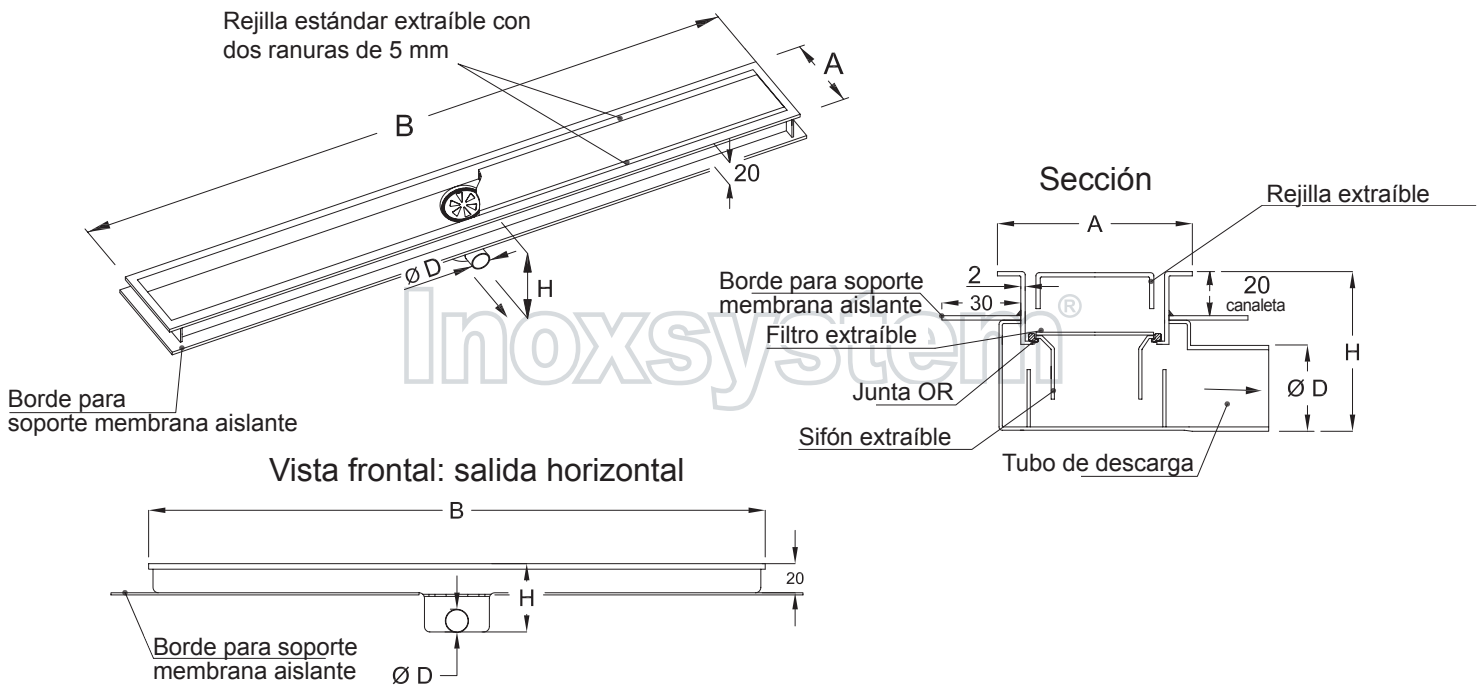


Inoxsystem® IDrain 3090 - Canaleta de ducha sifónica con dos ranuras laterales totalmente construida en acero inoxidable espesor 2 mm y completamente inspeccionable para garantizar unos elevados estándares de solidez, limpieza e higiene - Con borde para soporte membrana aislante

Inoxsystem® IDrain 3090



- 70 mm de ancho
- Marco con bordes visibles satinados
- Rejilla estándar satinada
- Dos ranuras laterales
- Sifón y filtro extraíbles
- Totalmente construida en acero inoxidable, espesor 2 mm
- Borde para soporte membrana aislante



Inoxsystem® IDrain 3090 - Canaleta con rejilla estándar cerrada con dos ranuras - 70 mm de ancho - marco con bordes visibles - salida central horizontal Ø 40 - sifón y filtro extraíbles - con borde para soporte membrana aislante

Art.:	A Ancho	B Largo	H Alto	D Ø Salida	Capacidad lt/min	Rejilla extraíble
309140770	70	700	70	40	18	Estándar
309140780	70	800	70	40	18	Estándar
309140790	70	900	70	40	18	Estándar
3091407100	70	1000	70	40	18	Estándar
3091407110	70	1100	70	40	18	Estándar
3091407120	70	1200	70	40	18	Estándar
3091407AR	70	A pedido	70	40	18	Estándar

Dib. N. 3091 - Acero inoxidable Aisi 304, esp. 2 mm - Aisi 316 a pedido

Inoxsystem® IDrain 3090 - Canaleta con rejilla estándar cerrada con dos ranuras - 70 mm de ancho - marco con bordes visibles - salida central horizontal Ø 50 - sifón y filtro extraíbles - con borde para soporte membrana aislante

Art.:	A Ancho	B Largo	H Alto	D Ø Salida	Capacidad lt/min	Rejilla extraíble
309150770	70	700	80	50	18	Estándar
309150780	70	800	80	50	18	Estándar
309150790	70	900	80	50	18	Estándar
3091507100	70	1000	80	50	18	Estándar
3091507110	70	1100	80	50	18	Estándar
3091507120	70	1200	80	50	18	Estándar
3091507AR	70	A pedido	80	50	18	Estándar

Dib. N. 3091 - Acero inoxidable Aisi 304, esp. 2 mm - Aisi 316 a pedido

Nota: las canaletas de ducha Inoxsystem® IDrain se pueden construir también con salida vertical y sifón y filtro extraíbles (véase página 14)

A PEDIDO - Véase accesorios a las pag. 13 y 14 de este catálogo

- Art. "....." (especificarlo) Otra tipología de rejilla extraíble con doble ranura, con motivos decorativos, que se puede aplicar en lugar de la rejilla extraíble estándar. En este caso es necesario especificar el código de la canaleta cuya rejilla tiene que ser sustituida y la tipología de rejilla escogida.
- Art "IDPL" - dos pies niveladores completos con cinta adhesiva de doble cara para nivelar las canaletas Inoxsystem® IDrain.
- Art. "IDGS" gancho de elevación para remover rejilla, filtro y sifón de las canaletas y sumideros Inoxsystem® IDrain.

NOTA: - Los datos que se encuentran en estos dibujos no son vinculantes, **todas las medidas se pueden modificar a pedido.**

- Los dibujos, fotos y descripciones en este catálogo son propiedad de Inoxsystem® y no se pueden reproducir ni copiar sin nuestro consentimiento por escrito.