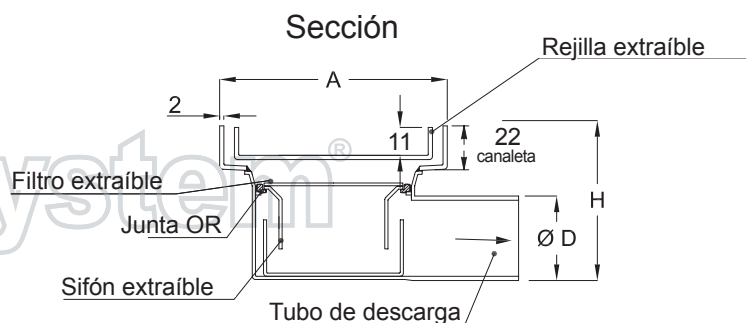
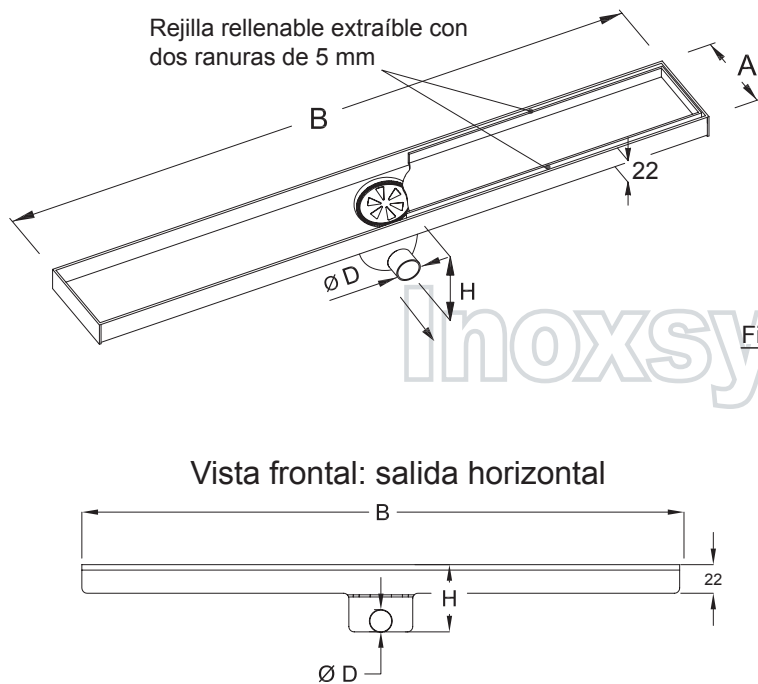


Inoxsystem® IDrain 3260 - Canaleta de ducha sifónica con dos ranuras laterales totalmente construida en acero inoxidable espesor 2 mm y completamente inspeccionable para garantizar unos elevados estándares de solidez, limpieza e higiene - Rejilla rellenable extraíble con dos ranuras

Inoxsystem® IDrain 3260



- 84 mm de ancho
- Marco con bordes no visibles
- Rejilla rellenable
- Dos ranuras laterales
- Sifón y filtro extraíbles
- Totalmente construida en acero inoxidable, espesor 2 mm



Inoxsystem® IDrain 3260 - Canaleta con rejilla rellenable con dos ranuras - 84 mm de ancho marco con bordes no visibles - salida central horizontal Ø 40 - sifón y filtro extraíbles

Art.:	A Ancho	B Largo	H Alto	D Ø Salida	Capacidad lt/min	Rejilla extraíble
326140870	84	700	70	40	28	Rellenable
326140880	84	800	70	40	28	Rellenable
326140890	84	900	70	40	28	Rellenable
3261408100	84	1000	70	40	28	Rellenable
3261408110	84	1100	70	40	28	Rellenable
3261408120	84	1200	70	40	28	Rellenable
3261408AR	84	A pedido	70	40	28	Rellenable

Dib. N. 3261 - Acero inoxidable Aisi 304, esp. 2 mm - Aisi 316 a pedido

Inoxsystem® IDrain 3260 - Canaleta con rejilla rellenable con dos ranuras - 84 mm de ancho marco con bordes no visibles - salida central horizontal Ø 50 - sifón y filtro extraíbles

Art.:	A Ancho	B Largo	H Alto	D Ø Salida	Capacidad lt/min	Rejilla extraíble
326150870	84	700	80	50	28	Rellenable
326150880	84	800	80	50	28	Rellenable
326150890	84	900	80	50	28	Rellenable
3261508100	84	1000	80	50	28	Rellenable
3261508110	84	1100	80	50	28	Rellenable
3261508120	84	1200	80	50	28	Rellenable
3261508AR	84	A pedido	80	50	28	Rellenable

Dib. N. 3261 - Acero inoxidable Aisi 304, esp. 2 mm - Aisi 316 a pedido

Nota: las canaletas de ducha Inoxsystem® IDrain se pueden construir también con salida vertical y sifón y filtro extraíbles (véase página 14)

A PEDIDO - Véase accesorios a las pag. 13 y 14 de este catálogo

- Art. "....." (especificarlo) Otra tipología de rejilla extraíble con doble ranura, con motivos decorativos, que se puede aplicar en lugar de la rejilla extraíble estándar. En este caso es necesario especificar el código de la canaleta cuya rejilla tiene que ser sustituida y la tipología de rejilla escogida.
- Art "IDPL" - dos pies niveladores completos con cinta adhesiva de doble cara para nivelar las canaletas Inoxsystem® IDrain.
- Art. "IDGS" gancho de elevación para remover rejilla, filtro y sifón de las canaletas y sumideros Inoxsystem® IDrain.

NOTA: - Los datos que se encuentran en estos dibujos no son vinculantes, **todas las medidas se pueden modificar a pedido.**

- Los dibujos, fotos y descripciones en este catálogo son propiedad de Inoxsystem® y no se pueden reproducir ni copiar sin nuestro consentimiento por escrito.