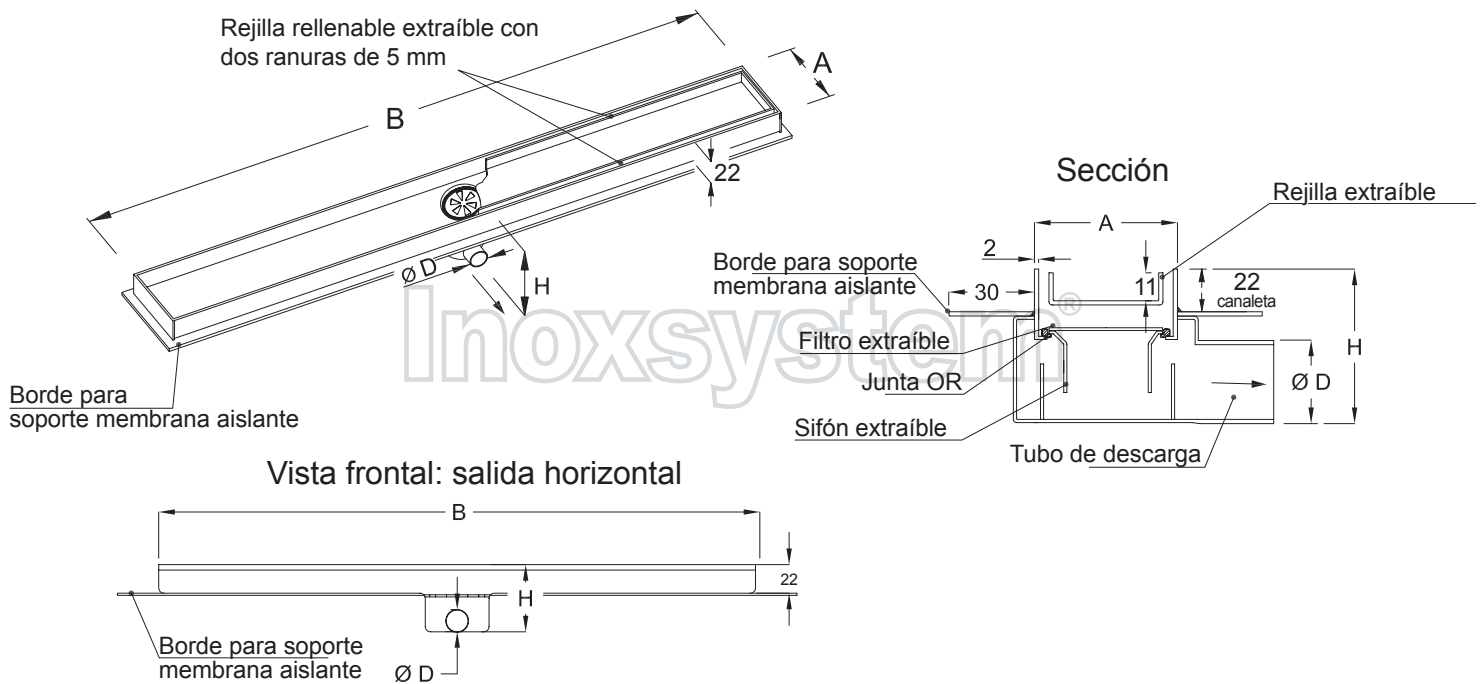


Inoxsystem® IDrain 3290 - Canaleta de ducha sifónica con dos ranuras laterales totalmente construida en acero inoxidable espesor 2 mm y completamente inspeccionable para garantizar unos elevados estándares de solidez, limpieza e higiene - Rejilla rellenable extraíble con dos ranuras y borde para soporte membrana aislante

### Inoxsystem® IDrain 3290



- 54 mm de ancho
- Marco con bordes no visibles
- Rejilla rellenable
- Dos ranuras laterales
- Sifón y filtro extraíbles
- Totalmente construida en acero inoxidable, espesor 2 mm
- Borde para soporte membrana aislante



Inoxsystem® IDrain 3290 - Canaleta con rejilla rellenable con dos ranuras - 54 mm de ancho - marco con bordes no visibles - salida central horizontal Ø 40 - sifón y filtro extraíbles - con borde para soporte membrana aislante

Art.:	A Ancho	B Largo	H Alto	Ø Salida	Capacidad lt/min	Rejilla extraíble
329140570	54	700	70	40	18	Rellenable
329140580	54	800	70	40	18	Rellenable
329140590	54	900	70	40	18	Rellenable
3291405100	54	1000	70	40	18	Rellenable
3291405110	54	1100	70	40	18	Rellenable
3291405120	54	1200	70	40	18	Rellenable
3291405AR	54	A pedido	70	40	18	Rellenable

Dib. N. 3291 - Acero inoxidable Aisi 304, esp. 2 mm - Aisi 316 a pedido

Inoxsystem® IDrain 3290 - Canaleta con rejilla rellenable con dos ranuras - 54 mm de ancho - marco con bordes no visibles - salida central horizontal Ø 50 - sifón y filtro extraíbles - con borde para soporte membrana aislante

Art.:	A Ancho	B Largo	H Alto	Ø Salida	Capacidad lt/min	Rejilla extraíble
329150570	54	700	80	50	18	Rellenable
329150580	54	800	80	50	18	Rellenable
329150590	54	900	80	50	18	Rellenable
3291505100	54	1000	80	50	18	Rellenable
3291505110	54	1100	80	50	18	Rellenable
3291505120	54	1200	80	50	18	Rellenable
3291505AR	54	A pedido	80	50	18	Rellenable

Dib. N. 3291 - Acero inoxidable Aisi 304, esp. 2 mm - Aisi 316 a pedido

Nota: las canaletas de ducha Inoxsystem® IDrain se pueden construir también con salida vertical y sifón y filtro extraíbles (véase página 14)

#### A PEDIDO - Véase accesorios a las pag. 13 y 14 de este catálogo

- Art. "....." (especificarlo) Otra tipología de rejilla extraíble con doble ranura, con motivos decorativos, que se puede aplicar en lugar de la rejilla extraíble estándar. En este caso es necesario especificar el código de la canaleta cuya rejilla tiene que ser sustituida y la tipología de rejilla escogida.
- Art "IDPL" - dos pies niveladores completos con cinta adhesiva de doble cara para nivelar las canaletas Inoxsystem® IDrain.
- Art. "IDGS" gancho de elevación para remover rejilla, filtro y sifón de las canaletas y sumideros Inoxsystem® IDrain.

NOTA: - Los datos que se encuentran en estos dibujos no son vinculantes, **todas las medidas se pueden modificar a pedido.**

- Los dibujos, fotos y descripciones en este catálogo son propiedad de Inoxsystem® y no se pueden reproducir ni copiar sin nuestro consentimiento por escrito.