

Dalla linea Inoxsystem® Canali Italia a doppia fessura nasce:

Inoxsystem® IDrain

Canalette, Pilette, Chiusini ed Accessori interamente costruiti in acciaio inox



**il design dell'acciaio inox
per interni ed esterni**

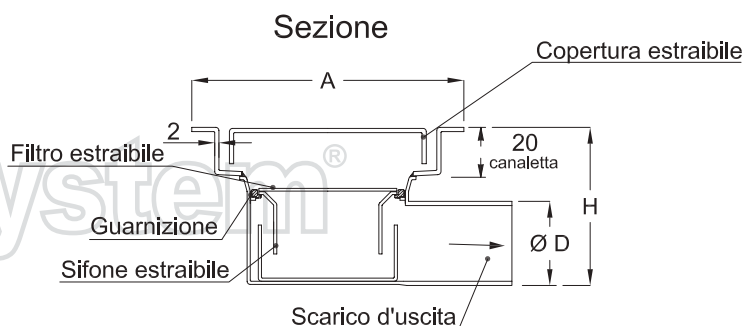
==== www.inoxsystem.it ====

Inoxsystem® IDrain 3060 - Canaletta di drenaggio sifonata a doppia fessura costruita interamente in Acciaio Inox spessore 2 mm e completamente ispezionabile per garantire elevati standard di robustezza, pulizia e igiene

Inoxsystem® IDrain 3060



- Larghezza mm 100
- Bordi a vista satinati
- Copertura standard satinata
- Doppia fessura laterale
- Sifone e filtro estraibili
- Costruita interamente in acciaio Inox sp. 2 mm



Inoxsystem® IDrain 3060 - Canaletta con copertura standard a doppia fessura Larghezza mm 100 - Bordi a vista - scarico Ø 40 centrale orizzontale - sifone e filtro estraibili						
Art.:	Quota A Larghezza	Quota B Lunghezza	Quota H Altezza	Quota D Ø Scarico	Portata lt/min	Copertura estraibile
3061401070	100	700	70	40	28	Standard
3061401080	100	800	70	40	28	Standard
3061401090	100	900	70	40	28	Standard
30614010100	100	1000	70	40	28	Standard
30614010110	100	1100	70	40	28	Standard
30614010120	100	1200	70	40	28	Standard
30614010AR	100	A Richiesta	70	40	28	Standard

Dis. N° 3061 - Materiale: Acciaio Inox sp. mm 2 in Aisi 304 - Aisi 316 a richiesta

Inoxsystem® IDrain 3060 - Canaletta con copertura standard a doppia fessura Larghezza mm 100 - Bordi a vista - scarico Ø 50 centrale orizzontale - sifone e filtro estraibili						
Art.:	Quota A Larghezza	Quota B Lunghezza	Quota H Altezza	Quota D Ø Scarico	Portata lt/min	Copertura estraibile
3061501070	100	700	80	50	28	Standard
3061501080	100	800	80	50	28	Standard
3061501090	100	900	80	50	28	Standard
30615010100	100	1000	80	50	28	Standard
30615010110	100	1100	80	50	28	Standard
30615010120	100	1200	80	50	28	Standard
30615010AR	100	A Richiesta	80	50	28	Standard

Dis. N° 3061 - Materiale: Acciaio Inox sp. mm 2 in Aisi 304 - Aisi 316 a richiesta

Note: Possibilità di costruzione con scarico verticale comprensivo di sifone e filtro estraibili. Vedi esempio con foto a Pag. 14.

A RICHIESTA - Vedi accessori a Pag. 13 e 14 del presente catalogo

- Art. "....." (Da indicare) Altra tipologia di copertura estraibile a doppia fessura, con foratura decorativa, applicabile in sostituzione della copertura estraibile standard. In questo caso sarà necessario indicare per quale articolo di canaletta interessa la sostituzione e il tipo di copertura scelto.
- Art. "IDPL" Coppia piedini con quattro appoggi di regolazione, completi di biadesivo, adatti a facilitare il posizionamento a livello delle Canalette Inoxsystem® IDrain.
- Art. "IDGS" Gancio per facilitare l'estrazione di copertura, filtro e sifone delle Canalette e Pilette Inoxsystem® IDrain.

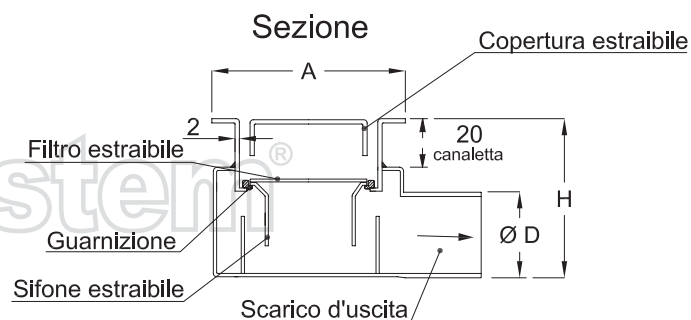
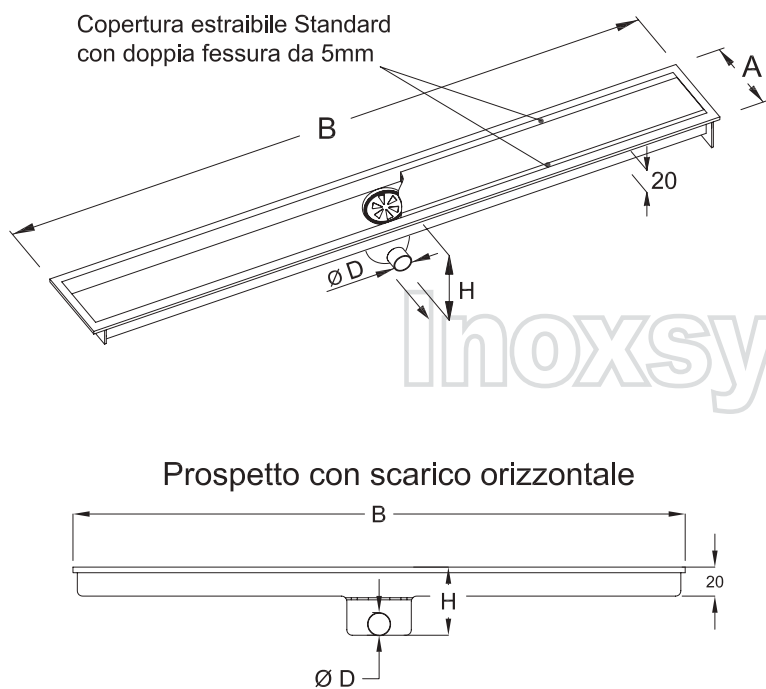
N.B.: - I dati riportati su questi disegni non sono da ritenersi vincolanti, **tutte le misure possono essere variate e costruite con tipologie e forme su richiesta.**
- Questi disegni, descrizioni e foto, sono di proprietà della Inoxsystem® e non possono essere riprodotti o copiati senza nostra approvazione scritta.

Inoxsystem® IDrain 3080 - Canaletta di drenaggio sifonata a doppia fessura costruita interamente in Acciaio Inox spessore 2 mm e completamente ispezionabile per garantire elevati standard di robustezza, pulizia e igiene

Inoxsystem® IDrain 3080



- Larghezza mm 70
- Bordi a vista satinati
- Copertura standard satinata
- Doppia fessura laterale
- Sifone e filtro estraibili
- Costruita interamente in acciaio Inox sp. 2 mm



Inoxsystem® IDrain 3080 - Canaletta con copertura standard a doppia fessura Larghezza mm 70 - Bordi a vista - scarico Ø 40 centrale orizzontale - sifone e filtro estraibili						
Art.:	Quota A Larghezza	Quota B Lunghezza	Quota H Altezza	Quota D Ø Scarico	Portata lt/min	Copertura estraibile
308140770	70	700	70	40	18	Standard
308140780	70	800	70	40	18	Standard
308140790	70	900	70	40	18	Standard
3081407100	70	1000	70	40	18	Standard
3081407110	70	1100	70	40	18	Standard
3081407120	70	1200	70	40	18	Standard
3081407AR	70	A Richiesta	70	40	18	Standard

Dis. N° 3081 - Materiale: Acciaio Inox sp. mm 2 in Aisi 304 - Aisi 316 a richiesta

Inoxsystem® IDrain 3080 - Canaletta con copertura standard a doppia fessura Larghezza mm 70 - Bordi a vista - scarico Ø 50 centrale orizzontale - sifone e filtro estraibili						
Art.:	Quota A Larghezza	Quota B Lunghezza	Quota H Altezza	Quota D Ø Scarico	Portata lt/min	Copertura estraibile
308150770	70	700	80	50	18	Standard
308150780	70	800	80	50	18	Standard
308150790	70	900	80	50	18	Standard
3081507100	70	1000	80	50	18	Standard
3081507110	70	1100	80	50	18	Standard
3081507120	70	1200	80	50	18	Standard
3081507AR	70	A Richiesta	80	50	18	Standard

Dis. N° 3081 - Materiale: Acciaio Inox sp. mm 2 in Aisi 304 - Aisi 316 a richiesta

Note: Possibilità di costruzione con scarico verticale comprensivo di sifone e filtro estraibili. Vedi esempio con foto a Pag. 14.

A RICHIESTA - Vedi accessori a Pag. 13 e 14 del presente catalogo

- Art. "....." (Da indicare) Altra tipologia di copertura estraibile a doppia fessura, con foratura decorativa, applicabile in sostituzione della copertura estraibile standard. In questo caso sarà necessario indicare per quale articolo di canaletta interessa la sostituzione e il tipo di copertura scelto.
- Art. "IDPL" Coppia piedini con quattro appoggi di regolazione, completi di biadesivo, adatti a facilitare il posizionamento a livello delle Canalette Inoxsystem® IDrain.
- Art. "IDGS" Gancio per facilitare l'estrazione di copertura, filtro e sifone delle Canalette e Pilette Inoxsystem® IDrain.

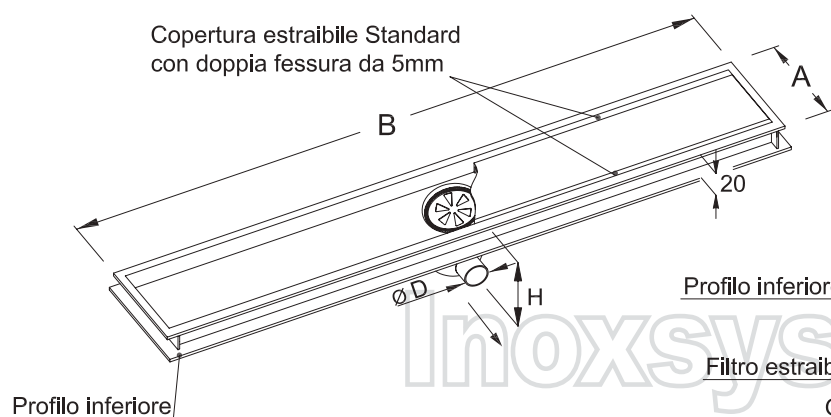
N.B.: - I dati riportati su questi disegni non sono da ritenersi vincolanti, **tutte le misure possono essere variate e costruite con tipologie e forme su richiesta.**
- Questi disegni, descrizioni e foto, sono di proprietà della Inoxsystem® e non possono essere riprodotti o copiati senza nostra approvazione scritta.

Inoxsystem® IDrain 3070 - Canaletta di drenaggio sifonata a doppia fessura costruita interamente in Acciaio Inox spessore 2 mm e completamente ispezionabile per garantire elevati standard di robustezza, pulizia e igiene - Con profilo inferiore in Acciaio Inox per isolamento su massetto di posa

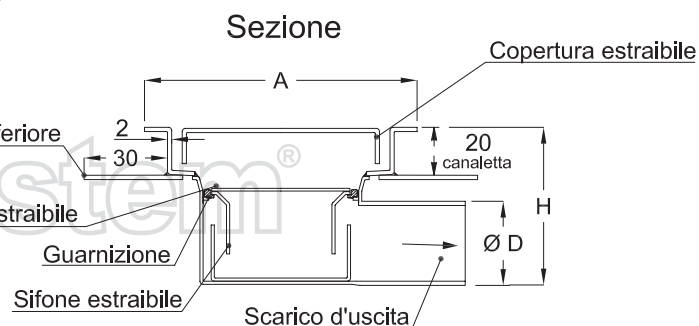
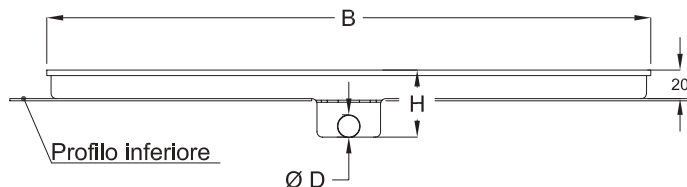
Inoxsystem® IDrain 3070



- Larghezza mm 100
- Bordi a vista satinati
- Copertura standard satinata
- Doppia fessura laterale
- Sifone e filtro estraibili
- Costruita interamente in acciaio Inox sp. 2 mm
- Profilo inferiore



Prospetto con scarico orizzontale



Inoxsystem® IDrain 3070 - Canaletta con copertura standard a doppia fessura - Larghezza mm 100 - Bordi a vista - scarico Ø 40 centrale orizzontale - sifone e filtro estraibili - Con profilo inferiore in acciaio inox per isolamento su massetto di posa.

Art.:	Quota A Larghezza	Quota B Lunghezza	Quota H Altezza	Quota D Ø Scarico	Portata lt/min	Copertura estraibile
3071401070	100	700	70	40	28	Standard
3071401080	100	800	70	40	28	Standard
3071401090	100	900	70	40	28	Standard
30714010100	100	1000	70	40	28	Standard
30714010110	100	1100	70	40	28	Standard
30714010120	100	1200	70	40	28	Standard
30714010AR	100	A Richiesta	70	40	28	Standard

Dis. N° 3071 - Materiale: Acciaio Inox sp. mm 2 in Aisi 304 - Aisi 316 a richiesta

Inoxsystem® IDrain 3070 - Canaletta con copertura standard a doppia fessura - Larghezza mm 100 - Bordi a vista - scarico Ø 50 centrale orizzontale - sifone e filtro estraibili - Con profilo inferiore in acciaio inox per isolamento su massetto di posa.

Art.:	Quota A Larghezza	Quota B Lunghezza	Quota H Altezza	Quota D Ø Scarico	Portata lt/min	Copertura estraibile
3071501070	100	700	80	50	28	Standard
3071501080	100	800	80	50	28	Standard
3071501090	100	900	80	50	28	Standard
30715010100	100	1000	80	50	28	Standard
30715010110	100	1100	80	50	28	Standard
30715010120	100	1200	80	50	28	Standard
30715010AR	100	A Richiesta	80	50	28	Standard

Dis. N° 3071 - Materiale: Acciaio Inox sp. mm 2 in Aisi 304 - Aisi 316 a richiesta

Note: Possibilità di costruzione con scarico verticale comprensivo di sifone e filtro estraibili. Vedi esempio con foto a Pag. 14.

A RICHIESTA - Vedi accessori a Pag. 13 e 14 del presente catalogo

- Art. "....." (Da indicare) Altra tipologia di copertura estraibile a doppia fessura, con foratura decorativa, applicabile in sostituzione della copertura estraibile standard. In questo caso sarà necessario indicare per quale articolo di canaletta interessa la sostituzione e il tipo di copertura scelto.

- Art. "IDPL" Coppia piedini con quattro appoggi di regolazione, completi di biadesivo, adatti a facilitare il posizionamento a livello delle Canalette Inoxsystem® IDrain.

- Art. "IDGS" Gancio per facilitare l'estrazione di copertura, filtro e sifone delle Canalette e Pilette Inoxsystem® IDrain.

N.B.: - I dati riportati su questi disegni non sono da ritenersi vincolanti, **tutte le misure possono essere variate e costruite con tipologie e forme su richiesta.**

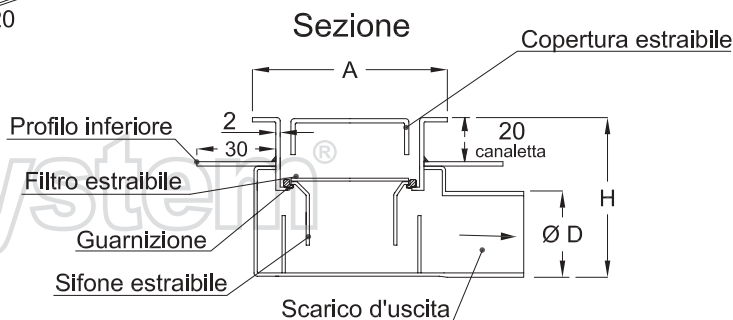
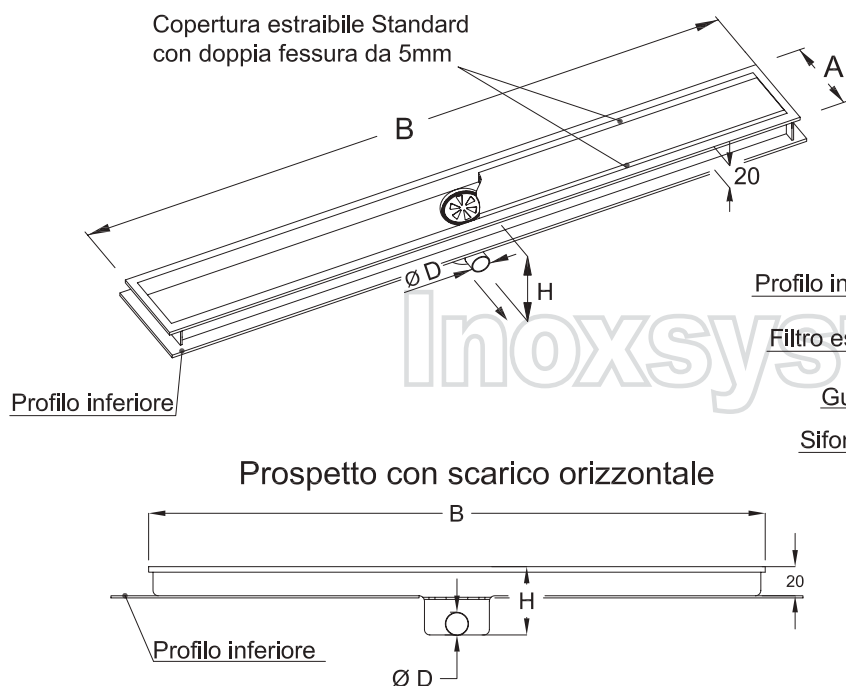
- Questi disegni, descrizioni e foto, sono di proprietà della Inoxsystem® e non possono essere riprodotti o copiati senza nostra approvazione scritta.

Inoxsystem® IDrain 3090 - Canaletta di drenaggio sifonata a doppia fessura costruita interamente in Acciaio Inox spessore 2 mm e completamente ispezionabile per garantire elevati standard di robustezza, pulizia e igiene - Con profilo inferiore in Acciaio Inox per isolamento su massetto di posa

Inoxsystem® IDrain 3090



- Larghezza mm 70
- Bordi a vista satinati
- Copertura standard satinata
- Doppia fessura laterale
- Sifone e filtro estraibili
- Costruita interamente in acciaio Inox sp. 2 mm
- Profilo inferiore



Inoxsystem® IDrain 3090 - Canaletta con copertura standard a doppia fessura - Larghezza mm 70 - Bordi a vista - scarico Ø 40 centrale orizzontale - sifone e filtro estraibili - Con profilo inferiore in acciaio inox per isolamento su massetto di posa.

Art.:	Quota A Larghezza	Quota B Lunghezza	Quota H Altezza	Quota D Ø Scarico	Portata lt/min	Copertura estraibile
309140770	70	700	70	40	18	Standard
309140780	70	800	70	40	18	Standard
309140790	70	900	70	40	18	Standard
3091407100	70	1000	70	40	18	Standard
3091407110	70	1100	70	40	18	Standard
3091407120	70	1200	70	40	18	Standard
3091407AR	70	A Richiesta	70	40	18	Standard

Dis. N° 3091 - Materiale: Acciaio Inox sp. mm 2 in Aisi 304 - Aisi 316 a richiesta

Inoxsystem® IDrain 3090 - Canaletta con copertura standard a doppia fessura - Larghezza mm 70 - Bordi a vista - scarico Ø 50 centrale orizzontale - sifone e filtro estraibili - Con profilo inferiore in acciaio inox per isolamento su massetto di posa.

Art.:	Quota A Larghezza	Quota B Lunghezza	Quota H Altezza	Quota D Ø Scarico	Portata lt/min	Copertura estraibile
309150770	70	700	80	50	18	Standard
309150780	70	800	80	50	18	Standard
309150790	70	900	80	50	18	Standard
3091507100	70	1000	80	50	18	Standard
3091507110	70	1100	80	50	18	Standard
3091507120	70	1200	80	50	18	Standard
3091507AR	70	A Richiesta	80	50	18	Standard

Dis. N° 3091 - Materiale: Acciaio Inox sp. mm 2 in Aisi 304 - Aisi 316 a richiesta

Note: Possibilità di costruzione con scarico verticale comprensivo di sifone e filtro estraibili. Vedi esempio con foto a Pag. 14.

A RICHIESTA - Vedi accessori a Pag. 13 e 14 del presente catalogo

- Art. "....." (Da indicare) Altra tipologia di copertura estraibile a doppia fessura, con foratura decorativa, applicabile in sostituzione della copertura estraibile standard. In questo caso sarà necessario indicare per quale articolo di canaletta interessa la sostituzione e il tipo di copertura scelto.
- Art. "IDPL" Coppia piedini con quattro appoggi di regolazione, completi di biadesivo, adatti a facilitare il posizionamento a livello delle Canalette Inoxsystem® IDrain.
- Art. "IDGS" Gancio per facilitare l'estrazione di copertura, filtro e sifone delle Canalette e Pilette Inoxsystem® IDrain.

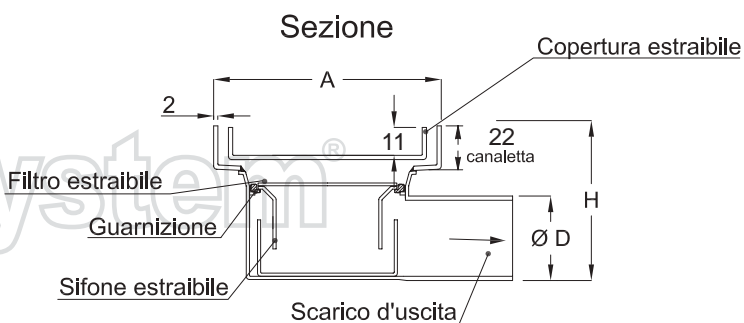
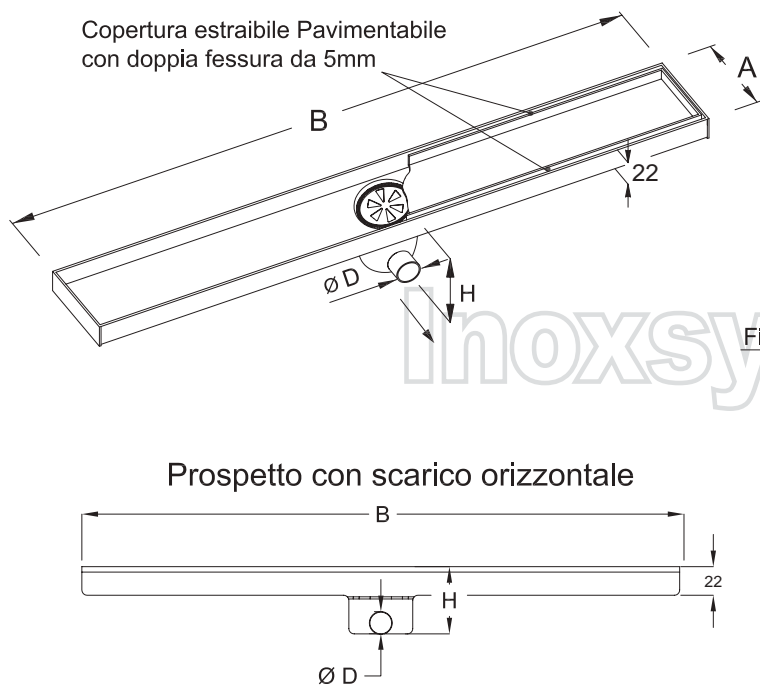
N.B.: - I dati riportati su questi disegni non sono da ritenersi vincolanti, **tutte le misure possono essere variate e costruite con tipologie e forme su richiesta.**
- Questi disegni, descrizioni e foto, sono di proprietà della Inoxsystem® e non possono essere riprodotti o copiati senza nostra approvazione scritta.

Inoxsystem® IDrain 3260 - Canaletta di drenaggio sifonata a doppia fessura costruita interamente in Acciaio Inox spessore 2 mm e completamente ispezionabile per garantire elevati standard di robustezza, pulizia e igiene - Copertura pavimentabile estraibile a doppia fessura

Inoxsystem® IDrain 3260



- Larghezza mm 84
- Senza bordi
- Copertura pavimentabile
- Doppia fessura laterale
- Sifone e filtro estraibili
- Costruita interamente in acciaio Inox sp. 2 mm



Inoxsystem® IDrain 3260 - Canaletta con copertura pavimentabile a doppia fessura Larghezza mm 84 - Senza bordi - scarico Ø 40 centrale orizzontale - sifone e filtro estraibili						
Art.:	Quota A Larghezza	Quota B Lunghezza	Quota H Altezza	Quota D Ø Scarico	Portata lt/min	Copertura estraibile
326140870	84	700	70	40	28	Pavimentabile
326140880	84	800	70	40	28	Pavimentabile
326140890	84	900	70	40	28	Pavimentabile
3261408100	84	1000	70	40	28	Pavimentabile
3261408110	84	1100	70	40	28	Pavimentabile
3261408120	84	1200	70	40	28	Pavimentabile
3261408AR	84	A Richiesta	70	40	28	Pavimentabile

Dis. N° 3261 - Materiale: Acciaio Inox sp. mm 2 in Aisi 304 - Aisi 316 a richiesta

Inoxsystem® IDrain 3260 - Canaletta con copertura pavimentabile a doppia fessura Larghezza mm 84 - Senza bordi - scarico Ø 50 centrale orizzontale - sifone e filtro estraibili						
Art.:	Quota A Larghezza	Quota B Lunghezza	Quota H Altezza	Quota D Ø Scarico	Portata lt/min	Copertura estraibile
326150870	84	700	80	50	28	Pavimentabile
326150880	84	800	80	50	28	Pavimentabile
326150890	84	900	80	50	28	Pavimentabile
3261508100	84	1000	80	50	28	Pavimentabile
3261508110	84	1100	80	50	28	Pavimentabile
3261508120	84	1200	80	50	28	Pavimentabile
3261508AR	84	A Richiesta	80	50	28	Pavimentabile

Dis. N° 3261 - Materiale: Acciaio Inox sp. mm 2 in Aisi 304 - Aisi 316 a richiesta

Note: Possibilità di costruzione con scarico verticale comprensivo di sifone e filtro estraibili. Vedi esempio con foto a Pag. 14.

A RICHIESTA - Vedi accessori a Pag. 13 e 14 del presente catalogo

- Art. "....." (Da indicare) Altra tipologia di copertura estraibile a doppia fessura, con foratura decorativa, applicabile in sostituzione della copertura estraibile pavimentabile. In questo caso sarà necessario indicare per quale articolo di canaletta interessa la sostituzione e il tipo di copertura scelto.
- Art. "IDPL" Coppia piedini con quattro appoggi di regolazione, completi di biadesivo, adatti a facilitare il posizionamento a livello delle Canalette Inoxsystem® IDrain.
- Art. "IDGS" Gancio per facilitare l'estrazione di copertura, filtro e sifone delle Canalette e Pilette Inoxsystem® IDrain.

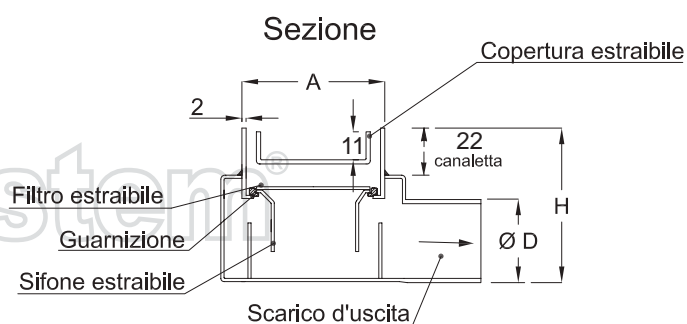
N.B.: - I dati riportati su questi disegni non sono da ritenersi vincolanti, **tutte le misure possono essere variate e costruite con tipologie e forme su richiesta.**
- Questi disegni, descrizioni e foto, sono di proprietà della Inoxsystem® e non possono essere riprodotti o copiati senza nostra approvazione scritta.

Inoxsystem® IDrain 3280 - Canaletta di drenaggio sifonata a doppia fessura costruita interamente in Acciaio Inox spessore 2 mm e completamente ispezionabile per garantire elevati standard di robustezza, pulizia e igiene - Copertura pavimentabile estraibile a doppia fessura

Inoxsystem® IDrain 3280



- Larghezza mm 54
- Senza bordi
- Copertura pavimentabile
- Doppia fessura laterale
- Sifone e filtro estraibili
- Costruita interamente in acciaio Inox sp. 2 mm



Inoxsystem® IDrain 3280 - Canaletta con copertura pavimentabile a doppia fessura Larghezza mm 54 - Senza bordi - scarico Ø 40 centrale orizzontale - sifone e filtro estraibili						
Art.:	Quota A Larghezza	Quota B Lunghezza	Quota H Altezza	Quota D Ø Scarico	Portata lt/min	Copertura estraibile
328140570	54	700	70	40	18	Pavimentabile
328140580	54	800	70	40	18	Pavimentabile
328140590	54	900	70	40	18	Pavimentabile
3281405100	54	1000	70	40	18	Pavimentabile
3281405110	54	1100	70	40	18	Pavimentabile
3281405120	54	1200	70	40	18	Pavimentabile
3281405AR	54	A Richiesta	70	40	18	Pavimentabile

Dis. N° 3281 - Materiale: Acciaio Inox sp. mm 2 in Aisi 304 - Aisi 316 a richiesta

Inoxsystem® IDrain 3280 - Canaletta con copertura pavimentabile a doppia fessura Larghezza mm 54 - Senza bordi - scarico Ø 50 centrale orizzontale - sifone e filtro estraibili						
Art.:	Quota A Larghezza	Quota B Lunghezza	Quota H Altezza	Quota D Ø Scarico	Portata lt/min	Copertura estraibile
328150570	54	700	80	50	18	Pavimentabile
328150580	54	800	80	50	18	Pavimentabile
328150590	54	900	80	50	18	Pavimentabile
3281505100	54	1000	80	50	18	Pavimentabile
3281505110	54	1100	80	50	18	Pavimentabile
3281505120	54	1200	80	50	18	Pavimentabile
3281505AR	54	A Richiesta	80	50	18	Pavimentabile

Dis. N° 3281 - Materiale: Acciaio Inox sp. mm 2 in Aisi 304 - Aisi 316 a richiesta

Note: Possibilità di costruzione con scarico verticale comprensivo di sifone e filtro estraibili. Vedi esempio con foto a Pag. 14.

A RICHIESTA - Vedi accessori a Pag. 13 e 14 del presente catalogo

- Art. "....." (Da indicare) Altra tipologia di copertura estraibile a doppia fessura, con foratura decorativa, applicabile in sostituzione della copertura estraibile pavimentabile. In questo caso sarà necessario indicare per quale articolo di canaletta interessa la sostituzione e il tipo di copertura scelto.
- Art. "IDPL" Coppia piedini con quattro appoggi di regolazione, completi di biadesivo, adatti a facilitare il posizionamento a livello delle Canalette Inoxsystem® IDrain.
- Art. "IDGS" Gancio per facilitare l'estrazione di copertura, filtro e sifone delle Canalette e Pilette Inoxsystem® IDrain.

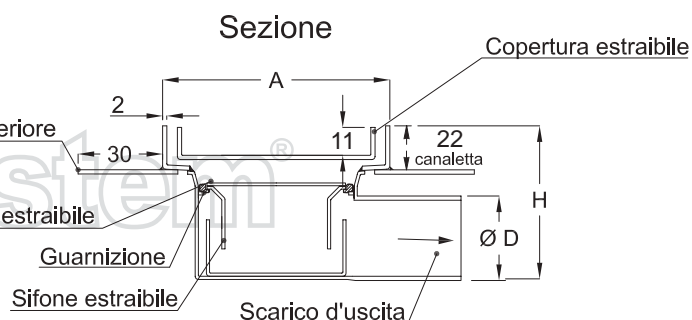
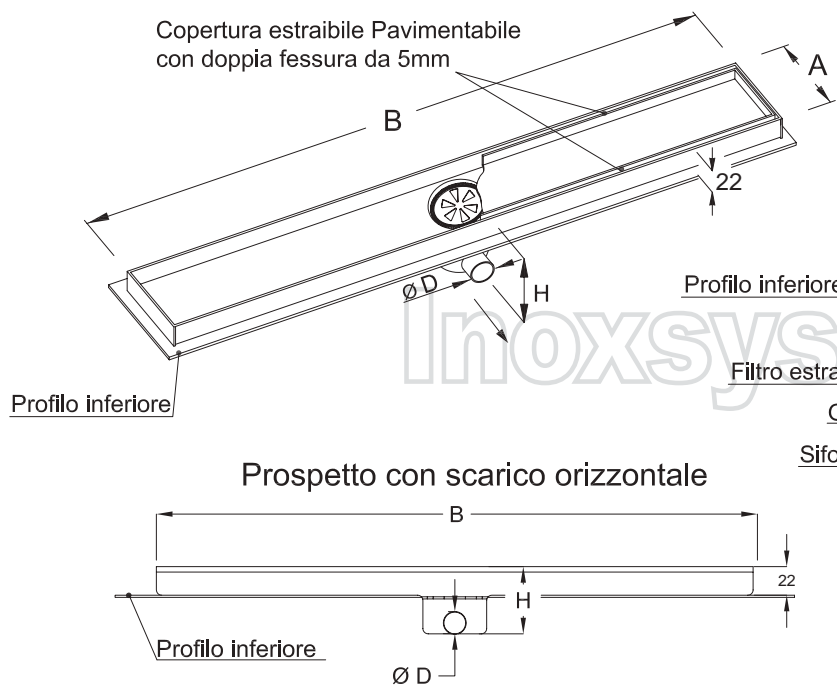
N.B.: - I dati riportati su questi disegni non sono da ritenersi vincolanti, **tutte le misure possono essere variate e costruite con tipologie e forme su richiesta.**
- Questi disegni, descrizioni e foto, sono di proprietà della Inoxsystem® e non possono essere riprodotti o copiati senza nostra approvazione scritta.

Inoxsystem® IDrain 3270 - Canaletta di drenaggio sifonata a doppia fessura costruita interamente in Acciaio Inox spessore 2 mm e completamente ispezionabile per garantire elevati standard di robustezza, pulizia e igiene - Copertura pavimentabile estraibile a doppia fessura e profilo inferiore in acciaio inox per isolamento su massetto di posa

Inoxsystem® IDrain 3270



- Larghezza mm 84
- Senza bordi
- Copertura pavimentabile
- Doppia fessura laterale
- Sifone e filtro estraibili
- Costruita interamente in acciaio Inox sp. 2 mm
- Profilo inferiore



Inoxsystem® IDrain 3270 - Canaletta con copertura pavimentabile a doppia fessura - Larghezza mm 84 - Senza bordi - scarico Ø 40 centrale orizzontale - sifone e filtro estraibili - Con profilo inferiore in acciaio inox per isolamento su massetto di posa.

Art.:	Quota A Larghezza	Quota B Lunghezza	Quota H Altezza	Quota D Ø Scarico	Portata lt/min	Copertura estraibile
327140870	84	700	70	40	28	Pavimentabile
327140880	84	800	70	40	28	Pavimentabile
327140890	84	900	70	40	28	Pavimentabile
3271408100	84	1000	70	40	28	Pavimentabile
3271408110	84	1100	70	40	28	Pavimentabile
3271408120	84	1200	70	40	28	Pavimentabile
3271408AR	84	A Richiesta	70	40	28	Pavimentabile

Dis. N° 3271 - Materiale: Acciaio Inox sp. mm 2 in Aisi 304 - Aisi 316 a richiesta

Inoxsystem® IDrain 3270 - Canaletta con copertura pavimentabile a doppia fessura - Larghezza mm 84 - Senza bordi - scarico Ø 50 centrale orizzontale - sifone e filtro estraibili - Con profilo inferiore in acciaio inox per isolamento su massetto di posa.

Art.:	Quota A Larghezza	Quota B Lunghezza	Quota H Altezza	Quota D Ø Scarico	Portata lt/min	Copertura estraibile
327150870	84	700	80	50	28	Pavimentabile
327150880	84	800	80	50	28	Pavimentabile
327150890	84	900	80	50	28	Pavimentabile
3271508100	84	1000	80	50	28	Pavimentabile
3271508110	84	1100	80	50	28	Pavimentabile
3271508120	84	1200	80	50	28	Pavimentabile
3271508AR	84	A Richiesta	80	50	28	Pavimentabile

Dis. N° 3271 - Materiale: Acciaio Inox sp. mm 2 in Aisi 304 - Aisi 316 a richiesta

Note: Possibilità di costruzione con scarico verticale comprensivo di sifone e filtro estraibili. Vedi esempio con foto a Pag. 14.

A RICHIESTA - Vedi accessori a Pag. 13 e 14 del presente catalogo

- Art. "....." (Da indicare) Altra tipologia di copertura estraibile a doppia fessura, con foratura decorativa, applicabile in sostituzione della copertura estraibile pavimentabile. In questo caso sarà necessario indicare per quale articolo di canaletta interessa la sostituzione e il tipo di copertura scelto.

- Art. "IDPL" Coppia piedini con quattro appoggi di regolazione, completi di biadesivo, adatti a facilitare il posizionamento a livello delle Canalette Inoxsystem® IDrain.

- Art. "IDGS" Gancio per facilitare l'estrazione di copertura, filtro e sifone delle Canalette e Pilette Inoxsystem® IDrain.

N.B.: - I dati riportati su questi disegni non sono da ritenersi vincolanti, **tutte le misure possono essere variate e costruite con tipologie e forme su richiesta.**

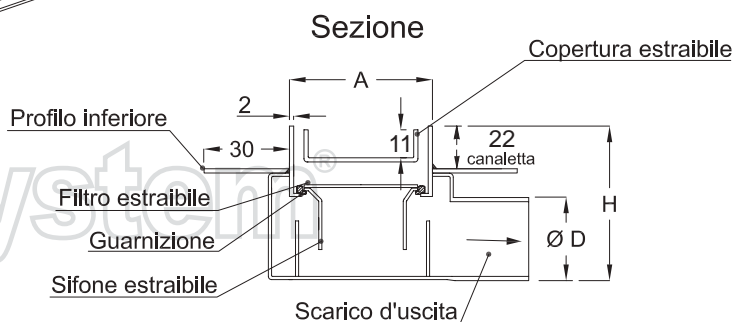
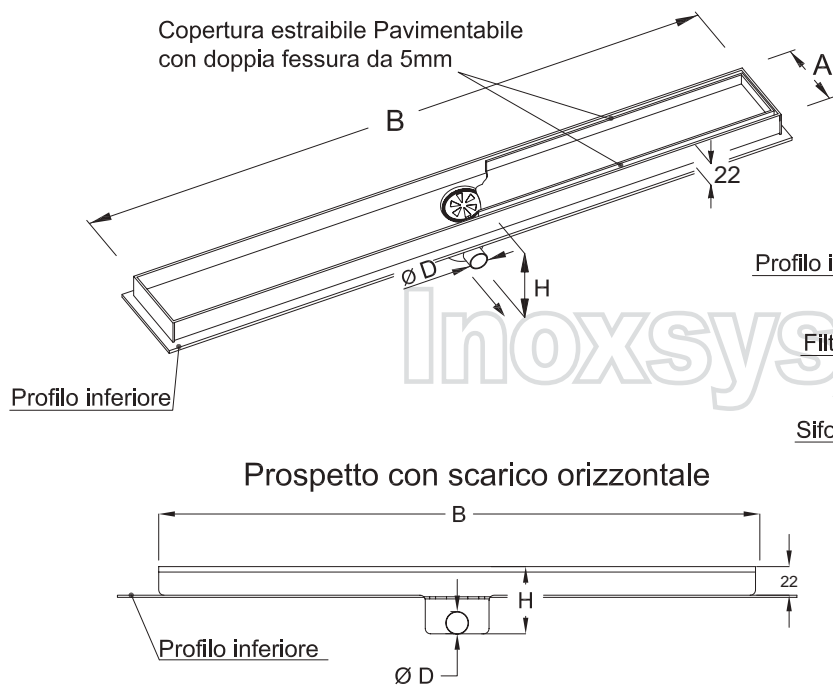
- Questi disegni, descrizioni e foto, sono di proprietà della Inoxsystem® e non possono essere riprodotti o copiati senza nostra approvazione scritta.

Inoxsystem® IDrain 3290 - Canaletta di drenaggio sifonata a doppia fessura costruita interamente in Acciaio Inox spessore 2 mm e completamente ispezionabile per garantire elevati standard di robustezza, pulizia e igiene - Copertura pavimentabile estraibile a doppia fessura e profilo inferiore in acciaio inox per isolamento su massetto di posa

Inoxsystem® IDrain 3290



- Larghezza mm 54
- Senza bordi
- Copertura pavimentabile
- Doppia fessura laterale
- Sifone e filtro estraibili
- Costruita interamente in acciaio Inox sp. 2 mm
- Profilo inferiore



Inoxsystem® IDrain 3290 - Canaletta con copertura pavimentabile a doppia fessura - Larghezza mm 54 - Senza bordi - scarico Ø 40 centrale orizzontale - sifone e filtro estraibili - Con profilo inferiore in acciaio inox per isolamento su massetto di posa.						
Art.:	Quota A Larghezza	Quota B Lunghezza	Quota H Altezza	Quota D Ø Scarico	Portata lt/min	Copertura estraibile
329140570	54	700	70	40	18	Pavimentabile
329140580	54	800	70	40	18	Pavimentabile
329140590	54	900	70	40	18	Pavimentabile
3291405100	54	1000	70	40	18	Pavimentabile
3291405110	54	1100	70	40	18	Pavimentabile
3291405120	54	1200	70	40	18	Pavimentabile
3291405AR	54	A Richiesta	70	40	18	Pavimentabile

Dis. N° 3291 - Materiale: Acciaio Inox sp. mm 2 in Aisi 304 - Aisi 316 a richiesta

Inoxsystem® IDrain 3290 - Canaletta con copertura pavimentabile a doppia fessura - Larghezza mm 54 - Senza bordi - scarico Ø 50 centrale orizzontale - sifone e filtro estraibili - Con profilo inferiore in acciaio inox per isolamento su massetto di posa.						
Art.:	Quota A Larghezza	Quota B Lunghezza	Quota H Altezza	Quota D Ø Scarico	Portata lt/min	Copertura estraibile
329150570	54	700	80	50	18	Pavimentabile
329150580	54	800	80	50	18	Pavimentabile
329150590	54	900	80	50	18	Pavimentabile
3291505100	54	1000	80	50	18	Pavimentabile
3291505110	54	1100	80	50	18	Pavimentabile
3291505120	54	1200	80	50	18	Pavimentabile
3291505AR	54	A Richiesta	80	50	18	Pavimentabile

Dis. N° 3291 - Materiale: Acciaio Inox sp. mm 2 in Aisi 304 - Aisi 316 a richiesta

Note: Possibilità di costruzione con scarico verticale comprensivo di sifone e filtro estraibili. Vedi esempio con foto a Pag. 14.

A RICHIESTA - Vedi accessori a Pag. 13 e 14 del presente catalogo

- Art. "....." (Da indicare) Altra tipologia di copertura estraibile a doppia fessura, con foratura decorativa, applicabile in sostituzione della copertura estraibile pavimentabile. In questo caso sarà necessario indicare per quale articolo di canaletta interessa la sostituzione e il tipo di copertura scelto.
- Art. "IDPL" Coppia piedini con quattro appoggi di regolazione, completi di biadesivo, adatti a facilitare il posizionamento a livello delle Canalette Inoxsystem® IDrain.
- Art. "IDGS" Gancio per facilitare l'estrazione di copertura, filtro e sifone delle Canalette e Pilette Inoxsystem® IDrain.

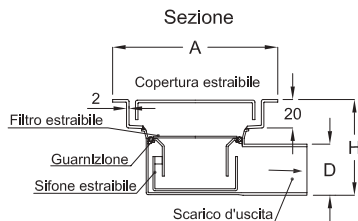
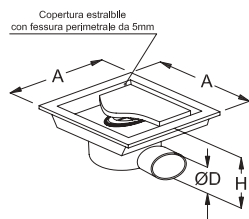
N.B.: - I dati riportati su questi disegni non sono da ritenersi vincolanti, **tutte le misure possono essere variate e costruite con tipologie e forme su richiesta.**
- Questi disegni, descrizioni e foto, sono di proprietà della Inoxsystem® e non possono essere riprodotti o copiati senza nostra approvazione scritta.

Inoxsystem® IDrain - Piletta di drenaggio sifonata costruita interamente in Acciaio Inox spessore 2 mm e completamente ispezionabile per garantire elevati standard di robustezza, pulizia e igiene

Inoxsystem® IDrain 3066 - Piletta scarico orizzontale



- Bordi a vista satinati
- Copertura standard satinata
- Fessura perimetrale
- Sifone e filtro estraibili
- Costruita interamente in acciaio Inox sp. 2 mm



Inoxsystem® IDrain 3066 - Piletta con copertura standard a fessura perimetrale Forma quadrata - Bordi a vista - scarico orizzontale - sifone e filtro estraibili

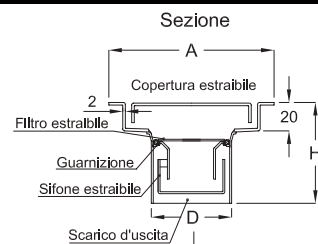
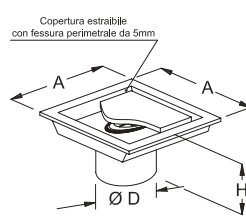
Art.:	Quota A Larghezza	Quota H Altezza	Quota D Ø Scarico	Portata lt/min	Copertura estraibile
30664010	100	70	40	12	Standard
30665010	100	80	50	12	Standard
30664015	150	70	40	25	Standard
30665015	150	80	50	25	Standard
3066AR	A Richiesta	70/80	40/50	12/25	Standard

Dis. N° 3066 - Materiale: Acciaio Inox sp. mm 2 in Aisi 304 - Aisi 316 a richiesta

Inoxsystem® IDrain 3068 - Piletta scarico verticale



- Bordi a vista satinati
- Copertura standard satinata
- Fessura perimetrale
- Sifone e filtro estraibili
- Costruita interamente in acciaio Inox sp. 2 mm



Inoxsystem® IDrain 3068 - Piletta con copertura standard a fessura perimetrale Forma quadrata - Bordi a vista - scarico verticale - sifone e filtro estraibili

Art.:	Quota A Larghezza	Quota H Altezza	Quota D Ø Scarico	Portata lt/min	Copertura estraibile
30685010	100	80	50	12	Standard
30687510	100	80	75	25	Standard
30685015	150	80	50	12	Standard
30687515	150	80	75	25	Standard
3068AR	A Richiesta	70/80	50/75	12/25	Standard

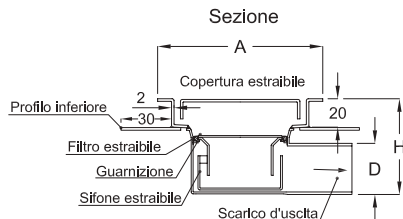
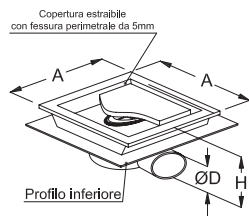
Dis. N° 3068 - Materiale: Acciaio Inox sp. mm 2 in Aisi 304 - Aisi 316 a richiesta

Inoxsystem® IDrain - Piletta di drenaggio sifonata costruita interamente in Acciaio Inox spessore 2 mm e completamente ispezionabile per garantire elevati standard di robustezza, pulizia e igiene - Con profilo inferiore in acciaio inox per isolamento su massetto di posa

Inoxsystem® IDrain 3076 - Piletta scarico orizzontale



- Bordi a vista satinati
- Copertura standard satinata
- Fessura perimetrale
- Sifone e filtro estraibili
- Costruita in acciaio Inox 2 mm
- Profilo inferiore



Inoxsystem® IDrain 3076 - Piletta con copertura standard a fessura perimetrale - Forma quadrata - Bordi a vista scarico orizzontale - sifone e filtro estraibili - Con profilo inferiore in acciaio inox per isolamento su massetto di posa

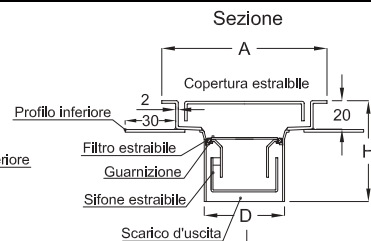
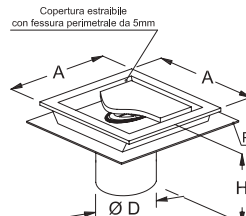
Art.:	Quota A Larghezza	Quota H Altezza	Quota D Ø Scarico	Portata lt/min	Copertura estraibile
30764010	100	70	40	12	Standard
30765010	100	80	50	12	Standard
30764015	150	70	40	25	Standard
30765015	150	80	50	25	Standard
3076AR	A Richiesta	70/80	40/50	12/25	Standard

Dis. N° 3076 - Materiale: Acciaio Inox sp. mm 2 in Aisi 304 - Aisi 316 a richiesta

Inoxsystem® IDrain 3078 - Piletta scarico verticale



- Bordi a vista satinati
- Copertura standard satinata
- Fessura perimetrale
- Sifone e filtro estraibili
- Costruita in acciaio Inox 2 mm
- Profilo inferiore



Inoxsystem® IDrain 3078 - Piletta con copertura standard a fessura perimetrale - Forma quadrata - Bordi a vista scarico verticale - sifone e filtro estraibili - Con profilo inferiore in acciaio inox per isolamento su massetto di posa

Art.:	Quota A Larghezza	Quota H Altezza	Quota D Ø Scarico	Portata lt/min	Copertura estraibile
30785010	100	80	50	12	Standard
30787510	100	80	75	25	Standard
30785015	150	80	50	12	Standard
30787515	150	80	75	25	Standard
3078AR	A Richiesta	70/80	50/75	12/25	Standard

Dis. N° 3078 - Materiale: Acciaio Inox sp. mm 2 in Aisi 304 - Aisi 316 a richiesta

- Art. "IDGS" Gancio per facilitare l'estrazione di copertura, filtro e sifone delle Canalette e Pilette Inoxsystem® IDrain.

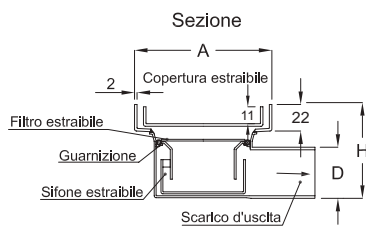
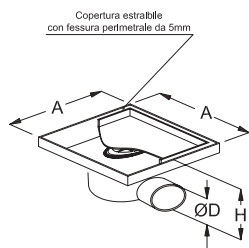
N.B.: - I dati riportati su questi disegni non sono da ritenersi vincolanti, **tutte le misure possono essere variate e costruite con tipologie e forme su richiesta.**
- Questi disegni, descrizioni e foto, sono di proprietà della Inoxsystem® e non possono essere riprodotti o copiati senza nostra approvazione scritta.

Inoxsystem® IDrain - Piletta di drenaggio sifonata costruita interamente in Acciaio Inox spessore 2 mm e completamente ispezionabile per garantire elevati standard di robustezza, pulizia e igiene - Copertura pavimentabile estraibile a fessura perimetrale

Inoxsystem® IDrain 3266 - Piletta scarico orizzontale



- Senza bordi
- Copertura pavimentabile
- Fessura perimetrale
- Sifone e filtro estraibili
- Costruita interamente in acciaio Inox sp. 2 mm



Inoxsystem® IDrain 3266 - Piletta con copertura pavimentabile a fessura perimetrale Forma quadra - Senza bordi - scarico orizzontale - sifone e filtro estraibili

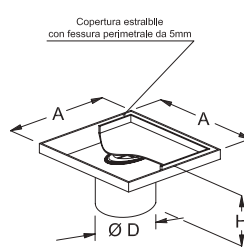
Art.:	Quota A Larghezza	Quota H Altezza	Quota D Ø Scarico	Portata lt/min	Copertura estraibile
32664010	100	70	40	12	Pavimentabile
32665010	100	80	50	12	Pavimentabile
32664015	150	70	40	25	Pavimentabile
32665015	150	80	50	25	Pavimentabile
3266AR	A Richiesta	70/80	40/50	12/25	Pavimentabile

Dis. N° 3266 - Materiale: Acciaio Inox sp. mm 2 in Aisi 304 - Aisi 316 a richiesta

Inoxsystem® IDrain 3268 - Piletta scarico verticale



- Senza bordi
- Copertura pavimentabile
- Fessura perimetrale
- Sifone e filtro estraibili
- Costruita interamente in acciaio Inox sp. 2 mm



Inoxsystem® IDrain 3268 - Piletta con copertura pavimentabile a fessura perimetrale Forma quadra - Senza bordi - scarico verticale - sifone e filtro estraibili

Art.:	Quota A Larghezza	Quota H Altezza	Quota D Ø Scarico	Portata lt/min	Copertura estraibile
32685010	100	80	50	12	Pavimentabile
32687510	100	80	75	25	Pavimentabile
32685015	150	80	50	12	Pavimentabile
32687515	150	80	75	25	Pavimentabile
3268AR	A Richiesta	70/80	50/75	12/25	Pavimentabile

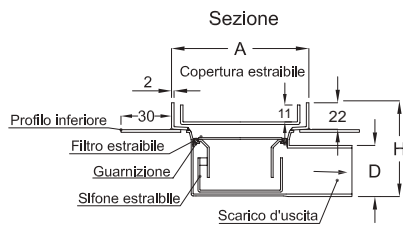
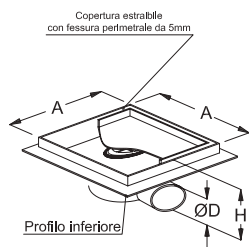
Dis. N° 3268 - Materiale: Acciaio Inox sp. mm 2 in Aisi 304 - Aisi 316 a richiesta

Inoxsystem® IDrain - Piletta di drenaggio sifonata costruita interamente in Acciaio Inox spessore 2 mm e completamente ispezionabile per garantire elevati standard di robustezza, pulizia e igiene - Copertura pavimentabile estraibile a fessura perimetrale e profilo inferiore in acciaio inox per isolamento su massetto di posa

Inoxsystem® IDrain 3276 - Piletta scarico orizzontale



- Senza bordi
- Copertura pavimentabile
- Fessura perimetrale
- Sifone e filtro estraibili
- Costruita in acciaio Inox 2 mm
- Profilo inferiore



Inoxsystem® IDrain 3276 - Piletta con copertura pavimentabile a fessura perimetrale - Forma quadra - Senza bordi scarico orizzontale - sifone e filtro estraibili - Con profilo inferiore in acciaio inox per isolamento su massetto di posa

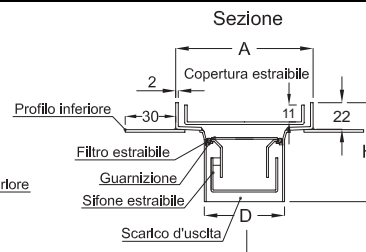
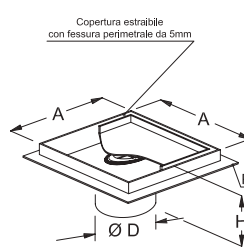
Art.:	Quota A Larghezza	Quota H Altezza	Quota D Ø Scarico	Portata lt/min	Copertura estraibile
32764010	100	70	40	12	Pavimentabile
32765010	100	80	50	12	Pavimentabile
32764015	150	70	40	25	Pavimentabile
32765015	150	80	50	25	Pavimentabile
3276AR	A Richiesta	70/80	40/50	12/25	Pavimentabile

Dis. N° 3276 - Materiale: Acciaio Inox sp. mm 2 in Aisi 304 - Aisi 316 a richiesta

Inoxsystem® IDrain 3278 - Piletta scarico verticale



- Senza bordi
- Copertura pavimentabile
- Fessura perimetrale
- Sifone e filtro estraibili
- Costruita in acciaio Inox 2 mm
- Profilo inferiore



Inoxsystem® IDrain 3278 - Piletta con copertura pavimentabile a fessura perimetrale - Forma quadra - Senza bordi scarico verticale - sifone e filtro estraibili - Con profilo inferiore in acciaio inox per isolamento su massetto di posa

Art.:	Quota A Larghezza	Quota H Altezza	Quota D Ø Scarico	Portata lt/min	Copertura estraibile
32785010	100	80	50	12	Pavimentabile
32787510	100	80	75	25	Pavimentabile
32785015	150	80	50	12	Pavimentabile
32787515	150	80	75	25	Pavimentabile
3278AR	A Richiesta	70/80	50/75	12/25	Pavimentabile

Dis. N° 3278 - Materiale: Acciaio Inox sp. mm 2 in Aisi 304 - Aisi 316 a richiesta

- Art. "IDGS" Gancio per facilitare l'estrazione di copertura, filtro e sifone delle Canalette e Pilette Inoxsystem® IDrain.

N.B.: - I dati riportati su questi disegni non sono da ritenersi vincolanti, **tutte le misure possono essere variate e costruite con tipologie e forme su richiesta.**

- Questi disegni, descrizioni e foto, sono di proprietà della Inoxsystem® e non possono essere riprodotti o copiati senza nostra approvazione scritta.

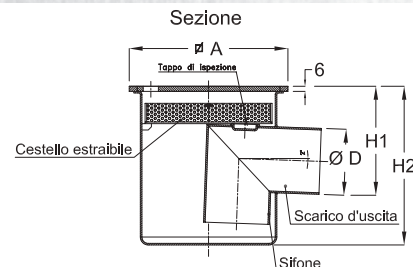
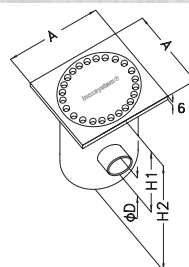
Inoxsystem® IDrain - Chiusino di drenaggio costruito interamente in Acciaio Inox e completamente ispezionabile per garantire elevati standard di robustezza, pulizia e igiene

Inoxsystem® IDrain 0011

Chiusino scarico orizzontale ultraribassato



- Copertura in piastra piena sp. 6 mm, forata
- Cestello estraibile
- Sifone



**Inoxsystem® IDrain 0011 - Chiusino con copertura in piastra forata spessore mm 6
Forma quadrata - Scarico orizzontale ultraribassato, sifonato - Cestello estraibile**

Art.:	Quota A Larghezza	Quota H1 Altezza	Quota H2 Altezza	Quota D Ø Scarico	Portata lt/min	Copertura estraibile
IDL4025106	100	65	90	40	12	Piastra forata
IDL5025156	150	75	110	50	40	Piastra forata

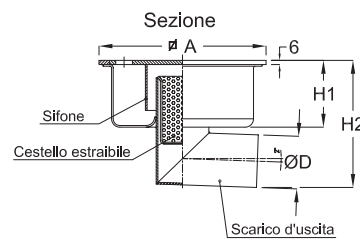
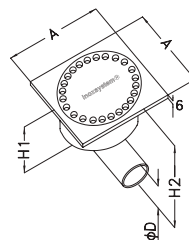
Dis. N° 0011 - Materiale: Acciaio Inox in Aisi 304 - Aisi 316 a richiesta

Inoxsystem® IDrain 0010

Chiusino scarico orizzontale



- Copertura in piastra piena sp. 6 mm, forata
- Cestello estraibile
- Sifone



**Inoxsystem® IDrain 0010 - Chiusino con copertura in piastra forata spessore mm 6
Forma quadrata - Scarico orizzontale sifonato - Cestello estraibile**

Art.:	Quota A Larghezza	Quota H1 Altezza	Quota H2 Altezza	Quota D Ø Scarico	Portata lt/min	Copertura estraibile
ID40L106	100	40	85	40	12	Piastra forata
ID50L156	150	45	100	50	40	Piastra forata

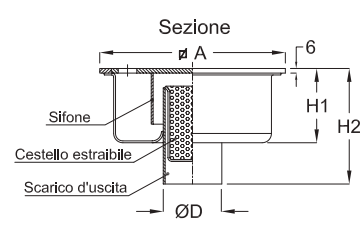
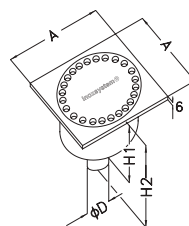
Dis. N° 0010 - Materiale: Acciaio Inox in Aisi 304 - Aisi 316 a richiesta

Inoxsystem® IDrain 0013

Chiusino scarico verticale



- Copertura in piastra piena sp. 6 mm, forata
- Cestello estraibile
- Sifone



**Inoxsystem® IDrain 0013 - Chiusino con copertura in piastra forata spessore mm 6
Forma quadrata - Scarico verticale sifonato - Cestello estraibile**

Art.:	Quota A Larghezza	Quota H1 Altezza	Quota H2 Altezza	Quota D Ø Scarico	Portata lt/min	Copertura estraibile
ID40V106	100	40	80	40	12	Piastra forata
ID50V156	150	45	90	50	40	Piastra forata

Dis. N° 0013 - Materiale: Acciaio Inox in Aisi 304 - Aisi 316 a richiesta

SUPERFICIE CON PIASTRA TRIANGOLARE

I chiusini di drenaggio in piastra marca Inoxsystem® IDrain possono essere forniti con superficie a forma triangolare, ideale per un perfetto incasso nelle angolature delle pareti

SUPERFICIE TRIANGOLARE



N.B.: - I dati riportati su questi disegni non sono da ritenersi vincolanti, **tutte le misure possono essere variate e costruite con tipologie e forme su richiesta.**
- Questi disegni, descrizioni e foto, sono di proprietà della Inoxsystem® e non possono essere riprodotti o copiati senza nostra approvazione scritta.

Copertura standard estraibile a doppia fessura, satinata
inclusa su canalette Inoxsystem® IDrain 3060 - 3080 - 3070 - 3090



Copertura pavimentabile estraibile a doppia fessura,
inclusa su canalette Inoxsystem® IDrain 3260 - 3280 - 3270 - 3290



Altra tipologia di copertura estraibile a doppia fessura, fornita in sostituzione della copertura standard e/o pavimentabile estraibile
Inoxsystem® IDrain - *Nota bene: indicare in fase di ordine per quale articolo di canaletta interessa la sostituzione

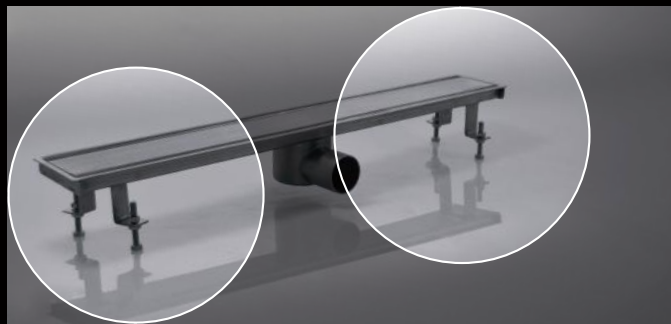


* Costruite interamente in acciaio inox spessore 2 mm.

Accessori adatti alle canalette e alle pilette
Inoxsystem® IDrain

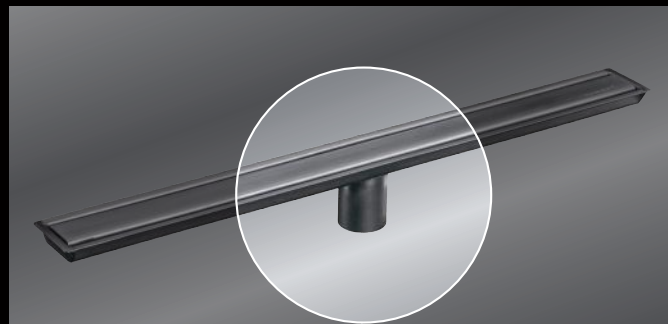
Inoxsystem® IDrain

IDPL - Coppia piedini con quattro appoggi di regolazione, completi di biadesivo per facilitare il posizionamento a livello delle canalette Inoxsystem® IDrain



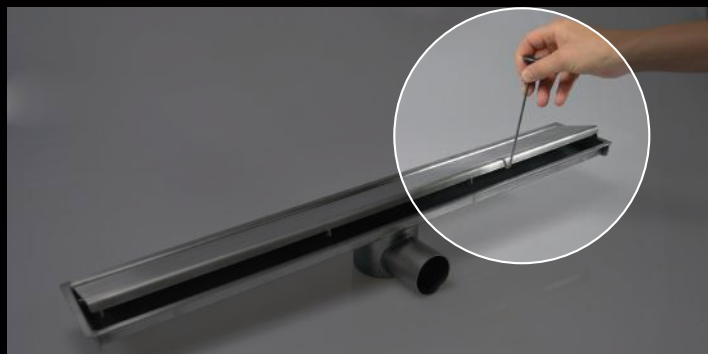
Inoxsystem® IDrain

Esempio di scarico verticale, completo di sifone e filtro estraibili, applicabile su tutte le canalette Inoxsystem® IDrain



Inoxsystem® IDrain

IDGS - Gancio per facilitare l'estrazione di copertura, filtro e sifone delle canalette e pilette Inoxsystem® IDrain



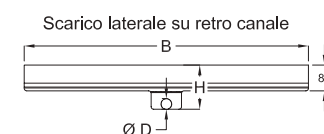
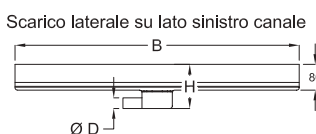
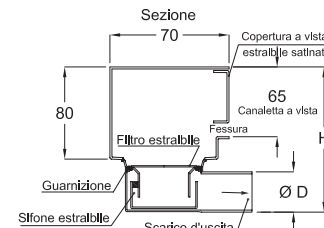
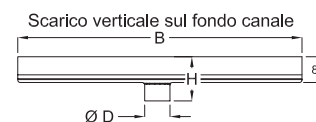
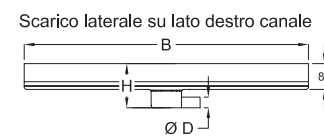
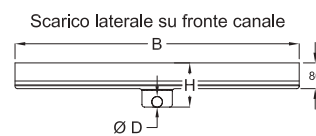
Canaletta di drenaggio a parete, con fessura a livello pavimento
Inoxsystem® IDrain

Inoxsystem® IDrain

Linea 3460



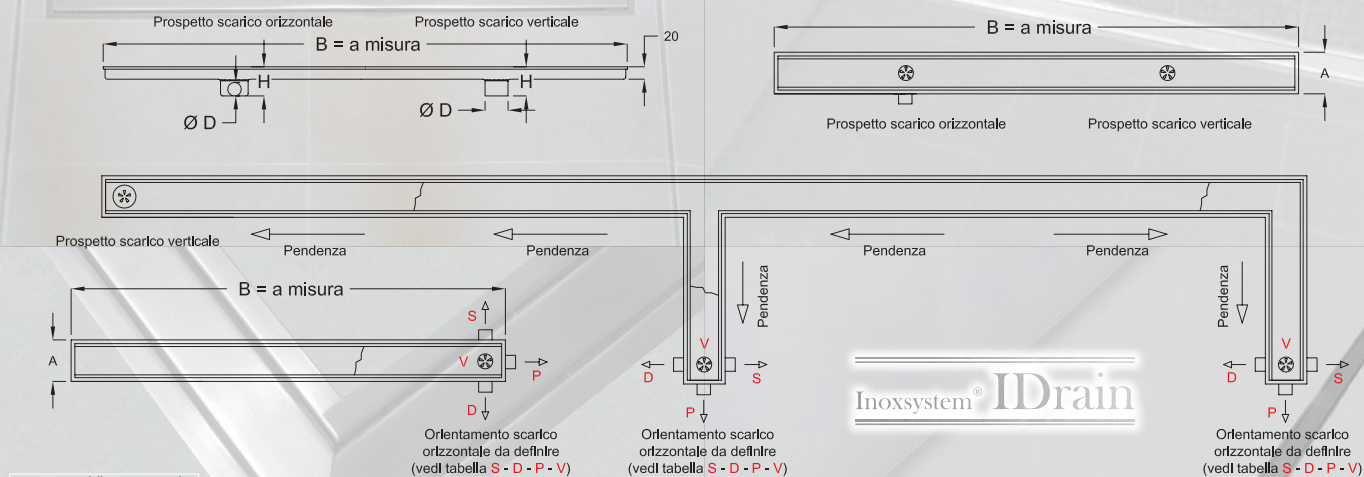
Sifone e filtro estraibili
Fessura laterale a parete
Copertura estraibile satinata a vista
Costruita interamente in acciaio inox Sp. 2 mm
Possibilità di costruzione con profilo inferiore in Acciaio Inox per isolamento su massetto di posa



* N.B.: - Tutte le misure possono essere variate a richiesta - Possibilità di costruzione con profilo inferiore in Acciaio Inox per isolamento su massetto di posa.

Esempi di composizione su misura:

il nostro staff tecnico e produttivo è a completa disposizione per personalizzare tutti i prodotti della propria gamma.



Per maggiori informazioni contattateci all'indirizzo mail:

info@inoxsystem.it



N.B.: - Esempio di realizzazione doccia con canaletta a copertura standard satinata e pavimentabile. Attenzione, posizionamento della canaletta a soli fini illustrativi. Si consiglia sempre la pendenza del piano doccia con rispettiva installazione della canaletta nel lato interno per evitare la fuoriuscita dell'acqua.



FARA VICENTINO

MADE IN ITALY

GRAFICHE LEONI
Grafica e stampa



Nina Moric per Inoxsystem® IDrain



Inoxsystem® IDrain

Inoxsystem® S.r.l.

Via Astico, 52/B - 36030 Fara Vicentino (Vi) - Italy - Tel. +39 0445.300876 - Fax +39 0445.879197 - www.inoxsystem.it - info@inoxsystem.it