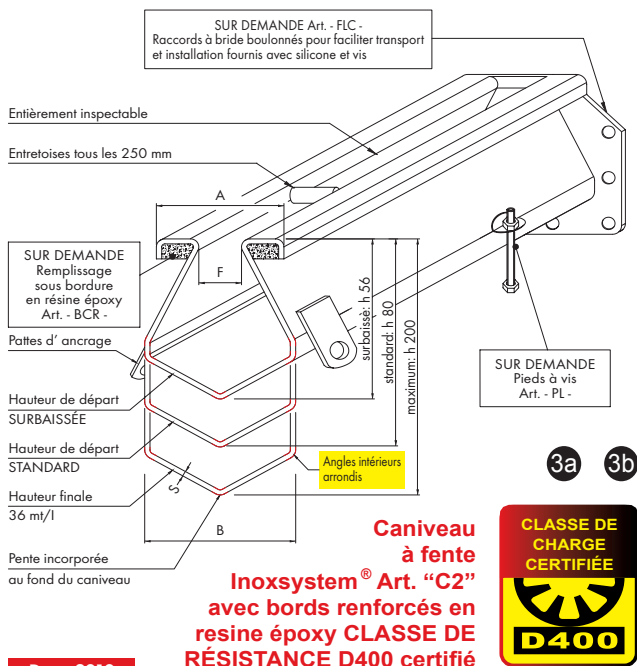
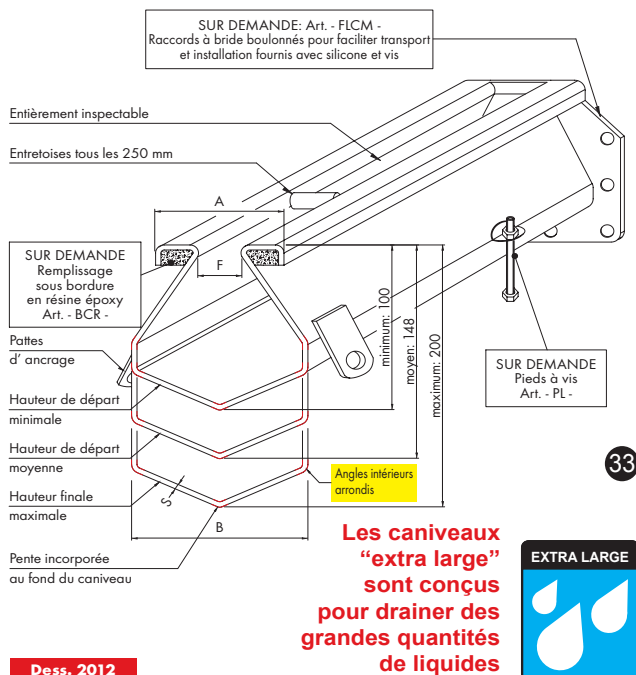


Caniveaux à fente modulaires: voir page 30 pour les accessoires,
page 14 et 15 pour les siphons sol, page 27 pour la platine d'étanchéité.

Dess. 2010: STANDARD



Dess. 2012: EXTRA LARGE mm



Dess. 2010

Article	S	F	A	B	Description	Classe
C1	1,5	8	50	60	Caniveau à fente réduite de 8 mm	B125
C2	2	20	60	65	Caniveau à fente standard de 20 mm	C250
C1+BCR	1,5	8	50	60	Caniveau à fente réduite de 8 mm + bords renforcés en résine époxy	C250
C2+BCR	2	20	60	65	Caniveau à fente standard de 20 mm + bords renforcés en résine époxy	D400* Certifié

* Classe de résistance CERTIFIÉE

** Bien que sans certificats, les classes de résistance indiquées dans le tableau ci-dessous sont garanties par le fabricant
*** Angles intérieurs arrondis pour garantir un haut niveau d'hygiène

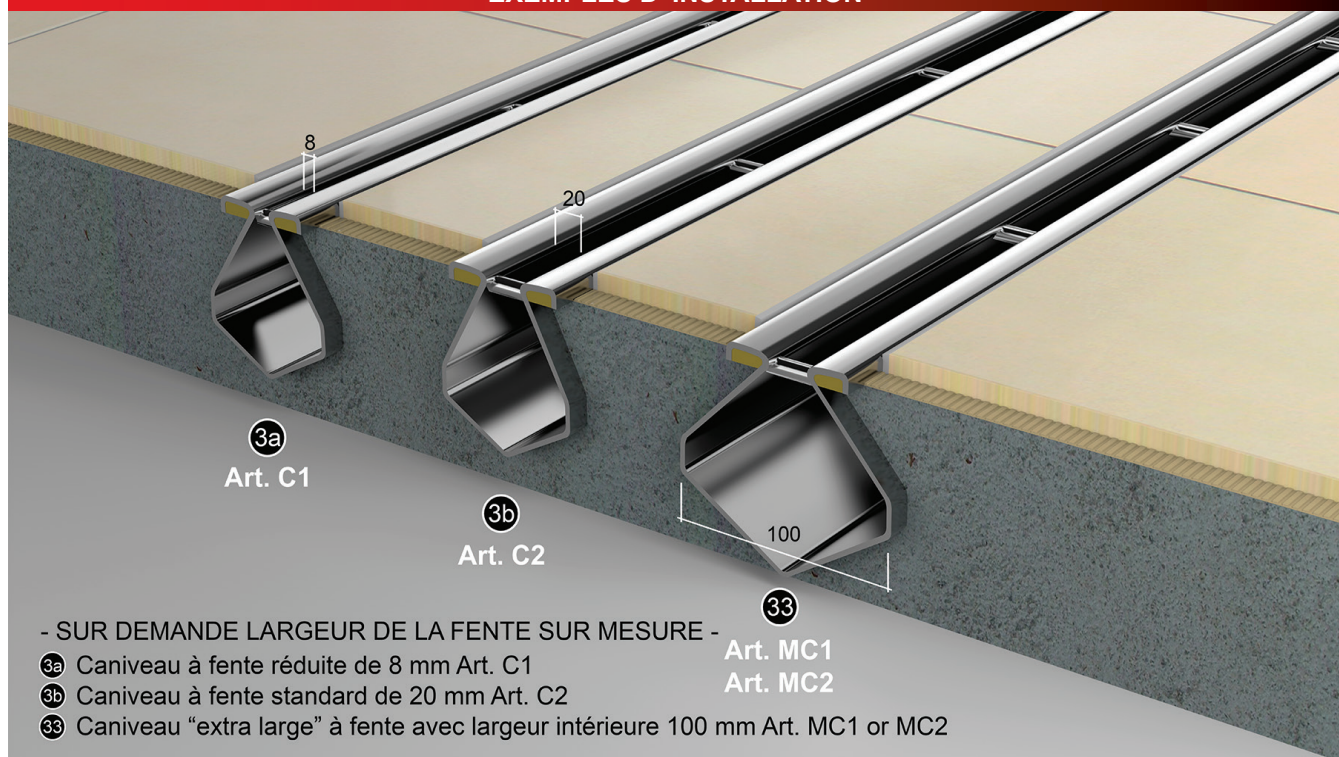
Dess. 2012

Article	S	F	A	B	Description	Classe
MC1	1,5	8	50	100	Caniveau à fente réduite de 8 mm, largeur intérieure 100 mm	B125 Extra Large
MC2	2	20	60	100	Caniveau à fente standard de 20 mm, largeur intérieure 100 mm	C250 Extra Large
MC1+BCR	1,5	8	50	100	Caniveau à fente réduite de 8 mm + bords renforcés en résine époxy, largeur intérieure 100 mm	C250 Extra Large
MC2+BCR	2	20	60	100	Caniveau à fente standard de 20 mm + bords renforcés en résine époxy, largeur intérieure 100 mm	D400* Conseillé

* Classe de résistance CERTIFIÉE

** Bien que sans certificats, les classes de résistance indiquées dans le tableau ci-dessous sont garanties par le fabricant
*** Angles intérieurs arrondis pour garantir un haut niveau d'hygiène

EXEMPLES D'INSTALLATION



- SUR DEMANDE LARGEUR DE LA FENTE SUR MESURE -

- 3a Caniveau à fente réduite de 8 mm Art. C1
- 3b Caniveau à fente standard de 20 mm Art. C2
- 33 Caniveau "extra large" à fente avec largeur intérieure 100 mm Art. MC1 or MC2