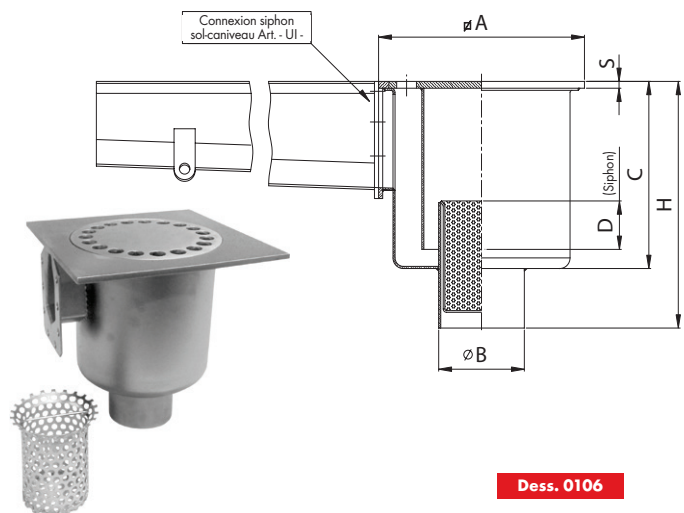


construit en acier inoxydable AISI 304 - AISI 316 sur demande

Siphons sol idéals pour caniveaux à fente*

* sur demande ils peuvent être adaptés aux caniveaux avec grille (voir page 16).

SIPHON DE SOL À SORTIE VERTICALE
AVEC PANIER INDÉPENDANT
ET UNE CONNEXION SIPHON SOL-CANIVEAU



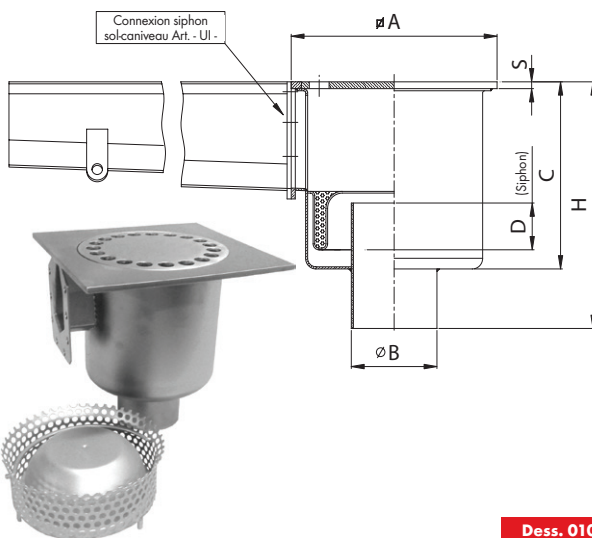
Dess. 0106

Sur demande, on peut appliquer le siphon sol avec siphon amovible (voir catalogue Total Hygienic)
N.B. L'hauteur du siphon est conçue pour un caniveau de longueur maximal de 12 mt./1

Article	DIMENSIONS EN mm						DÉBIT lt/min	CHARGE ROSETTE EN Kg		
	Ø A	S	Ø B	C	D	H		CHARGE CONCENTRÉE	CHARGE RÉPARTIE	
RCV 50 156	150	6	50	140	20	190	40	1000	10000	Hyper-surbaissé
RCV 63 206	200	6	63	140	20	190	60	1000	10000	Hyper-surbaissé
RCV 63 256	250	6	63	140	20	190	60	950	8500	Hyper-surbaissé
RCV 110 258	250	8	110	140	20	190	135	1000	10000	Hyper-surbaissé
CV 104 258	250	8	104	220	50	290	135	1200	12000	
CV 104 306	300	6	104	220	50	290	135	950	8500	
CV 110 308	300	8	110	220	50	290	135	1000	10000	Recommandé
CV 160 358	350	8	160	250	50	350	220	900	8000	Grand débit

N.B.: Les articles avec une garde d'eau (dimension D) d'une hauteur minimale de 50 mm sont conformes à la norme européenne UNI EN 1253-1

SIPHON DE SOL À SORTIE VERTICALE,
AVEC PANIER CLOCHE
ET UNE CONNEXION SIPHON SOL-CANIVEAU



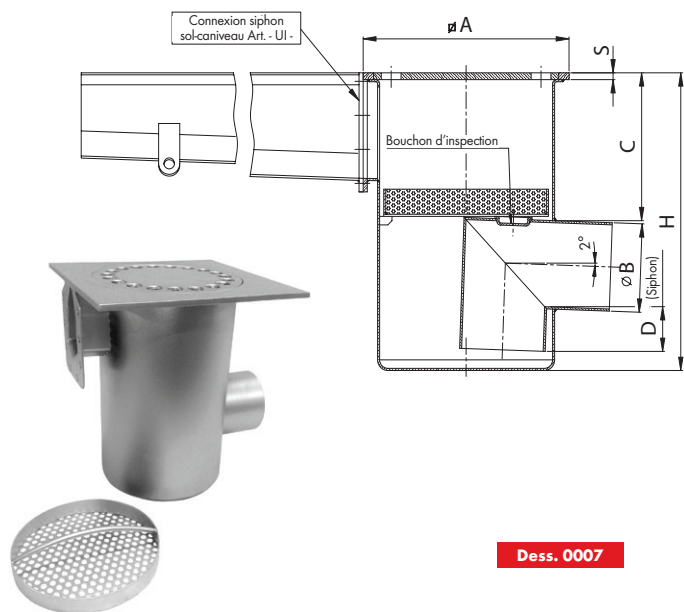
Dess. 0109

Sur demande, on peut appliquer le siphon sol avec siphon amovible (voir catalogue Total Hygienic)
N.B. L'hauteur du siphon est conçue pour un caniveau de longueur maximal de 12 mt./1

Article	DIMENSIONS EN mm						DÉBIT lt/min	CHARGE ROSETTE EN Kg		
	Ø A	S	Ø B	C	D	H		CHARGE CONCENTRÉE	CHARGE RÉPARTIE	
RCV 110 CE 258	250	8	110	140	20	190	135	1000	10000	Hyper-surbaissé
RCV 63 CE 308	300	8	63	140	20	190	60	1000	10000	Hyper-surbaissé
CV 104 CE 308	300	8	104	220	50	290	135	1000	10000	
CV 110 CE 308	300	8	110	220	50	290	135	1000	10000	Recommandé
CV 160 CE 358	350	8	160	250	50	320	220	900	8000	Grand débit

N.B.: Les articles avec une garde d'eau (dimension D) d'une hauteur minimale de 50 mm sont conformes à la norme européenne UNI EN 1253-1

SIPHON DE SOL À SORTIE HORIZONTALE
AVEC PANIER ET UNE CONNEXION SIPHON SOL-CANIVEAU



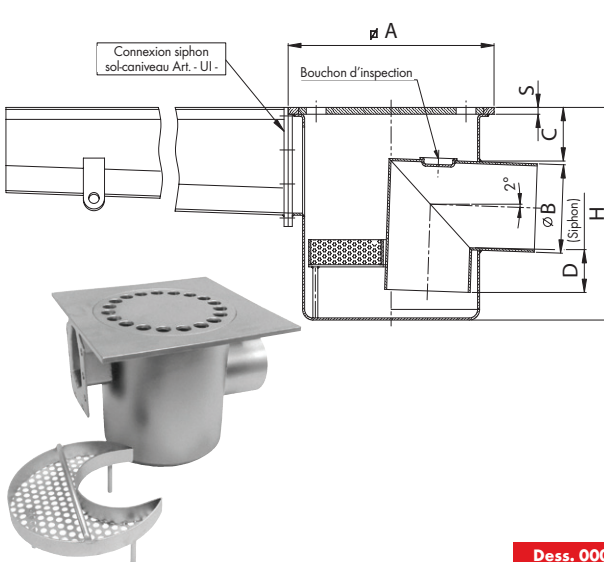
Dess. 0007

N.B. L'hauteur du siphon est conçue pour un caniveau de longueur maximal de 12 mt./1

Article	DIMENSIONS EN mm						DÉBIT lt/min	CHARGE ROSETTE EN Kg		
	Ø A	S	Ø B	C	D	H		CHARGE CONCENTRÉE	CHARGE RÉPARTIE	
CL 104 258	250	8	104	170	50	350	135	1000	10000	
CL 104 308	300	8	104	170	50	350	135	1000	10000	
CL 110 308	300	8	110	170	50	350	135	1000	10000	

N.B.: Les articles avec une garde d'eau (dimension D) d'une hauteur minimale de 50 mm sont conformes à la norme européenne UNI EN 1253-1

SIPHON DE SOL SURBAISSÉ À SORTIE HORIZONTALE
AVEC PANIER ET UNE CONNEXION SIPHON SOL-CANIVEAU



Dess. 0006

N.B. L'hauteur du siphon est conçue pour un caniveau de longueur maximal de 12 mt./1

Article	DIMENSIONS EN mm						DÉBIT lt/min	CHARGE ROSETTE EN Kg		
	Ø A	S	Ø B	C	D	H		CHARGE CONCENTRÉE	CHARGE RÉPARTIE	
CLR 50 156	150	6	50	40	15	120	40	1000	10000	Hyper-surbaissé
CLR 63 206	200	6	63	30	20	140	60	1000	10000	Hyper-surbaissé
CLR 104 258	250	8	104	50	30	220	135	1000	10000	
CLR 63 308	300	8	63	35	20	140	60	1000	10000	Hyper-surbaissé
CLR 104 308	300	8	104	50	30	220	135	1000	10000	
CLR 110 308	300	8	110	50	30	220	135	1000	10000	Recommandé
CLR 160 358	350	8	160	50	40	300	220	900	8000	Grand débit

N.B.: Les articles avec une garde d'eau (dimension D) d'une hauteur minimale de 50 mm sont conformes à la norme européenne UNI EN 1253-1

Voir page 32 Lignes 1050, 1060 and 1070